

# SENCOR®

SSI 8400BZ



ŻELAZKO PAROWE

Tłumaczenie oryginalnej instrukcji

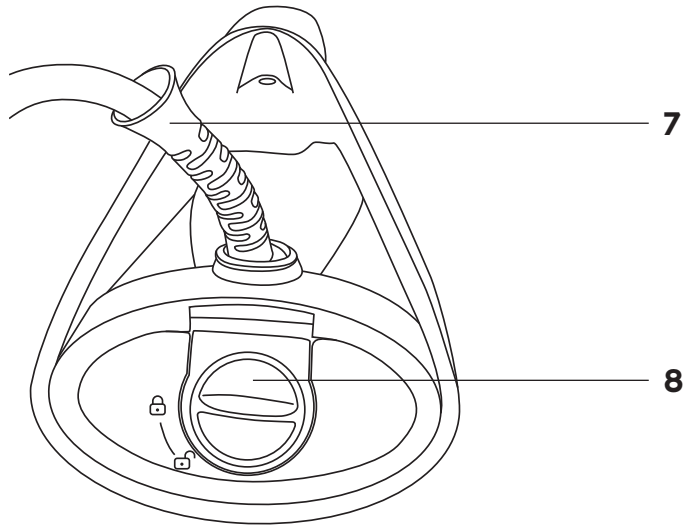
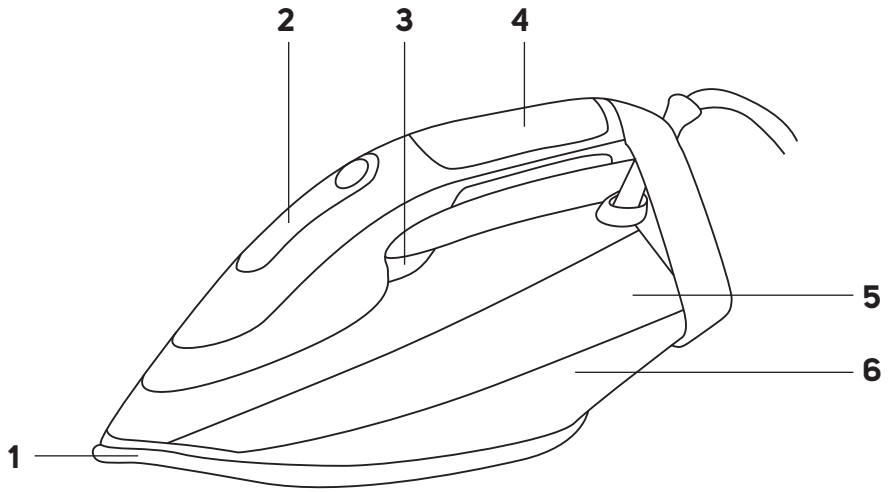


**SENCOR®**

**SSI 8400BZ**



**A**



## Istotne wskazówki dotyczące bezpieczeństwa

### UWAŻNIE PRZECZYTAJ I ZACHOWAJ DO PÓŹNIEJSZEGO UŻYTKU.

- Z niniejszego urządzenia mogą korzystać dzieci w wieku od 8 lat oraz osoby o obniżonych zdolnościach fizycznych, percepcyjnych i umysłowych lub niewielkim doświadczeniu i wiedzy, o ile jest nad nimi sprawowany nadzór lub zostały one pouczone o korzystaniu z urządzenia w bezpieczny sposób i zdają sobie sprawę z ewentualnego niebezpieczeństwa.
- Dzieciom nie wolno bawić się urządzeniem. Dzieci nie powinny wykonywać czyszczenia i konserwacji bez nadzoru.
- W przypadku uszkodzenia kabla zasilającego, jego wymianę należy zlecić wykwalifikowanemu serwisowi, aby zapobiec niebezpiecznym sytuacjom. Zabrania się używania urządzenia z uszkodzonym kablem zasilającym.
- Żelazka nie należy pozostawiać bez nadzoru, jeśli jest podłączone do gniazdka elektrycznego.
- Wtyczkę należy wyjąć z gniazdka przed napełnieniem zbiornika na wodę.
- Otworu napełniającego nie wolno otwierać podczas pracy urządzenia.

- Żelazka należy używać i stawiać je na płaskiej, stabilnej powierzchni.
- Przy umieszczaniu żelazka na stojaku upewnij się, że powierzchnia, na której umieszczony jest stojak, jest stabilna.
- Żelazka nie wolno używać, jeśli spadło, jeśli istnieją widoczne znaki jego uszkodzenia lub jeśli jest nieszczelne.
- Nie pozostawiaj żelazka i jego kabla w zasięgu dzieci poniżej 8 roku życia, gdy jest ono zasilane lub studzi się.



## **OSTRZEŻENIE: Gorąca powierzchnia**

Powierzchnie mogą się nagrzewać podczas użytkowania.

- Przed podłączeniem urządzenia do gniazdka sieciowego należy upewnić się, że napięcie podane na tabliczce znamionowej urządzenia odpowiada napięciu w gniazdku.
- Urządzenie należy podłączać wyłącznie do gniazdka, które posiada odpowiednie uzziemienie. Nie używaj przedłużaczy.
- Nie dotykaj żelazka mokrymi lub wilgotnymi rękami, gdy jest ono podłączone do gniazdka.
- Aby nie dopuścić do ewentualnego porażenia prądem elektrycznym, nie mój żelazka lub jego podstawy pod bieżącą wodą, nie polewaj go wodą ani nie zanurzaj go do wody lub innej cieczy.
- Zadbaj o to, aby wtyczka kabla sieciowego nie dostała się do kontaktu z wodą, wilgocią albo rozgrzaną powierzchnią.
- Nie kładź na kablu sieciowym ciężkich przedmiotów. Zadbaj o to, aby przewód sieciowy nie zwisał przez krawędź stołu lub aby nie doszło do jego kontaktu z gorącymi powierzchniami lub ostrymi przedmiotami.
- Urządzenie odłączaj z gniazdka sieciowego przez pociągnięcie za wtyczkę przewodu zasilającego, nie za sam przewód. Niezastosowanie się do tego zalecenia może skutkować uszkodzeniem kabla lub gniazdka.
- Nie ciągnij ani nie przenoś podstawy za kabel sieciowy. Nie ciągnij żelazka za kabel.
- Aby zapobiec porażeniu prądem elektrycznym, nie naprawiaj żelazka ani jego podstawy samodzielnie ani w żaden sposób go nie przerabiaj. Wszelkie naprawy należy powierzyć autoryzowanemu serwisowi. Ingerencja w urządzenie skutkuje ryzykiem utraty ustawowych praw z tytułu wadliwego świadczenia lub utraty gwarancji jakości.
- Jeśli kabel sieciowy żelazka jest uszkodzony, powierz jego wymianę wyspecjalizowanemu serwisowi. Zabrania się używania urządzenia z uszkodzonym kablem.
- Żelazko jest przeznaczone do użytku w gospodarstwie domowym. Nie należy go używać do celów przemysłowych lub na zewnątrz.
- Nie odkładaj żelazka na płytę elektryczną lub gazową oraz inne źródła ciepła ani nie kładź go w pobliżu nich.
- Nigdy nie prasuj ubrania na cieple.
- Nie dotykaj rozgrzanej stopy żelazka. W przeciwnym wypadku może dojść do oparzenia.
- Prasowane pranie może być gorące natychmiast po odstawieniu żelazka. Zachowaj zwiększoną ostrożność, aby się nie poparzyć.
- Nigdy nie napełniaj zbiornika na wodę bezpośrednio pod kranem. Do napełniania zbiornika zawsze używaj odpowiedniego pojemnika. Nigdy nie dodawaj octu, odkamieniaczy lub innych dodatków do zbiorniczka.
- Pozostaw stopę do ostygnięcia przed czyszczeniem lub jakkolwiek inną obsługą żelazka i podstawy, które zostały odłączone.

# PL Żelazko parowe

## Instrukcja obsługi

- Dziękujemy, że wybrali Państwo produkt marki SENCOR i mamy nadzieję, że będą Państwo z niego zadowoleni.
- Przed użyciem tego urządzenia prosimy o dokładne zapoznanie się z niniejszą instrukcją, nawet jeżeli używają Państwo produktu podobnego typu. Z urządzenia należy korzystać wyłącznie w sposób opisany w niniejszej instrukcji obsługi. Instrukcję należy zachować do ewentualnego zastosowania w przyszłości.
- Co najmniej w okresie obowiązywania rękojmi lub gwarancji zalecamy przechowywać oryginalne opakowanie transportowe, opakowanie, dowód zakupu i potwierdzenie zakresu odpowiedzialności sprzedawcy lub kartę gwarancyjną. W razie konieczności wysyłki urządzenie zalecamy zapakować do oryginalnego pudełka.

- Przy pierwszym użyciu może pojawić się dziwny zapach. Jest to normalne zjawisko. Znika wraz z użytkowaniem.
- Przy pierwszym użyciu żelazka małe cząsteczki lub brud mogą wypaść z otworów na stopie żelazka. Nie ma powodu do niepokoju. Nie ma to wpływu na prawidłowe funkcjonowanie generatora pary.



### Uwaga:

Podczas procesu nagrzewania stopy żelazka niewielką ilość wody może wypływać ze stopy żelazka. Jest to normalne zjawisko.

## UŻYCIE ŻELAZKA

### Podłączenie do zasilania sieciowego

Umieść żelazko w pozycji pionowej na desce do prasowania lub w miejscu, w którym będziesz prasować. Rozwiń całkowicie przewód zasilający i podłącz go do prawidłowo uzziemionego gniazdzka.

### Włączenie żelazka

Żelazko włącza się automatycznie, gdy wtyczka jest podłączona do gniazdzka sieciowego. Kontrolka włączenia zacznie migać, co oznacza, że żelazko się nagrzewa. Gdy lampka się zaświeci, żelazko jest gotowe do użycia w wybranej temperaturze.

### Tryby pracy pary

Dzięki technologii Smart manager będziesz mógł prasować na dwa różne sposoby w zakresie sterowania parą: w trybie AUTO i w trybie PRO. Wciśnij i przytrzymaj oba przyciski jednocześnie, aż zaświeci się kontrolka trybu AUTO lub PRO.

#### 1. Tryb PRO

W tym trybie żelazko nie wydaje pary w sposób ciągły. Wydaje parę tylko wtedy, gdy przycisk pary pod uchwytem jest stale wciśnięty. Po zwolnieniu przycisku dozowanie pary zatrzyma się.

Rodzaj tkaniny	Temperatura stopy	Impuls parowy	Stale wydawanie pary
Len	230 °C	5	0
Bawełna	220 °C	4	0
Dżinsy	210 °C	3	0
Bielizna dziecięca	200 °C	1	0
Wetna	170 °C	3	0
Materiały antystatyczne (poliester)	150 °C	2	0
Jedwab i delikatne tkaniny	140 °C	2	0
Materiały syntetyczne	130 °C	1	0
Inne tekstylia	130 °C	3	0

#### 2. Tryb AUTO

W tym trybie żelazko wytwarza parę w sposób ciągły. Naciśnij raz na krótko przycisk pary, a produkcja się rozpocznie, naciśnij go ponownie na krótko, aby zatrzymać. Ciągłe dozowanie pary jest działa tylko podczas przesuwania żelazka.

Rodzaj tkaniny	Temperatura stopy	Impuls parowy	Stale wydawanie pary
Len	230 °C	0	2
Bawełna	220 °C	0	1
Dżinsy	210 °C	0	1
Bielizna dziecięca	200 °C	0	1

## OPIS ŻELAZKA

- |                                  |                             |
|----------------------------------|-----------------------------|
| <b>A1</b> Powierzchnia prasująca | <b>A5</b> Zbiornik na wodę  |
| <b>A2</b> Panel sterowania       | <b>A6</b> Korpus żelazka    |
| <b>A3</b> Przycisk wyrzutu pary  | <b>A7</b> Kabel zasilający  |
| <b>A4</b> Uchwyt                 | <b>A8</b> Pokrywa zbiornika |

## PRZEZNACZENIE

Żelazko jest przeznaczone do prasowania prania, tkanin lub tekstyliów, które są do tego celu przeznaczone. Informacje można znaleźć na etykiecie informacyjnej prania, tkaniny lub tekstyliów.

## PRZED PIERWSZYM UŻYCIEM

- Przed pierwszym użyciem wyjmij urządzenie i jego akcesoria z opakowania i usuń wszystkie materiały reklamowe i etykiety. Sprawdź, czy urządzenie ani żadna jego część nie są uszkodzone.
- Powierzchnię prasującą żelazka należy przetrzeć delikatnie zwilżoną ściereczką, a następnie wysuszyć. Umyj również zewnętrzną część żelazka suchą lub lekko wilgotną szmatką i wytrzyj do sucha.

## PRZYGOTOWANIE DO UŻYWANIA

### Napełnianie zbiornika na wodę



#### Ostrzeżenie:

Przed napełnieniem zbiornika upewnij się zawsze, czy żelazko jest wyłączone oraz czy wtyczka kabla zasilającego jest odłączona od gniazdzka sieciowego. Zalecamy używanie wyłącznie wody destylowanej lub demineralizowanej.

1. Otwórz pokrywę zbiornika na wodę i lekko przechyl żelazko.
2. Przez otwór w zbiorniku wlej czystą, zimną wodę. Rozlaną wodę wytrzyj suchą szmatką.
3. Zamknij pokrywę. Lekko dociśnij, aż usłyszysz kliknięcie.

Podczas napełniania zbiornika użyj miarki. Nie napełniaj zbiornika bezpośrednio z kranu.

Nie wolno przepłukiwać zbiornika. Podczas napełniania zawsze uwzględniaj znacznika MAX na zbiorniku.



#### Ostrzeżenie:

Nigdy nie napełniaj zbiornika gorącą lub wrzącą wodą, wodą użytkową lub inną cieczą. Nie dodawaj zmiękczacza wody, octu, skrobi, środka odkamieniającego, mieszanek perfum ani innych dodatków.

### Pierwsze użycie żelazka

- Przed pierwszym użyciem żelazka zalecamy wyprasowanie niewielkiej wilgotnej szmatki lub ręcznika żelazkiem w wysokiej temperaturze, aby usunąć wszelkie pozostałości ze stopy żelazka.

Rodzaj tkaniny	Temperatura stopy	Impuls parowy	Stać wydawanie pary
Wetna	170 °C	0	2
Materiały antystatyczne (poliester)	150 °C	0	1
Jedwab i delikatne tkaniny	140 °C	0	1
Materiały syntetyczne	130 °C	0	1
Inne tekstylia	130 °C	0	2



#### Ostrzeżenie:

**GORĄCA POWIERZCHNIA I GORĄCA PARA!**  
**Zachowaj szczególną ostrożność podczas prasowania i obchodzenia się z żelazkiem.**  
**Powierzchnia prasująca i temperatura pary są bardzo gorące. Przy niewłaściwej manipulacji grozi ryzyko poparzenia i poważnych obrażeń.**  
**Nigdy nie dotykaj wtyczki żelazka wilgotnymi rękami! Nie prasuj ubrań bezpośrednio na sobie lub innych!**



#### Ostrzeżenie:

Nie pozostawiaj włączonego urządzenia bez nadzoru. Zachowaj szczególną ostrożność, gdy dzieci znajdują się w pobliżu żelazka, nawet gdy jest ono wyłączone.

#### Ustawienie temperatury i pary

Podczas ustawiania temperatury należy zwrócić uwagę na skład materiału. Zalecamy sortowanie prania zgodnie z międzynarodowymi symbolami podanymi na tkaninie, zgodnie z rodzajem tkaniny lub zgodnie z zaleceniami producenta podanymi na metce. Liczba kropek wewnątrz symbolu międzynarodowego odpowiada liczbie kropek na obrotowym regulatorze temperatury.

Po podłączeniu przewodu zasilającego, żelazko włączy się w niskiej temperaturze. Wskaźnik będzie migał na czerwono. Przez kilkakrotnie wcisnąć przycisku ustawienia temperatury ustaw temperaturę:

Symbol	Ustawienie temperatury	Typ tkaniny
●	Niska temperatura	Tkanina syntetyczna (akryl, włókno acetatowe, poliester, wiskoza itp.)
●●	Średnia temperatura	Bawełna z dodatkami innych rodzajów włókien, jedwab, wetna, wetna z domieszką innych rodzajów włókien itp.
●●●	Wysoka temperatura	Sztruks, bawełna, dzins i len

#### Prasowanie bez pary

W przypadku prasowania na sucho nie napętniaj zbiornika na wodę. Pozostaw zbiornik pusty. Podłącz wtyczkę przewodu zasilającego do gniazdka sieciowego i umieść żelazko w pozycji pionowej na desce do prasowania lub w miejscu, w którym będzie ono prasowane. Ustaw pożądaną temperaturę. Wskaźnik temperatury będzie migał na czerwono. Oznacza to, że urządzenie się nagrzewa. Gdy tylko przyciski przestaną migać i zaświecą się, urządzenie jest nagrzane i gotowe do użycia.

Wskaźnik może migać podczas prasowania. To znaczy, że piec żelazko nagrzewa się do ustawionej temperatury. Poczekaj, aż przestanie migać i zaświeci się.

Po zakończeniu prasowania wyjmij wtyczkę przewodu zasilającego z gniazdka sieciowego i odczekaj, aż żelazko ostygnie w bezpiecznym miejscu.

#### Prasowanie parowe

Przed wyprasowaniem prania należy włączyć wodę do zbiornika. Postępuj zgodnie ze wskazówkami podanymi w rozdziale „Napętnianie zbiornika na wodę”.

Podłącz wtyczkę przewodu zasilającego do gniazdka sieciowego i umieść żelazko w pozycji pionowej na desce do prasowania lub w miejscu, w którym będzie ono prasowane.

Ustaw żądaną temperaturę. Wskaźnik temperatury będzie migał na czerwono. Oznacza to, że urządzenie się nagrzewa.

Gdy tylko przyciski przestaną migać i zaświecą się, urządzenie jest nagrzane i gotowe do użycia.

Ustaw żądany tryb dozowania pary za pomocą sterowania dozowaniem pary.

Wskaźnik może migać podczas prasowania. To znaczy, że piec żelazko nagrzewa się do ustawionej temperatury. Poczekaj, aż przestanie migać i zaświeci się.

Po zakończeniu prasowania wyjmij wtyczkę przewodu zasilającego z gniazdka sieciowego i odczekaj, aż żelazko ostygnie w bezpiecznym miejscu.

#### Impuls pary

Impuls pary uwalnia jednocześnie większą ilość pary o maksymalnej temperaturze. Użyj tej funkcji na bardzo pogniecionych tkaninach lub odzieży, gdzie musisz poluzować włókna, aby ułatwić ich prasowanie. Naciśnij przycisk wyrzutu pary, aby go aktywować.

#### Prasowanie pionowe

Żelazko może być również używane do pionowego prasowania firan, zaston i ubrań, które są zawieszane na wieszaku.



#### Ostrzeżenie:

Nigdy nie używaj żelazka do prasowania ubrań, które noszą ludzie.

Wybierz temperaturę w zależności od rodzaju tkaniny, którą chcesz prasować. Chwyć żelazko za uchwyty i przyłóż je do ubrania lub zastony. Przesuń żelazko z góry na dół, aby je wyprasować.

#### Odkładanie żelazka podczas prasowania

Umieść żelazko w pozycji pionowej na izolowanej termicznie powierzchni deski do prasowania podczas prasowania lub w bezpiecznym miejscu na powierzchni do prasowania.

#### Wyłączanie prostowniczy

Po prasowaniu umieść żelazko w pozycji pionowej i odłącz wtyczkę przewodu zasilającego od gniazdka sieciowego. Przed czyszczeniem pozostaw żelazko do wystygnięcia.

#### Automatyczne wyłączenie

Funkcja automatycznego wyłączenia wyłączy element grzejny żelazka, jeśli pozostanie ono nieruchome przez kilka chwil.

Wskaźnik zacznie migać i rozlegnie się kilka sygnałów dźwiękowych, wskazujących, że żelazko zostało automatycznie wyłączone, a także w następujących sytuacjach:

- Żelazko znajduje się w pozycji poziomej i nie przesuwają się przez okres dłuższy niż 30 sekund.
- Żelazko jest obrócone na bok bez ruchu się przez ponad 30 sekund.
- Żelazko znajduje się w pozycji pionowej przez ponad 8 minut.

Aby wyłączyć funkcję automatycznego wyłączenia i ponownie zagrażać żelazko, należy podnieść lub lekko przesunąć żelazko. Wskaźnik temperatury będzie migał na czerwono. Gdy tylko przyciski przestaną migać i zaświecą się, urządzenie jest nagrzane i gotowe do użycia.

#### SYSTEM ANTI-CALC

Żelazko jest wyposażone w trwały filtr Anti-Calc, który zmniejsza powstawanie osadów wapnia wewnątrz żelazka. Tego filtra nie można usunąć. Skuteczność filtra zależy od twardości wody, której używasz.

#### WSKAZÓWKI I RADY DOTYCZĄCE PRASOWANIA

- Postępuj zgodnie z instrukcjami dotyczącymi pielęgnacji każdej odzieży. Prasuj tylko pranie jednokolorowe i odporne na temperaturę. Zalecamy wyprasowanie nadruku po na odzieży po lewej stronie.

- Sortuj pranie według temperatury od niskiej do wysokiej. Rozpocznij prasowanie w niskiej temperaturze i stopniowo ją zwiększaj, ponieważ żelazko nagrzewa się szybciej niż stygnie.
- Nigdy nie prasuj odzieży ze śladami potu lub innych plam. Wysoka temperatura utrwala plamę, którą trudno jest potem usunąć.
- Aby tkaniny jedwabne, wełniane i syntetyczne nie błyszczały po wyprasowaniu, prasuj je po odwrotnej stronie.
- Niektóre tkaniny prasuje się łatwiej, jeśli są lekko wilgotne.
- Delikatne tkaniny należy przed prasowaniem spryskać lub prasować je przez delikatnie zwilżoną ściereczkę. Żelazko można również trzymać około 2 cm nad praniem.
- Mocno wygniezione ubrania należy prasować w wysokiej temperaturze z parą i użyć funkcji impulsu pary, aby poluzować i wyprostować włókna tkaniny.
- Nie należy prasować zamków błyskawicznych, kołków ani innych ozdobnych części odzieży. Doszłyby do uszkodzenia powierzchni prasującej.
- Aby uniknąć wygniecenia prania, podczas prania należy również wybrać odpowiednią prędkość wirowania i prawidłowo zawiesić pranie na sznurku do prania lub suszarce. Niektóre elementy garderoby, takie jak koszule, wieszaki, swetry, kardigany itp. należy suszyć rozłożone na płaskiej powierzchni.

## CZYSZCZENIE I KONSERWACJA

Przed przystąpieniem do czyszczenia należy odłączyć przewód zasilający od gniazdka i pozostawić urządzenie do całkowitego ostygnięcia.

Do czyszczenia części urządzenia nie używaj nigdy ściernych środków czyszczących, rozpuszczalników itp., które mogłyby uszkodzić powierzchnię urządzenia.



### Ostrzeżenie:

Aby zapobiec ryzyku porażenia prądem elektrycznym, nie zanurzaj urządzenia, kabla zasilającego ani wtyczki w wodzie ani innych cieczach.

### Czyszczenie żelazka

Powierzchnię prasującą żelazka należy przetrzeć delikatnie zwilżoną ściereczką, a następnie wysuszyć. Umij również zewnętrzną część żelazka suchą lub lekko wilgotną szmatką i wytrzyj do sucha.

### Usuwanie osadu mineralnego

Funkcja samoczyszczenia służy do usuwania osadów mineralnych. Regularnie używaj tej funkcji zgodnie z twardością wody i częstotliwością stosowania. Jeśli woda w Twojej okolicy jest bardzo twarda (tj. płatki odrywają się od stopy żelazka podczas prasowania), funkcja samoczyszczenia powinna być używana częściej.

- Napełnij zbiornik wody do oznaczenia MAX.
- Podłącz wtyczkę do gniazdka.
- Ustaw przycisk regulacji temperatury na funkcję samoczyszczenia.
- Delikatnie potrząśnij żelazkiem, aż cała woda w zbiorniku zostanie zużyta.
- Jeśli woda wypływająca z żelazka nadal zawiera cząstki kamienia, należy powtórzyć proces samoczyszczenia.

### Przechowywanie

- Jeśli nie używasz żelazka, wyłącz je, odłącz wtyczkę od gniazdka i pozostaw do całkowitego wystygnięcia.
- Opróżnij zbiornik na wodę. Nawiniń żelazny kabel przed półką, aby nie dotykał rozgrzanej stopy.
- Przechowuj urządzenie w suchym, czystym i dobrze wentylowanym miejscu, gdzie nie będzie ono narażone na ekstremalne temperatury i będzie poza zasięgiem dzieci lub zwierząt.

## DANE TECHNICZNE

Zakres napięcia znamionowego .....	220–240 V~
Częstotliwość nominalna .....	50–60 Hz
Nominalny pobór mocy .....	2400–2800 W
Pojemność zbiornika na wodę .....	330 ml
Para ciągła .....	55 g/min
Impuls parowy .....	195 g/min

Zmiany w tekście i parametrach technicznych zastrzeżone.

## WSKAZÓWKI I INFORMACJE DOTYCZĄCE POSTĘPOWANIA ZE ZUŻYTYMI OPAKOWANIAMIS

Zużyte opakowanie należy przekazać do punktu wyznaczonego przez lokalny urząd w celu składowania odpadów.

## UTYLIZACJA ZUŻYTYCH URZĄDZEŃ ELEKTRYCZNYCH I ELEKTRONICZNYCH



Ten symbol umieszczony na produkcie lub w jego dokumentacji przewodniej oznacza, że zużyte urządzenia elektryczne i elektroniczne nie mogą być wyrzucane wraz ze zwykłym odpadem komunalnym. Aby je prawidłowo zutylizować, odnowić lub poddać recyklingowi, przekaż te wyroby do właściwych punktów zbiórki odpadów.

Alternatywnie, w niektórych krajach UE lub innych krajach europejskich można zwrócić produkty do lokalnego sprzedawcy detalicznego przy zakupie równoważnego nowego produktu. Prawidłowo utylizując produkt, pomagasz zachować cenne zasoby surowców naturalnych i przeciwdziałasz negatywnemu oddziaływaniu na środowisko naturalne oraz zdrowie ludzi, do czego mogłoby dochodzić nieodpowiedniej utylizacji odpadów. Szczegółowych informacji udzieli najbliższy lokalny urząd lub najbliższy punkt zbiórki odpadów. Za nieprawidłową utylizację tego rodzaju odpadów mogą być nakładane kary zgodne z lokalnymi przepisami.

### Dotyczy podmiotów gospodarczych z krajów Unii Europejskiej

Jeżeli chcesz zutylizować urządzenia elektryczne i elektroniczne, po potrzebne informacje zwróć się do sprzedawcy lub dostawcy produktu.

### Utylizacja wyrobów w krajach spoza Unii Europejskiej

Ten symbol obowiązuje w Unii Europejskiej. Przed utylizacją tego produktu w innym miejscu, po stosowne informacje dotyczące prawidłowej utylizacji zgłoś się do odpowiednich urzędów lokalnych lub sprzedawcy.



Ten produkt spełnia wszelkie podstawowe wymogi dyrektywy UE, które go dotyczą.

