

Seria 4, pralka, ładowana od przodu, 8 kg, 1400 obr./  
min.  
WAN28127



Aksesoria specjalne

Montaż podłogowy WMZ2200  
Przedłużenie wlotu WMZ2381  
WMZPW20W Postument z wysuwaną półką, pralka, sześcienny

Pralka z funkcją Iron Assist, która zmniejsza wysiłek  
związany z prasowaniem, i trwałym silnikiem EcoSilence  
Drive.

- Iron Assist: redukuje zmarszczki nawet o 50%.
- Klasa energetyczna A: Oszczędzaj energię dzięki najefektywniejszej klasie energetycznej A. • Active Water Plus: automatyczne wykrywanie obciążenia Precyzyjna regulacja zużycia wody. • Speed Perfect: idealne czyszczenie z oszczędnością czasu do 65%. • Funkcja uzupełniania pozwala na dodanie zapomnianych przedmiotów do bieżącego wsadu. maszyna.

Dane techniczne Klasa

efektywności energetycznej: .....A Ważone zużycie energii  
w kWh na 100 cykli prania w programie eco 40-60: .....  
46 kWh Maksymalny wsad: ..... 8,0 kg Zużycie wody w litrach w programie  
eco na cykl: .....47 l Czas trwania programu eco 40-60 w godzinach i minutach przy  
znamionowej pojemności: ..... 3:33 h Klasa efektywności  
wirowania programu eco 40-60: .....B Klasa efektywności  
hałasu: .....A Poziom hałas: .....  
72 dB(A) re 1 pW Konstrukcja: ..... Wolnostojąca Wysokość blatu  
roboczego: .....5 mm Wymiary urządzenia: .....845 x 598  
x 590 mm Waga netto: .....70,1kg Pobór  
mocy: .....2300 W  
Bezpiecznik: .....10 A  
Napięcie: .....220-240 V  
Częstotliwość: .....50 Hz Długość przewodu  
przyłączeniowego: ..... 160,0 cm Zawias  
drzwi: ..... Lewy  
Kółka: ..... Nie Numer  
EAN: ..... 4242005413188 Typ  
urządzenia: ..... Wolnostojący



Seria 4, pralka, ładowana od przodu, 8 kg, 1400 obr./min.

WAN28127

Pralka z funkcją Iron Assist, która zmniejsza wysiłek związany z prasowaniem, i trwałym silnikiem EcoSilence Drive.

#### Wydajność i zużycie

- Klasa efektywności energetycznej<sup>1</sup>: A
- Zużycie energii elektrycznej<sup>2</sup> / Zużycie wody<sup>3</sup>: 46 kWh / 47 litrów
- Nośność znamionowa: 1 - 8 kg
- Czas trwania programu<sup>4</sup>: 3:33 godz.:min
- Klasa efektywności wirowania: B
- Prędkość wirowania<sup>\*\*</sup>: 0 - 1400 obr./min
- Poziomy hałas: 72 dB (A) re 1 pW
- Klasa efektywności akustycznej: A

#### Program

- Programy standardowe: Bawełna, Łatwe w pielęgnacji, Delikatne/Jedwab, Pranie ręczne wełny
- Iron Assist: program parowy do suchych ubrań, który zmniejsza wysiłek związany z prasowaniem
- Programy specjalne: czyszczenie bębna (z funkcją przypomnienia), Iron Assist, Koszule/Bluzki, Higiena Plus, Łatwa pielęgnacja Plus, Wirowanie/Odpompowanie, Szybkie/Miksowanie, Odzież sportowa, Płukanie, Extra Short 15'/30', Cienkie/Jedwabne, Wełniane - Pranie ręczne

#### Opcje

- SpeedPerfect: idealna czystość w czasie krótszym nawet o 65%. \*\*\*
- Przyciski TouchControl: Pranie wstępne, Wykończenie, Temperatura, SpeedPerfect, Start/Pauza z funkcją uzupełniania, Wybór prędkości/zatrzymanie płukania

#### Komfort i bezpieczeństwo

- Pojemność bębna: 65 l
- EcoSilence Drive: cichy silnik o długiej żywotności
- Konstrukcja antywibracyjna: większa stabilność i płynniejsza praca
- Funkcja doładowywania: Funkcja doładowywania umożliwia dodawanie ubrań do prania nawet po rozpoczęciu programu prania.
- W pełni elektroniczna obsługa jednym przyciskiem wszystkich programów prania i programów specjalnych
- Duży wyświetlacz pokazujący obroty, pozostały czas, preselekcję czasu zakończenia i Zalecenia dotyczące wsadu -

Licznik zużycia: zlicza wykonane programy - ActiveWater Plus: zapewnia

najbardziej efektywne wykorzystanie wody nawet przy małych wsadach prania dzięki automatycznemu wykrywaniu wsadu.

- Wykrywanie piany
- Kontrola niewyważenia
- Kontrola rodzicielska
- Sygnał na koniec programu -

iluminator 32 cm, szary, biały, z kątem otwarcia drzwi 171°

- Wąż AquaStop

#### Informacje techniczne

- możliwość wsunięcia pod wnękę o wysokości od 85 cm
- Wymiary urządzenia (wys. x szer.): 84,5 cm x 59,8 cm

- Głębokość urządzenia: 59,0 cm
- Głębokość urządzenia wraz z drzwiami: 63,3 cm
- Głębokość urządzenia z otwartymi drzwiami: 106,3 cm

<sup>1</sup> W skali klas efektywności energetycznej od A do G

<sup>2</sup> Zużycie energii w kWh na 100 cykli prania (w programie Eco 40-60)

<sup>3</sup> Ważone zużycie wody w litrach na cykl prania (w Programie Eko 40-60)

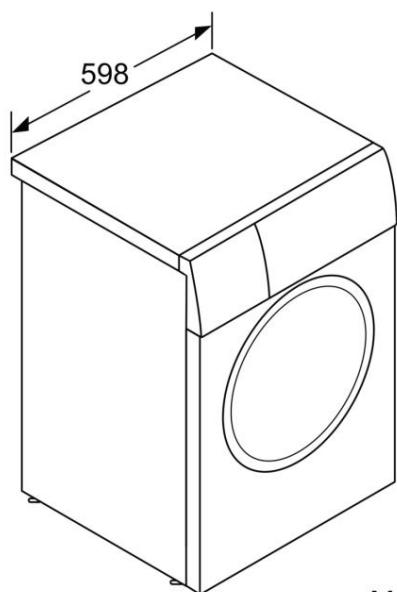
<sup>4</sup> Czas trwania programu Eco 40-60

\*\* Podana wartość jest zaokrąglona.

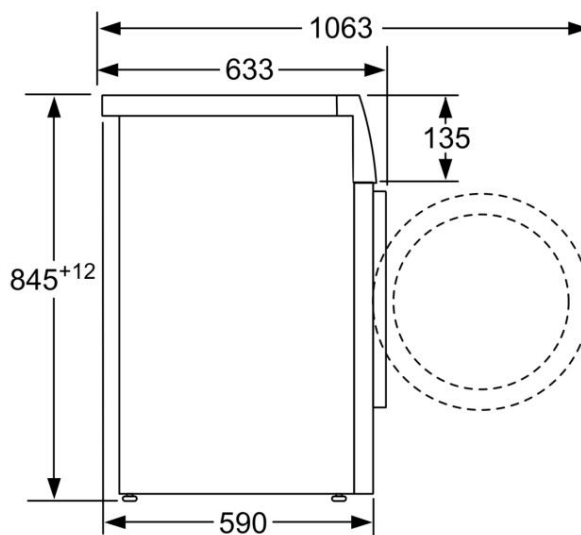
\*\*\* Porównanie czasu trwania programu Easy Care 40°C i czasu trwania programu Easy Care 40°C + aktywacja Opcja SpeedPerfect

Seria 4, pralka, ładowana od przodu,  
obr./min.  
WAN28127

8 kg, 1400



Maße in mm



Maße in mm