

Odkurzacz 2 w 1 (bez worka & z workiem)

Instrukcja obsługi

PL



SENCOR®

SVC 900

Tłumaczenie oryginalnej instrukcji

Przed uruchomieniem tego wyrobu prosimy zapoznać się z instrukcją jego obsługi, nawet w przypadku, gdy jesteście już zapoznani z użytkowaniem wyrobu podobnego typu. Wyrób wolno użytkować tylko tak, jak jest to opisane w tej instrukcji obsługi. Instrukcję należy zachować do ewentualnego zastosowania w przyszłości.

Przynajmniej przez okres gwarancji zalecamy zachować oryginalne opakowanie łącznie z wewnętrznym materiałem pakowym, dokumentem kasowy i kartę gwarancyjną. W razie przewożenia urządzenie należy zapakować z powrotem w oryginalne pudełko, co zapewni maksymalną ochronę wyrobu podczas ewentualnego transportu (na przykład przeprowadzka albo wysłanie do ośrodka serwisowego).

SPIS TREŚCI

WAŻNE INSTRUKCJE DOTYCZĄCE BEZPIECZEŃSTWA	3
OPIS PRODUKTU	6
MONTAŻ ODKURZACZA	7
INSTRUKCJA UŻYCIA	8
ODKŁADANIE ODKURZACZA I WYPOSAŻENIA	9
KONSERWACJA I CZYSZCZENIE	9
ROZWIĄZYWANIE PROBLEMÓW	12
DANE TECHNICZNE	12
ZAWARTOŚĆ OPAKOWANIA	13
WSKAZÓWKI I INFORMACJE DOTYCZĄCE GOSPODARKI ZUŻYTYM OPAKOWANIEM	14
UTYLIZACJA ZUŻYTYCH URZĄDZEŃ ELEKTRYCZNYCH I ELEKTRONICZNYCH	14

WAŻNE INSTRUKCJE DOTYCZĄCE BEZPIECZEŃSTWA PROSIMY UWAŻNIE PRZECZYTAĆ I ZACHOWAĆ JE NA PRZYSZŁOŚĆ.

- Z niniejszego odkurzacza mogą korzystać dzieci w wieku od 8 lat oraz osoby o obniżonych zdolnościach fizycznych, percepcyjnych i umysłowych lub niewielkim doświadczeniu i wiedzy, o ile jest nad nimi sprawowany nadzór lub zostały one pouczone o korzystaniu z urządzenia w bezpieczny sposób i zdają sobie sprawę z ewentualnego niebezpieczeństwa. Dzieci nie powinny się bawić odkurzaczem. Czyszczenia i konserwacji nie mogą dokonywać dzieci, nad którymi nie jest sprawowany nadzór. Odkurzacz i jego przewód zasilający należy przechowywać poza zasięgiem dzieci poniżej 8 roku życia.
- Niniejszy odkurzacz jest przeznaczony do użytku w gospodarstwach domowych, biurach i podobnego rodzaju pomieszczeniach. Nie korzystaj z niego w środowisku przemysłowym.
- Odkurzacza nie narażaj na bezpośrednie promieniowanie słoneczne i nie umieszczaj go w pobliżu otwartego płomienia lub urządzeń, które są źródłem ciepła.
- Przed podłączeniem przewodu zasilającego do gniazdka sieciowego upewnij się, że napięcie nominalne podane na etykiecie odkurzacza jest zgodne z napięciem elektrycznym w gniazdku.
- Uważaj, by przewód zasilający nie dotykał gorących powierzchni lub ostrych przedmiotów.
- Odkurzacza nie zanurzaj w wodzie ani innej cieczy oraz nie myj go pod ciekącą wodą.

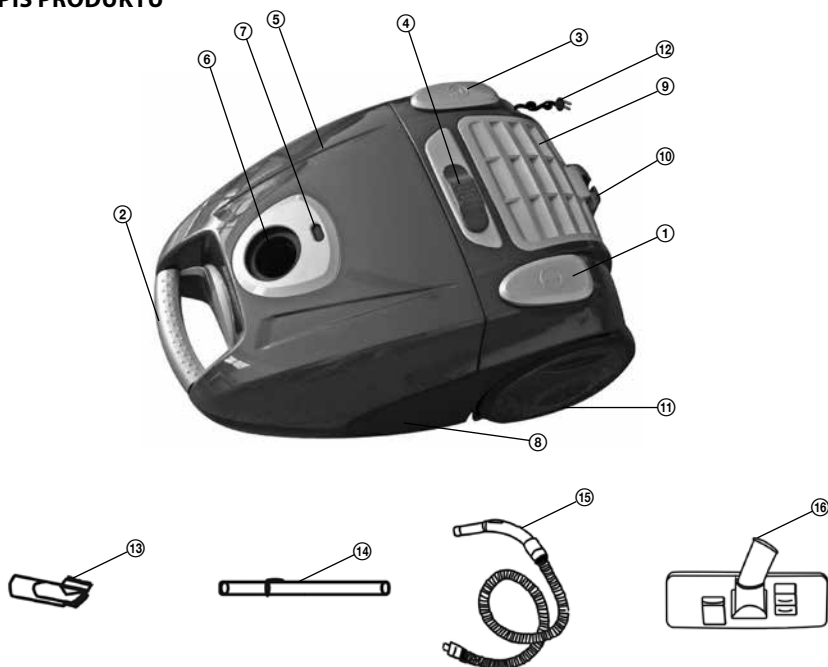
- Przed włączeniem odkurzacza upewnij się, że założony został filtr pyłowy oraz że mikrofiltr wlotowy i wylotowy, zainstalowany jest w swoim miejscu.
- Dbaj o to, by podczas pracy odkurzacza nie były blokowane otwory wylotu powietrza lub otwór ssący.
- Odkurzacza nie stosuj do odkurzania:
 - zapalonych papierosów, palących się przedmiotów, zapalek lub rozpalonego popiołu;
 - wody i innych cieczy;
 - substancji palnych albo lotnych;
 - ostrych przedmiotów, jakimi są np. czerepy, igły, szpilki itp.;
 - mąki, tynku, cementu i innych materiałów budowlanych;
 - większych kawałków papieru albo torebek plastikowych, które mogą lekko zablokować otwór ssący.
- Podczas odkurzania niektórych rodzajów podłóg lub wykładzin podłogowych może dojść do wyładowania elektrostatycznego, które nie jest niebezpieczne dla użytkownika.
- Węża ssącego ani rury nie kładź na żadnej części twarzy.
- Odkurzacz zawsze wyłącz i odłącz od gniazdka sieciowego, jeżeli pozostawisz go bez nadzoru albo po zakończeniu korzystania z niego oraz przed czyszczeniem.
- Przewód zasilający odłączaj od gniazdka sieciowego poprzez pociągnięcie za wtyczkę, a nie za przewód. Inaczej mogłoby dojść do uszkodzenia przewodu zasilającego lub gniazdka. Podczas zwijania przytrzymuj przewód zasilający ręką.
- Jeżeli przewód zasilający jest uszkodzony, musi zostać wymieniony w autoryzowanym punkcie serwisowym, aby zapobiec powstaniu niebezpiecznej sytuacji. Nie wolno używać odkurzacza z uszkodzonym przewodem zasilającym.

- Nie używaj odkurzacza, jeśli nie działa on prawidłowo, został uszkodzony lub zanurzony w wodzie. Nie naprawiaj sam odkurzacza ani w żaden sposób go nie zmieniaj. Wszelkie naprawy należy powierzyć autoryzowanemu serwisowi. Ingerencją w urządzenie narażasz się na ryzyko utraty ustawowego prawa wynikającego z roszczeń do wad gwarancji jakości.

Odkurzacz 2 w 1 (bez worka & z workiem)

SVC 900

OPIS PRODUKTU



- ① przycisk START/STOP
- ② uchwyt
- ③ przycisk do nawijania przewodu
- ④ regulacja mocy silnika
- ⑤ osłona przednia
- ⑥ otwór do zasysania powietrza
- ⑦ wskaźnik napelnienia worka
- ⑧ podwozie

- ⑨ kratka wstępnego filtra H.E.P.A.
- ⑩ położenie spoczynkowe
- ⑪ koło
- ⑫ przewód zasilający
- ⑬ końcówka uniwersalna
- ⑭ rura teleskopowa
- ⑮ wąż
- ⑯ końcówka do podłogi

Odkurzacz 2 w 1 (bez worka & z workiem)

SVC 900

PL

MONTAŻ ODKURZACZA

Wkładamy wąż do otworu do zasysania powietrza

Wciskamy jednocześnie oba zabezpieczenia na końcówce węża i końcówkę wsuwamy do otworu w odkurzaczu, aż nie usłyszymy trzaśnięcia. Teraz wąż jest zabezpieczony we właściwym położeniu.

Zakładamy uchwyt na rurę teleskopową

Uchwyt zakładamy na grubszą część rury teleskopowej.

Zakładamy końcówkę do odkurzania podłogi na rurę teleskopową

Końcówkę do podłogi zakładamy na cieńszą część rury teleskopowej.

Regulujemy długość rury teleskopowej

W razie potrzeby zmieniamy długość rury teleskopowej – przesuwamy i przytrzymujemy zabezpieczenie na rurze w kierunku strzałek i jednocześnie ustawiamy odpowiednią długość rury teleskopowej. Następnie puszczaamy bezpiecznik i rurę przesuwamy jeszcze kawałek, aż nie usłyszymy charakterystycznego trzasku. Teraz rura teleskopowa jest już zablokowana.

Wybieramy rodzaj zbiornika na kurz

Z tego odkurzacza można korzystać zarówno bez worka, jak i z workiem. Wybieramy odpowiedni sposób odkurzania i zależnie od tego do odkurzacza wkładamy pojemnik na kurz (rys. 1) albo worek na kurz (rys. 2).

rysunek 1



rysunek 2



Uwaga:

Przy wykorzystywaniu wersji z workiem na kurz nie zapomnijcie wsunąć do prowadnic przed silnikiem kratki z dostarczonym wstępnym filtrem molitanowym.

INSTRUKCJA UŻYCIA

Podłączenie odkurzacza do sieci elektrycznej

Pociągając za końcówkę wyciągamy z odkurzacza odpowiedni odcinek przewodu. Wtyczkę wkładamy do gniazdka elektrycznego.

**Uwaga:**

Zółty znak na przewodzie zasilającym ostrzega o zbliżającym się końcu przewodu zasilającego. Przewodu nie wyciągamy poza czerwony znak.

Ustawienie końcówki podłogowej zależnie od rodzaju powierzchni

Zależnie od rodzaju oczyszczanej powierzchni ustawiamy następująco klapkę w końcówce do odkurzania podłogi:

- Przy odkurzaniu dywanów szczoteczki wsuwamy za pomocą klapki.
- Przy odkurzaniu twardych (gładkich) podłóg szczoteczki wysuwamy za pomocą klapki.

Włączenie (wyłączenie) odkurzacza

Żeby włączyć (wyłączyć) odkurzacz naciskamy przycisk START/STOP na korpusie odkurzacza.

Regulacja ssania

Ssanie można regulować za pomocą przesuwanego suwaka na korpusie odkurzacza a w mniejszym zakresie również przesuwną klapką na uchwycie węża.

**Rada:**

Jeżeli końcówka ssąca węża zapcha się, odłączamy ją od rury teleskopowej i tak samo odłączamy wąż od odkurzacza. Następnie uchwyt wsuwamy do otworu ssącego odkurzacza i wysujemy zanieczyszczenia blokujące ruch powietrza.

Krótkotrwała przerwa w odkurzaniu

Jeżeli chcemy na chwilę przerwać odkurzanie, wkładamy rurę teleskopową za pomocą zaczepu na końcówce do podłogi w jedno z miejsc do zamocowania - w tylnej albo dolnej części odkurzacza.

**Uwaga:**

Nie przesuwamy urządzenia w czasie, kiedy rura jest umocowana do odkurzacza! Grozi to wyłamaniem zaczepu od pozycji spoczynkowej!

Zastosowanie wyposażenia

W dolnej części odkurzacza znajduje się końcówka uniwersalna:

- W stanie podstawowym można ją użyć jako końcówkę szczelinową do odkurzania trudno dostępnych miejsc (na przykład okien, narożników, biblioteczek, przestrzeni między materacami, tapicerką itp.)
- Wsuwając szczotkę można ją użyć jako końcówkę do odkurzania poduszek, pościeli, mebli tapicerskich itp.

Zakończenie odkurzania

Po zakończeniu odkurzania najpierw wyłączamy odkurzacz naciskając przycisk START/STOP a potem wyłączamy wtyczkę przewodu zasilającego z gniazdka elektrycznego.

Żeby nawinąć przewód zasilający z powrotem do odkurzacza naciskamy i przytrzymujemy jedną ręką przycisk do nawijania a drugą ręką prowadzimy przewód, ewentualnie trzymamy go za koniec, żeby nie uszkodziła się część wejściowa.

**Tip:**

Jeżeli cały przewód zasilający nie zostanie wciągnięty z powrotem do odkurzacza, zwalniający przycisk nawijania, wyciągamy do tyłu około 50 cm przewodu z odkurzacza i ponownie naciskamy przycisk do nawijania.

Odkurzacz 2 w 1 (bez worka & z workiem)

SVC 900

PL

Przenoszenie odkurzacza

Odkurzacz można chwytać i przenosić trzymając za uchwyt.

ODKŁADANIE ODKURZACZA I WYPOSAŻENIA

Odkurzacz można albo ponownie rozmontować na części albo zostawić go w stanie zmontowanym a rurę teleskopową pozostawić w jednym z miejsc do zamocowania (w tylnej albo dolnej części odkurzacza).

KONSERWACJA I CZYSZCZENIE



Uwaga:

Przed rozpoczęciem czyszczenia odłącz urządzenie od źródła prądu.

Wymiana worka na kurz

Jeżeli we wzorniku pojawi się po podniesieniu końcówki podłogowej ponad odkurzaną powierzchnię i przy ustawieniu maksymalnej mocy ssania wskaźnik napełnienia worka (czyli całe pole kolorowe), należy zmienić worek na kurz:

- 1) Otwieramy obudowę odkurzacza.
- 2) Wyjmujemy stary worek na kurz.
- 3) Na jego miejsce wkładamy nowy.
- 4) Zamykamy obudowę odkurzacza.



Uwaga:

Nigdy nie próbujemy prac papierowych worków do odkurzacza – są one jednorazowe i w przypadku ich napełnienia należy je zlikwidować razem ze zwykłymi odpadami komunalnymi. Pierze się wyłącznie worki tekstylne!

Opróżnianie pojemnika na kurz

- 1) Odłączamy wąż od odkurzacza.
- 2) Otwieramy obudowę odkurzacza i wyjmujemy pojemnik na kurz pociągając do góry za jego uchwyt.
- 3) Pojemnik umieszczamy nad koszem na śmieci.
- 4) Naciskamy bezpiecznik i otwieramy dno pojemnika.



- 5) Kurz i zanieczyszczenia wysypujemy do zwykłych odpadów domowych.
- 6) Później jeszcze, obracając wyjmujemy z pojemnika filtr H.E.P.A. filtr i wysypujemy resztę kurzu i zanieczyszczeń.



- 7) Wkładamy filtr H.E.P.A. z powrotem do pojemnika i blokujemy przez obrót.
- 8) Zamykamy dno pojemnika tak, żeby zabezpieczenie się zatrzasnęło.
- 9) Pojemnik wkładamy z powrotem do odkurzacza.

**Rada:**

Pojemnik i filtr do kurzu zalecamy umyć w ciepłej bieżącej wodzie.

**Uwaga:**

Przed ponownym włożeniem pojemnika i filtra do kurzu sprawdzamy, czy obie te części są zupełnie suche.

Wymiana wstępnego filtra molitanowego

**Uwaga:**

Wstępny filtr molitanowy jest stosowany tylko w wersji z workiem na kurz! W wersji bez worka należy do prowadnic przed silnikiem wsunąć pojemnik na kurz i tu nie można już skorzystać z wstępnego filtra.

- 1) Otwieramy obudowę odkurzacza i wyjmujemy ramkę z filtrem wstępnym.
- 2) Wymieniamy wstępny filtr molitanowy na nowy i wkładamy go z powrotem z ramką do odkurzacza. Uważamy, żeby żebra ramki z filtrem były skierowane zawsze na zewnątrz tak, żeby trafiała w nie czarna molitanowa część filtra.

Wymiana wstępnego filtra H.E.P.A.

- 1) Odłączamy wąż od odkurzacza.
- 2) Otwieramy obudowę odkurzacza i wyjmujemy pojemnik na kurz ciągnąc go za uchwyt do góry.
- 3) Naciskamy bezpiecznik i otwieramy dno pojemnika.



- 4) Obracając wyjmujemy z pojemnika filtr H.E.P.A. i wymieniamy go na nowy.

Odkurzacz 2 w 1 (bez worka & z workiem)

SVC 900

PL



- 5) Wkładamy filtr H.E.P.A. z powrotem do pojemnika i blokujemy przez obrót.
- 6) Zamykamy dno pojemnika tak, żeby bezpiecznik się zatrzasnął.
- 7) Pojemnik wkładamy z powrotem do odkurzacza.

Wymiana wstępnego filtra H.E.P.A.

- 1) Naciskając bezpiecznik odchylamy kratkę filtra wstępnego.
- 2) Wymujemy filtr wstępny razem z jego plastikową ramką.
- 3) Wymieniamy filtr molitanowy na nowy i wkładamy go z powrotem z ramką do odkurzacza. Uważamy, żeby czarna, molitanowa część zawsze była skierowana do odkurzacza a biała część na zewnątrz. W ten sposób na wejściu zostaną wylapane najgrubsze zanieczyszczenia a na końcu odfiltrowane najmniejsze cząsteczki kurzu.

Do czyszczenia zewnętrznych części urządzenia stosujemy delikatną ściereczkę namoczoną w ciepłej wodzie. Nie korzystamy z ostrych środków do czyszczenia, rozpuszczalników albo rozcieńczalników, które mogą uszkodzić powierzchnię urządzenia.

ROZWIĄZYWANIE PROBLEMÓW

Zanim zwrócić się do serwisu prosimy najpierw zapoznać się z poniższą tabelką:

Problem	Możliwa przyczyna	Zalecane działania
Silnik się nie włącza.	<ul style="list-style-type: none"> - Wtyczka przewodu zasilającego nie jest dobrze włożona do gniazdka. - Gniazdko sieciowe jest uszkodzone. - Odkurzacz nie jest włączony. 	<ul style="list-style-type: none"> - Poprawnie włączyć wtyczkę do gniazdka sieciowego. - Sprawdzić gniazdko sieciowe. - Włączyć urządzenie.
Zbyt słabe ssanie.	<ul style="list-style-type: none"> - Odkurzacz jest zapchany. - Trzeba wyczyścić filtr pyłu. - Pojemnik na kurz jest źle włożony. - Zapchany filtr. 	<ul style="list-style-type: none"> - Oczyszczyć zapchany odkurzacz. - Wyczyścić filtr pyłu. - Zamknąć pojemnik na kurz. - Wyczyścić filtr.
Nie nawija się cały przewód.	Przewód podczas nawijania wy dostał się poza szpułę.	Przy nawijaniu utrzymywać lekko naprężony przewód.
Nie można wyciągnąć przewodu.	Przewód niewłaściwie się nawinął.	Przycisnąć przycisk do nawijania przewodu i spróbować ponownie.
Nie działa regulacja mocy.	Urządzenie jest zepsute.	Zapewnić naprawę urządzenia (tylko przez specjalistę).
Przewód zasilający zwija się w przypadkowej chwili.	Uszkodzony mechanizm nawijający.	Zapewnić naprawę urządzenia (tylko przez specjalistę).
Nie można zamknąć pojemnika na kurz.	Filtr pyłu jest źle umieszczony.	Umocować filtr pyłów i spróbować ponownie.

DANE TECHNICZNE

Napięcie nominalne:	220–240 V AC (przemienne)
Nominalna częstotliwość:	50–60 Hz
Nominalna moc:	700 W
Klasa ochrony (ochrona przed porażeniem prądem elektrycznym)	II
Poziom głośności:	78 dB(A)
Długość kabla sieciowego:	5 m
Zakres działania:	7,5 m
Ciężar:	5,6 kg

Deklarowana wartość emisji głośności tego urządzenia wynosi 78 dB(A), co oznacza poziom A mocy akustycznej w stosunku do referencyjnej mocy akustycznej 1 pW.

ZAWARTOŚĆ OPAKOWANIA

- 1x odkurzacz
- 1x końcówka do podłogi
- 1x rura teleskopowa
- 1x wąż
- 1x końcówka uniwersalna
- 1x pojemnik na kurz
- 1x worek na kurz
- 1x filtr wstępny
- 1x filtr wylotowy
- 1x instrukcja obsługi
- 1x karta gwarancyjna

Zastrzega się możliwość dokonywania zmian tekstu i parametrów technicznych.

WSKAZÓWKI I INFORMACJE DOTYCZĄCE GOSPODARKI ZUŻYTYM OPAKOWANIEM

Zużyty materiał opakowaniowy należy dostarczyć do punktu przeznaczonego do składowania odpadu, wyznaczonego przez urzędy lokalne.

UTYLIZACJA ZUŻYTYCH URZĄDZEŃ ELEKTRYCZNYCH I ELEKTRONICZNYCH

Ten symbol, umieszczony na produktach lub w ich dokumentacji, oznacza, że zużytych wyrobów elektrycznych i elektronicznych nie wolno likwidować wraz ze zwykłym odpadem komunalnym. W celu zapewnienia należytej likwidacji, utylizacji i recyklingu tych wyrobów należy przekazać je do wyznaczonych składnic odpadów. W niektórych krajach Unii Europejskiej lub innych państwach europejskich można zamiast tego zwrócić tego rodzaju wyroby lokalnemu sprzedawcy przy kupnie ekwiwalentnego nowego produktu. Właściwa likwidacja tych produktów pozwoli zachować cenne źródła surowców naturalnych i pomoże w zapobieganiu negatywnemu wpływowi na środowisko naturalne i zdrowie ludzkie, co może spowodować niewłaściwa likwidacja odpadów. Szczegółowych informacji udzielą Państwu urzędy miejskie lub najbliższe składnice odpadów. W przypadku niewłaściwej utylizacji tego rodzaju odpadu mogą zostać nałożone kary zgodnie z lokalnymi przepisami.

Dotyczy przedsiębiorców z krajów Unii Europejskiej

Jeśli chcą Państwo likwidować urządzenia elektryczne i elektroniczne, prosimy o uzyskanie potrzebnych informacji od sprzedawcy lub dostawcy wyrobu.

Likwidacja wyrobów w krajach spoza Unii Europejskiej

Ten symbol obowiązuje w Unii Europejskiej. Jeśli chcą Państwo zlikwidować ten wyrób, prosimy o uzyskanie potrzebnych informacji dotyczących prawidłowego sposobu likwidacji od lokalnych urzędów lub od sprzedawcy.



Ten wyrób spełnia wszystkie podstawowe wymagania dyrektyw UE, które go dotyczą.

Zastrzegamy sobie możliwość dokonywania zmian tekstu, designu i danych technicznych wyrobu bez uprzedzenia.