

# LODÓWKA

## INSTRUKCJA OBSŁUGI

**PHILCO**



*Famous for Quality the World Over*

**PTB 94 EW**

**PTB 94 ES**

**Szanowny kliencie,  
Dziękujemy za zakup produktu marki PHILCO. Aby twoje urządzenie dobrze Ci służyło, przeczytaj  
wszystkie wskazówki zamieszczone w niniejszej instrukcji obsługi.**

# SPIS TREŚCI

<b>CZĘŚĆ 1: INSTRUKCJE BEZPIECZEŃSTWA</b>	<b>2</b>
<b>CZĘŚĆ 2: POSZCZEGÓLNE CZĘŚCI I WYPOSAŻENIE URZĄDZENIA</b>	<b>10</b>
WIDOK NA URZĄDZENIE	10
<b>CZĘŚĆ 3: INSTALACJA NOWEGO URZĄDZENIA</b>	<b>11</b>
CZYSZCZENIE PRZED UŻYCIEM	11
MIEJSCE INSTALACJI	11
WYRÓWNIANIE URZĄDZENIA	12
PODŁĄCZENIE ELEKTRYCZNE	12
<b>CZĘŚĆ 4: ZMIANA KIERUNKU OTWIERANIA DRZWI</b>	<b>13</b>
<b>CZĘŚĆ 5: DZIAŁANIE I FUNKCJE</b>	<b>15</b>
WŁĄCZENIE I KONTROLA TEMPERATURY	15
<b>CZĘŚĆ 6: UŻYWANIE URZĄDZENIA</b>	<b>16</b>
AKCESORIA	16
<b>CZĘŚĆ 7: PRZYDATNE WSKAZÓWKI I PORADY</b>	<b>17</b>
DŹWIĘKI PODCZAS PRACY	17
WSKAZÓWKI DOTYCZĄCE OSZCZĘDZANIA ENERGII	17
WSKAZÓWKI DOTYCZĄCE CHŁODZENIA ŚWIEŻEJ ŻYWNOSCI	17
WSKAZÓWKI DOTYCZĄCE CHŁODZENIA	17
<b>CZĘŚĆ 8: CZYSZCZENIE I PIELĘGNACJA</b>	<b>18</b>
ROZMRAŻANIE	18
ROZMRAŻANIE W KOMORZE ŚWIEŻEJ ŻYWNOSCI	19
DŁUŻSZE NIEUŻYWANIE URZĄDZENIA	19
<b>CZĘŚĆ 9: ROZWIĄZYWANIE MOŻLIWYCH PROBLEMÓW</b>	<b>20</b>
WSKAZÓWKI DOTYCZĄCE PRZECHOWYWANIA	22
<b>CZĘŚĆ 10: ARKUSZ INFORMACYJNY</b>	<b>24</b>
INFORMACJE TECHNICZNE	26
INFORMACJE O TESTACH	26
OBSŁUGA I OBSŁUGA KLIENTA	26
WSKAZÓWKI I INFORMACJE O POSTĘPOWANIU ZE ZUŻYTYM OPAKOWANIEM	27
LIKwidACJA ZUŻYTYCH URZĄDZEŃ ELEKTRYCZNYCH I ELEKTRONICZNYCH	27



Urządzenie zostało przetestowane zgodnie z rozporządzeniami Unii Europejskiej. Urządzenie odpowiada zasadom bezpieczeństwa obowiązującym dla urządzeń elektrycznych w Unii Europejskiej.

## CZĘŚĆ 1: INSTRUKCJE BEZPIECZEŃSTWA



W CELU BEZPIECZEŃSTWA I PRAWIDŁOWEGO STOSOWANIA PRZED INSTALACJĄ I PIERWSZYM UŻYCIEM URZĄDZENIA PROSIMY UWAŻNIE PRZECZYTAĆ NINIEJSZĄ INSTRUKCJĘ, W TYM WSKAZÓWKI I OSTRZEŻENIA. ABY ZAPOBIEGAĆ NIEPOŻĄDANYM BŁĘDOM I WYPADKOM, WAŻNE JEST ZAPEWNIENIE, ŻE WSZYSTKIE OSOBY KORZYSTAJĄCE Z URZĄDZENIA ZOSTAŁY POINFORMOWANE O FUNKCJONOWANIU I BEZPIECZEŃSTWIE.

ZACHOWAJ INSTRUKCJĘ W PRZYPADKU SPRZEDAŻY URZĄDZENIA I UPEWNIJ SIĘ, ŻE NINIEJSZA INSTRUKCJA POZOSTAJE W URZĄDZENIU, ABY MOŻNA BYŁO Z NIEGO KORZYSTAĆ PRZEZ CAŁY OKRES UŻYTKOWANIA. ZE WZGLĘDÓW BEZPIECZEŃSTWA I W CELU OCHRONY MIENIA NALEŻY POSTĘPOWAĆ ZGODNIE Z INSTRUKCJAMI W TEJ INSTRUKCJI OBSŁUGI, PONIEWAŻ PRODUCENT NIE PONOSI ODPOWIEDZIALNOŚCI ZA SZKODY PRZYCZYNIONE NIEPRZESTRZEGANIEM TEJ INSTRUKCJI.

- TO URZĄDZENIE MOGĄ UŻYWAĆ DZIECI DO 8 LAT I OSOBY ZE ZMNIEJSZONYMI FIZYCZNYMI, SENSORYCZNYMI I UMYSŁOWYMI UMIEJĘTNOŚCIAMI, ALBO BEZ DOSTATECZNYCH UMIEJĘTNOŚCI, KIEDY SĄ ONE POD DOZOREM ALBO BYŁY NAUCZONE JAK POPRAWNIE I BEZPIECZNIE UŻYWAĆ URZĄDZENIE I ZROZUMIELI MOŻLIWE RYZYKA.
- DZIECI W WIEKU OD 3 DO 8 LAT MOGĄ WKŁADAĆ I WYJMOWAĆ ŻYWNOSĆ Z URZĄDZEŃ CHŁODNICZYCH.
- DZIECI NIE MOGĄ SIĘ BAWIĆ Z URZĄDZENIEM.
- CZYSZCZENIE I KONSERWACJĘ NIE MOGĄ DZIECI WYKONYWAĆ BEZ NADZORU.

● JEŚLI PRZEWÓD ZASILAJĄCY JEST USZKODZONY, NALEŻY WYMIENIĆ GO PRZEZ PROFESJONALNE CENTRUM USŁUG, ABT ZAPOBIEGAĆ SYTUACJAM AWARYJNYM. URZĄDZENIE Z USZKODZONYM KABLEM ELEKTRYCZNYM JEST ZABRONIONE UŻYWAĆ.

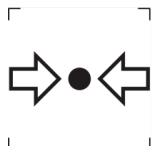
● **OSTRZEŻENIE:** OTWORY WENTYLACYJNE W POKRYWIE URZĄDZENIA LUB W OBUDOWIE URZĄDZENIA MUSZĄ BYĆ DOSTĘPNE I BEZ PRZESZKODY.

● **OSTRZEŻENIE:** ABY PRZYSPIESZYĆ PROCES ROZMRAŻANIA NIE UŻYWAJ SPRZĘTU MECHANICZNEGO LUB INNYCH ŚRODKÓW NIŻ TE CO SĄ ZALECANE PRZEZ PRODUCENTA.

● **OSTRZEŻENIE:** NIE USZKADZAJ OBIEGU CHŁODZENIA.

● **OSTRZEŻENIE:** WEWNĄTRZ MIEJSCA PRZECHOWYWANIA NIE UŻYWAJ URZĄDZEŃ ELEKTRYCZNYCH, JEŻELI TYP NIE JEST ZALECANY PRZEZ PRODUCENTA.

● **OSTRZEŻENIE:** NIE NALEŻY PRZECHOWYWAĆ W TYM URZĄDZENIU SUBSTANCJI WYBUCHOWYCH, TAKICH JAK PUSZKI Z AEROZOLEM, SPRAY Z NAPĘDEM ŁATWOPALNYM.



ZNAK ISO 7000-1701 (2004-01)  
OZNACZA MEDIUM POD CIŚNIENIEM.

TO URZĄDZENIE JEST PRZEZNACZONE DO UŻYTKU W GOSPODARSTWIE DOMOWYM I DO PODOBNYCH CELÓW, TAKICH JAK:

- KUCHNIE DLA PERSONELU W SKLEPACH, BIURA I INNE ŚRODOWISKA PRACY;
- NA GOSPODARSTWACH I DLA KLIENTÓW HOTELI, MOTELI I INNYCH TYPÓW MIESZKANIOWYCH;
- ŚRODOWISKA ZAKWATEROWANIA Z ŚNIADANIEM;
- CATERING I PODOBNE ZASTOSOWANIA DETALICZNE.



**OSTRZEŻENIE:**  
NIEBEZPIECZEŃSTWO POŻARU / MATERIAŁY  
ŁATWOPALNE!

ZAWIERA GAZ CHŁODNICZY ISOBUTAN

# R600a

## CHŁODZIWO

CHŁODZONY ISOBUTAN (R600A) ZAWARTY W OBIEGU CHŁODZENIA URZĄDZENIA JEST NATURALNYM GAZEM Z WYSOKĄ KOMPATYBILNOŚCIĄ ZE ŚRODOWISKIEM, KTÓRY JEST ŁATWOPALNY. PODCZAS TRANSPORTU I INSTALACJI NALEŻY UWAŻAĆ NA USZKODZENIE KOMPONENTÓW OBWODU CHŁODZENIA. CHŁODZIWO (R600A) JEST ŁATWOPALNE.

● **OSTRZEŻENIE** — LODÓWKI W IZOLACJI ZAWIERAJĄ GAZY CHŁODNICZE I CHŁODZĄCE. CHŁODNICE I GAZY CHŁODZĄCE MUSZĄ BYĆ USUWANE PROFESJONALNIE, MOGĄ SPOWODOWAĆ OBRAŻENIE OCZU. PRZED WYKONANIEM POPRAWNEGO USUNIĘCIA UPEWNIJ SIĘ, ŻE RURKA OBIEGU CHŁODZENIA NIE JEST USZKODZONA.



SYMBOL  OSTRZEŻENIE I ZNACZY TO, ŻE CHŁODZENIE I GAZY CHŁODNICZE SĄ ŁATWOPALNE.

## **OSTRZEŻENIE: RYZYKO POŻARU MATERIAŁÓW ŁATWOPALNYCH**

JEŚLI OBWÓD CHŁODZENIA SIĘ USZKODZI:

- UNIKNIJ OTWARTEGO POŻARU I ZAPŁONU.
- DOKŁADNIE WENTYLUJ POKÓJ, W KTÓRYM SIĘ URZĄDZENIE ZNAJDUJE.

JEST NIEBEZPIECZNA ZMIANA LUB MODYFIKACJA URZĄDZENIA W DOWOLNY SPOSÓB. JAKIEKOLWIEK USZKODZENIE PRZEWODU ZASILAJĄCEGO MOŻE SPOWODOWAĆ KRÓTKI OBWÓD, POŻAR I / LUB PORĄŻENIE PRĄDEM ELEKTRYCZNYM.

● **UWAGA:** UKŁAD CHŁODZENIA ZAWIERA CHŁODNICTWO POD WYSOKIM CIŚNIENIEM. NIE OBSŁUGUJ SYSTEMU. NALEŻY GO NAPRAWIĆ TYLKO I WYŁĄCZNIE PRZEZ WYKWALIFIKOWANĄ OSOBĘ.

● **UWAGA:** PRZY USTAWIENIU URZĄDZENIA, UPEWNIJ SIĘ, ŻE KABEL ELEKTRYCZNY NIE JEST ZATKNIĘTY LUB USZKODZONY.

● **UWAGA:** NIE DAWAJ WIELU PRZENOŚNYCH GNIAZD ELEKTRYCZNYCH ANI PRZENOŚNYCH ŹRÓDEŁ ZASILANIA NA TYLNA STRONĘ URZĄDZENIA.



### **ELEKTRYCZNE BEZPIECZEŃSTWO**

1. KABEL ZASILAJĄCY NIE MOŻE BYĆ PRZEDŁUŻANY.
2. UPEWNIJ SIĘ, ŻE PRZEWÓD MOCY NIE JEST USZKODZONY. ZGNIĘCIONA LUB USZKODZONA WTYCZKA MOŻE SIĘ PRZEGRZEWAĆ I SPOWODOWAĆ POŻAR.
3. UPEWNIJ SIĘ, ŻE MASZ WOLNY DOSTĘP DO GNIAZDKA URZĄDZENIA.
4. NIE CIĄGNIJ ZA KABEL ZASILAJĄCY.



5. NIE NALEŻY PODŁĄCZAĆ WTYCZKI KIEDY JEST POLUZOWANE GNIAZDKO ELEKTRYCZNE. GROZI RYZYKO PORAŻENIA PRĄDEM LUB POŻARU.
6. NIE UŻYWAJ TEGO URZĄDZENIA BEZ POKRYCIA OŚWIETLENIA WEWNĘTRZNEGO.
7. LODÓWKA JEST PRZEZNACZONA TYLKO DO ZASILANIA Z JEDNEJ FAZY ZASILANIA O WARTOŚCIACH 220~240 V/50 HZ. JEŚLI WAHANIA NAPIĘCIA W MIEJSCU ZAMIESZKANIA UŻYTKOWNIKA SĄ TAKIE WIELKIE, ŻE PRZEKRACZAJĄ POWYŻSZE GRANICE ZE WZGLĘDU NA BEZPIECZEŃSTWO UŻYJ AUTOMATYCZNEGO REGULATORA NAPIĘCIA O WIĘCEJ NIŻ 350 W DLA LODÓWKI.

LODÓWKA MUSI BYĆ WYPOSAŻONA W SPECJALNĄ WTYCZKĘ ZASILAJĄCĄ W MIEJSCU WSPÓLNYM Z INNYMI ELEKTRYCZNYMI URZĄDZENIAMI. WTYCZKA MUSI BYĆ PRAWIDŁOWA Z GNIAZDKIEM ELEKTRYCZNYM.

## **STOSOWANIE NORMALNE**

- NIE NALEŻY PRZECHOWYWAĆ ŁATWOPALNYCH GAZÓW LUB CIECZY W URZĄDZENIU. GROZI RYZYKO WYBUCHU.
- NIE UŻYWAJ INNYCH URZĄDZEŃ ELEKTRYCZNYCH W URZĄDZENIU (NP. ELEKTRYCZNY PRODUCENT LODÓW, MIKSERY ITP.)
- PODCZAS ODŁĄCZANIA URZĄDZENIA Z GNIAZDKA ELEKTRYCZNEGO, ZAWSZE NALEŻY CIĄGNAĆ ZA WTYCZKĘ. NIE CIĄGNIJ ZA KABEL.
- NIE STAWIAJ GORĄCYCH ELEMENTÓW W POBLIŻU CZĘŚCI Z TWORZYWA SZTUCZNEGO URZĄDZENIA.
- NIE UMIESZCZAJ ŻADNYCH ARTYKUŁÓW W POBLIŻU TYLNYCH OTWORÓW NA ŚCIANIE.
- PAKOWANE MROŻONE ŻYWNOŚCI PRZECHOWYWUJ ZGODNIE Z INSTRUKCJAMI PRODUCENTA.

- MIAŁ BYŚ ŚCISŁO DOTRZYMAĆ ZALECENIA PRZECHOWYWANIA W URZĄDZENIU PRZEZ PRODUCENTA. ZOBACZ OBOWIĄZUJĄCE INSTRUKCJE DOTYCZĄCE PRZECHOWYWANIA.
- NIE WOLNO WSTAWIAĆ GAZOWANYCH NAPOJÓW W ZAMRAŻARCE DLATEGO BO MOGĄ STWORZYĆ CIŚNIENIE W POJEMNIKU KTÓRY MOŻE WYBUCHNĄĆ, CO MOŻE USZKODIĆ URZĄDZENIE.
- NIE JEDZ MROŻONEK NATYCHMIAST PO WYJĘCIU Z ZAMRAŻARKI, MOŻESZ DOZNAĆ OBRAŻEŃ.
- NIE WYSTAWIAJ URZĄDZENIA NA BEZPOŚREDNIE DZIAŁANIE PROMIENI SŁONECZNYCH.
- MIEJ PRZY SOBIE PŁONĄCE ŚWIECZKI, LAMPY I INNE PRZEDMIOTY Z OTWARTYM OGNIEM W WYSTARCZAJĄCEJ ODLEGŁOŚCI OD URZĄDZENIA, ABY UNIKNĄĆ RYZYKA POŻARU.
- URZĄDZENIE JEST PRZEZNACZONE DO PRZECHOWYWANIA ŻYWNOSCI I NAPOJÓW W NORMALNYM GOSPODARSTWIE DOMOWYM, JAK OPISANO W INSTRUKCJI OBSŁUGI. URZĄDZENIE JEST CIĘŻKIE. ZACHOWAJ OSTROŻNOŚĆ PODCZAS PRZENOSZENIA.
- NIE WYJMUIJ ANI NIE DOTYKAJ PRZEDMIOTÓW W KOMORZE ZAMRAŻARKI MOKRYMI / WILGOTNYMI RĘKAMI, PONIEWAŻ MOŻE TO SPOWODOWAĆ OBRAŻENIA SKÓRY LUB POPARZENIA MROZEM.
- NIGDY NIE UŻYWAJ DNA, SZUFLAD, DRZWI ITP. DO WSPINACZKI LUB JAKO WSPARCIE.
- MROŻONEJ ŻYWNOSCI NIE WOLNO PONOWNIE ZAMRAŻAĆ PO ROZMROŻENIU.
- NIE SPOŻYWAJ LODÓW ANI KOSTEK LODU NATYCHMIAST PO WYJĘCIU Z ZAMRAŻARKI, PONIEWAŻ MOŻE TO ZRANIĆ USTA.
- ABY NIE DOPUŚCIĆ DO UPADKU PRZEDMIOTÓW, ZRANIENIA LUB USZKODZENIA URZĄDZENIA, NIE NALEŻY PRZECIĄGAĆ KOMÓR, NIE WKŁADAJ NADMIERNYCH ILOŚCI JEDZENIA DO DRZWI LUB SZUFLADY.

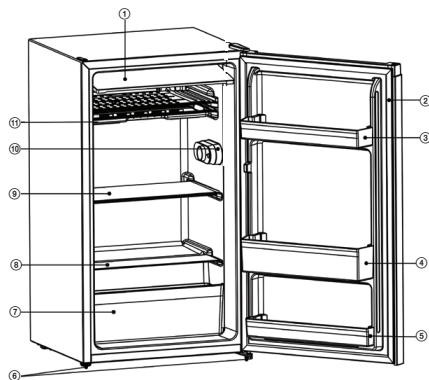
## **INSTALACJA**

### **WAŻNE!**

- PACHOWAJ OSTROŻNOŚĆ PODCZAS PODŁĄCZANIA DO SIECI, POSTĘPUJ ZGODNIE Z INSTRUKCJAMI W TEJ INSTRUKCJI OBSŁUGI. ROZPAKUJ URZĄDZENIE I SPRAWDŹ, CZY NIE MA WIDOCZNYCH USZKODZEŃ.
- JEŚLI URZĄDZENIE JEST USZKODZONE, NIE PODŁĄCZAJ GO. NOTYFIKUJ MOŻLIWE SZKODY W MIEJSCU ZAKUPU. W TAKIM PRZYPADKU ZACHOWAJ OPAKOWANIE.
- ZALECA SIĘ ODCZEKAĆ KILKA GODZIN PRZED PODŁĄCZENIEM URZĄDZENIA, ABY OLEJ USTABILIZOWAŁ SIĘ W SPRĘŻARCE.
- ZAPEWNIJ ODPOWIEDNIĄ WENTYLACJĘ WOKÓŁ URZĄDZENIA, W PRZECIWNYM RAZIE MOŻE WYSTĄPIĆ PRZEGRZANIE. PRZESTRZEGAJ ODPOWIEDNIEJ WENTYLACJI.
- JEŚLI TO MOŻLIWE, TYŁ URZĄDZENIA NIE POWINIEN BYĆ BARDZO BLISKO ŚCIANY I NIE NALEŻY DOTYKAĆ GORĄCYCH CZĘŚCI (SPRĘŻARKI, SKRAPLACZA), ABY UNIKNĄĆ RYZYKA POŻARU, POSTĘPUJ ZGODNIE Z ODPOWIEDNIMI INSTRUKCJAMI INSTALACJI.
- URZĄDZENIE NIE WOLNO UMIESZCZAĆ W POBLIŻU GRZEJNIKÓW LUB PIECÓW.
- PO INSTALACJI URZĄDZENIA UPEWNIJ SIĘ, ŻE WTYCZKA JEST ŁATWO DOSTĘPNA.
- WSZYSTKIE OPAKOWANIA NALEŻY PRZECHOWYWAĆ POZA ZASIĘGIEM DZIECI, PONIEWAŻ ISTNIEJE RYZYKO UDUSZENIA.

## CZĘŚĆ 2: POSZCZEGÓLNE CZĘŚCI I WYPOSAŻENIE URZĄDZENIA

### Widok na urządzenie



- 1 Drzwi skrzydełkowe
- 2 Uszczelka drzwi
- 3 Górna półka
- 4 Środkowa półka
- 5 Dolna półka
- 6 Nóżka podporowa
- 7 Szuflada na warzywa i owoce
- 8 Osłona szuflady na warzywa i owoce
- 9 Szklana półka
- 10 Regulator temperatury z diodą LED
- 11 Naczynie parownicze

#### Uwaga:

Wyposażenie może się różnić w zależności od modelu. Nie wszystkie modele będą miały wymienione wyposażenie.

#### Uwaga:

Aby uzyskać najlepszą wydajność energetyczną tego produktu, należy umieścić wszystkie półki i szuflady w ich oryginalnym położeniu, jak pokazano powyżej.

## CZĘŚĆ 3: INSTALACJA NOWEGO URZĄDZENIA

### Czyszczenie przed użyciem

- Przed pierwszym użyciem urządzenia należy umyć komorę wewnętrzną i wszystkie akcesoria wewnętrzne letnią wodą i neutralnym detergentem, aby usunąć typowy zapach fabrycznie nowego produktu, a następnie dokładnie wysuszyć.

**Ważne!** Nie należy używać detergentów ani proszków ściernych, ponieważ mogą one uszkodzić wykończenie.

### Miejsce instalacji



Przed instalacją należy uważnie przeczytać instrukcję dla własnego bezpieczeństwa i prawidłowego funkcjonowania urządzenia.

- Umieść urządzenie jak najdalej od źródeł ciepła, takich jak piece, grzejniki, bezpośrednie światło słoneczne itp.
- Maksymalna wydajność i bezpieczeństwo są gwarantowane przez utrzymanie właściwej temperatury wewnętrznej dla danej klasy urządzenia, jak wskazano na tabliczce znamionowej.
- Urządzenie to dobrze pracuje w klasie klimatycznej od N do T.

Urządzenie może nie działać prawidłowo, jeśli przez dłuższy czas będzie pozostawione w temperaturze powyżej lub poniżej określonego zakresu.

Klasa klimatyczna	Temperatura otoczenia
SN	+10 °C do +32 °C
N	+16 °C do +32 °C
ST	+16 °C do +38 °C
T	+16 °C do +43 °C

**Ważne!** Dobra wentylacja powinna być zapewniona wokół lodówki, aby umożliwić rozpraszanie ciepła, wysoką wydajność i wystarczającą ilość wolnego miejsca wokół lodówki. Zaleca się, aby tył lodówki był oddzielony od ściany o 50-70 mm, aby z dwóch stron była wolna przestrzeń o szerokości co najmniej 100 mm, ponad 100 mm od góry oraz wolna przestrzeń z przodu, aby umożliwić otwarcie drzwi do 160°.

Urządzenia nie mogą być wystawione na działanie deszczu. W dolnej tylnej części urządzenia musi być zapewniona odpowiednia cyrkulacja powietrza, ponieważ słaba cyrkulacja powietrza może wpłynąć na wydajność urządzenia. Wbudowane urządzenia powinny być umieszczone z dala od źródeł ciepła, takich jak grzejniki i bezpośrednie światło słoneczne.

## Wyrównanie urządzenia

- Urządzenie powinno być ustawione w pozycji poziomej, aby wyeliminować wibracje. Aby urządzenie było ustawione poziomo, powinno być ustawione pionowo, a dwa elementy regulacyjne powinny mieć stabilny kontakt z podłogą. Można również wyregulować poziom, odkręcając odpowiedni regulator poziomu z przodu (palcami lub odpowiednim kluczem).

## Podłączenie elektryczne



### OSTRZEŻENIE

Wszystkie prace elektryczne wymagane do zainstalowania tego urządzenia powinny być wykonywane przez wykwalifikowany lub autoryzowany personel.



### ALERT

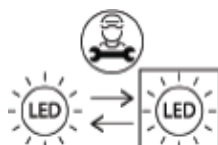
To urządzenie musi być uziemione. Jeśli te środki ostrożności nie są przestrzegane, producent zrzeka się wszelkiej odpowiedzialności.

## WYMIANA LED ŚWIATŁA

**Ostrzeżenie:** Użytkownik nie może wymieniać lampy LED!

Jeśli światło LED jest uszkodzone, zwróć się po pomoc do serwisu.

## ŚWIATŁO LED MOŻE ZOSTAĆ WYMIENIONE JEDYNIEM PRZEZ TECHNIKA Z SERWISU!



## CZĘŚĆ 4: ZMIANA KIERUNKU OTWIERANIA DRZWI

Strona, na którą otwierają się drzwi, może być zmieniona z prawej strony (tak jak urządzenie jest dostarczane) na lewą, jeśli wymaga tego miejsce instalacji.

Wymagane narzędzia:

1. 8 mm klucz nasadowy



2. Śrubokręt krzyżakowy

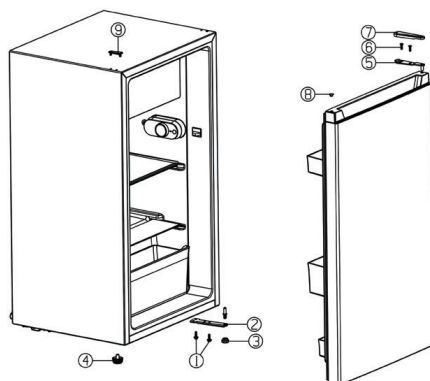


3. Szpachelka lub cienki płaski śrubokręt



Zanim zaczniesz, połóż lodówkę na plecach, aby uzyskać dostęp do dolnej części lodówki, powinieneś umieścić ją na miękkiej folii piankowej lub podobnym materiale, aby uniknąć uszkodzenia rur chłodzących z tyłu lodówki.

1. Otwórz drzwi urządzenia, odłącz i usuń wszystkie elementy mocujące z wnętrza urządzenia.
2. Zdjąć osłonę zawiasu górnego (7). (Chłodziarka bez osłony).
3. Odkręcić dwa wkręty (6) łączące zawias górny (5) z prawej strony blatu korpusu.
4. Ostrożnie podnieść drzwi i umieścić je na wyścielanej powierzchni, aby zapobiec zarysowaniu.
5. Wyciągnąć zaślepkę (9) i przełożyć ją do nieosłoniętego otworu po prawej stronie urządzenia. Pamiętaj, aby mocno wcisnąć przycisk w otwór. (Chłodziarka bez osłony).
6. Odkręć dwie śruby (1) mocujące dolny zawias (2) po prawej stronie urządzenia.
7. Odkręcić przednią stopkę śrubową (4) i przesunąć ją na prawą stronę, jak pokazano na sąsiedniej ilustracji.
8. Włóż drzwi w nowe miejsce i upewnij się, że sworzeń wszedł w przelotkę w dolnej części ramy (otwór).
9. Przymocuj górny zawias (5), który został usunięty w kroku 6, z lewej strony urządzenia. Upewnij się, że sworzeń wchodzi w przelotkę w górnej części ramy (otwór).
10. Luźno zamocować lewy dolny zawias (2) i nie dokręcać śrub, dopóki brama nie znajdzie się w pozycji zamkniętej i nie będzie wypoziomowana.
11. Włożyć zaślepkę (9) do odsłoniętego otworu (prawa strona). (Chłodziarka bez osłony).
12. Ponownie zamontować osłonę zawiasu górnego (7). (Chłodziarka bez osłony).
13. Ponownie obróć urządzenie w pionie.
14. Otworzyć drzwi urządzenia i zamocować wszystkie elementy mocujące.



### Lodówka bez pokrywy

- ① Śruba
- ② Zawias dolny
- ③ Regulowana dolna nóżka
- ④ Regulowana górna nóżka
- ⑤ Zawias górny
- ⑥ Śruba
- ⑦ Osłona zawiasu górnego
- ⑧ Tuleja wału
- ⑨ Zamknięcie



## CZĘŚĆ 5: DZIAŁANIE I FUNKCJE

### Włączenie i kontrola temperatury

- Włóż wtyczkę kabla zasilającego do gniazdka elektrycznego ze stykiem ochronnym. Po otwarciu drzwi komory chłodniczej włączy się oświetlenie wnętrza. Po umieszczeniu urządzenia na miejscu odczekaj 5 minut przed podłączeniem go do gniazdka elektrycznego. Nie przechowuj niczego, dopóki temperatura wewnątrz urządzenia nie spadnie wystarczająco.
- Przełącznik temperatury znajduje się po prawej stronie komory chłodzenia.

#### Ustawienie 0 znaczy:

##### Wyłączenie

Obróć pokrętkę zgodnie z ruchem wskazówek zegara, aby wyłączyć urządzenie.

#### Ustawienie 1 znaczy:

Najwyższa temperatura, najcieplejsze ustawienie.

#### Ustawienie 7 (dokończenie) znaczy:

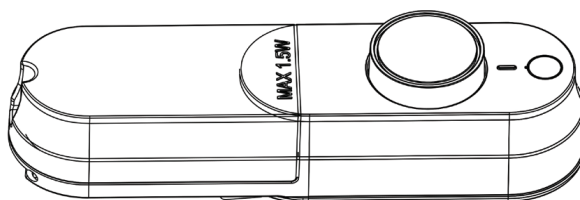
Najniższa temperatura, najchłodniejsze ustawienie.

#### Ważne!

Zwykle zalecamy wybranie ustawienia 2, 3 lub 4, jeśli chcesz uzyskać wyższą lub niższą temperaturę, przekręć pokrętkę odpowiednio na cieplejsze lub chłodniejsze ustawienie. Obrócenie pokrętki na chłodniejsze ustawienie może skutkować większą efektywnością energetyczną - w przeciwnym razie spowodowałoby to większe zużycie energii.

**Ważne!** Wysokie temperatury otoczenia (na przykład w gorące letnie dni) i niskie ustawienia (pozycja 6 do 7) mogą spowodować, że sprężarka będzie pracować w sposób ciągły lub bez przerwy.

**Przyczyna:** Gdy temperatura otoczenia jest wysoka, sprężarka musi pracować w sposób ciągły, aby utrzymać niską temperaturę w urządzeniu.



## CZĘŚĆ 6: UŻYWANIE URZĄDZENIA

### Aksesoria

#### Ruchome półki/regaly

- W zestawie z urządzeniem dostarczane są różne szklane lub plastikowe półki lub stojaki, różne modele mają różne kombinacje i różną jakość.
- Ściany lodówki wyposażone są w szereg prowadnic umożliwiających dowolne rozmieszczenie półek.

#### Ustawienie półek drzwiowych

- W celu przechowywania opakowań żywności o różnych rozmiarach, stojaki drzwiowe mogą być umieszczone na różnych wysokościach.
- Aby dokonać tych regulacji, należy postępować w następujący sposób: Stopniowo pociągnąć stojak w kierunku strzałek aż do zwolnienia, a następnie w zależności od potrzeby zmienić położenie półek.

#### Szuflada na warzywa

- Szuflada ta nadaje się do przechowywania owoców i warzyw.

#### Aby zapobiec zanieczyszczeniu żywności, należy postępować zgodnie z poniższymi instrukcjami:

- Długotrwałe otwieranie drzwi może spowodować znaczny wzrost temperatury w komorach urządzenia.
- Regularnie czyścić powierzchnie, które mogą mieć kontakt z żywnością oraz dostępne odpływy.
- Surowe mięso i ryby należy przechowywać w odpowiednich pojemnikach w lodówce, aby nie stykały się z innymi produktami spożywczymi ani na nie kapąły.
- Dwugwiazdkowe komory na mrożonki są odpowiednie do przechowywania wstępnie zamrożonej żywności, przechowywania lub robienia lodów oraz kostek lodu.
- Komory jedno-, dwu- i trzygwiazdkowe nie nadają się do zamrażania świeżej żywności.
- Jeśli pozostawiasz urządzenie chłodnicze puste przez dłuższy czas, wyłącz je, rozmroź, wyczyść, wysusz i pozostaw otwarte drzwi, aby zapobiec tworzeniu się pleśni wewnątrz urządzenia.

## CZĘŚĆ 7: PRZYDATNE WSKAZÓWKI I PORADY

### Dźwięki podczas pracy

Następujące dźwięki są charakterystyczne dla urządzeń chłodniczych:

**Klikanie:** Przy każdym włączeniu lub wyłączeniu sprężarki słychać dźwięk klikania.

**Brzęczenie:** Gdy tylko sprężarka zacznie pracować, słychać będzie jej brzęczenie.

**Bulgotanie:** Gdy czynnik chłodniczy przepływa do cienkich rurek, słychać bulgotanie lub rozpryskiwanie.

**Ściekanie:** Nawet po wyłączeniu sprężarki dźwięk ten jest słyszalny przez krótki czas.

### Wskazówki dotyczące oszczędzania energii

- Nie instaluj urządzenia w pobliżu pieców, kaloryferów lub innych źródeł ciepła.
- Nie otwieraj drzwi zbyt często i nie pozostawiaj ich otwartych dłużej niż jest to konieczne.
- Nie należy ustawiać temperatury niższej niż jest to konieczne.
- Upewnij się, że boki i tył urządzenia znajdują się w odpowiedniej odległości od ściany, zgodnie z instrukcją montażu.
- Jeżeli na schemacie pokazana jest prawidłowa kombinacja szuflad, podkładek i półek, nie należy jej zmieniać, gdyż spowoduje to większe zużycie energii.

### Wskazówki dotyczące chłodzenia świeżej żywności

Aby uzyskać najlepszą wydajność:

- W urządzeniu nie należy przechowywać gorących potraw ani parujących płynów.
- Przykryj lub zawiń żywność, zwłaszcza jeśli ma ona intensywny smak lub zapach.
- Umieść żywność tak, aby powietrze mogło swobodnie krążyć wokół niej.

### Wskazówki dotyczące chłodzenia

- Mięso (wszystkie rodzaje): zawiń w torebki polietylenowe i umieść na szklanej półce nad szufladą na warzywa. Ze względów bezpieczeństwa należy przechowywać je w ten sposób najwyżej przez jeden lub dwa dni.
- Gotowane jedzenie, zimne miski, itp.: powinny być przykryte i umieszczone na dowolnej półce.
- Owoce i warzywa: powinny być dokładnie umyte i umieszczone w specjalnie do tego przeznaczonych szufladach.
- Masło i ser: powinny być umieszczone w folii aluminiowej lub torebkach polietylenowych, aby zmniejszyć do minimum dostęp powietrza.
- Butelki na mleko: powinny mieć nakrętkę i być przechowywane w stojaku na butelki znajdującym się na drzwiach.

## CZĘŚĆ 8: CZYSZCZENIE I PIELĘGNACJA

Ze względów higienicznych, wnętrze urządzenia wraz z akcesoriami powinno być regularnie czyszczone.

Lodówka powinna być czyszczona i konserwowana przynajmniej co dwa miesiące.



**ALERT**



### Niebezpieczeństwo porażenia prądem

Podczas czyszczenia urządzenie nie powinno być podłączone do sieci elektrycznej. Przed czyszczeniem należy wyłączyć urządzenie i wyciągnąć wtyczkę z gniazdka, ewentualnie wyłączyć lub odłączyć wyłącznik automatyczny lub bezpiecznik.

### Ostrzeżenie!

- Przed czyszczeniem usunąć żywność z urządzenia. Przechowuj je w chłodnym miejscu, dobrze przykryte.
- Nigdy nie czyść urządzenia za pomocą myjki parowej. W elementach elektrycznych może gromadzić się wilgoć.
- Gorące opary mogą uszkodzić elementy z tworzyw sztucznych.
- Olejki eteryczne i rozpuszczalniki organiczne mogą oddziaływać na elementy z tworzyw sztucznych, np. sok z cytryny lub sok ze skórki pomarańczy, kwas masłowy, detergenty zawierające kwas octowy. Unikaj kontaktu tych substancji z częściami urządzenia.
- Nie należy używać żadnych ściernych środków czyszczących.
- Urządzenie i wewnętrzne akcesoria należy czyścić ściereczką i letnią wodą. Można również stosować dostępne w handlu detergenty do mycia naczyń.
- Po wyczyszczeniu urządzenie należy przetrzeć czystą wodą i czystą ściereczką.
- Osadzanie się kurzu na skraplaczu zwiększa zużycie energii. Raz w roku wyczyść skraplacz z tyłu urządzenia za pomocą miękkiej szczotki lub odkurzacza.
- Sprawdź otwór spustowy wody na tylnej ścianie komory chłodzenia.
- Wyczyść zatkany otwór spustowy czymś takim jak cienki drewniany kołek, uważając, aby nie uszkodzić obudowy ostrymi przedmiotami.
- Po wyschnięciu wszystkich części, ponownie uruchomić urządzenie.

## Rozmrażanie

### Dlaczego rozmrażać

- Woda zawarta w żywności lub dostająca się wraz z powietrzem do wnętrza lodówki po jej otwarciu, może utworzyć warstwę szronu w jej wnętrzu. Chłodzenie będzie utrudnione, gdy warstwa szronu jest zbyt gruba. Nawet jeśli ma więcej niż 10 mm grubości, należy go rozmrozić.

## Rozmrażanie w komorze świeżej żywności

- Urządzenie ma automatyczną kontrolę i regulację temperatury, dzięki czemu nie ma potrzeby przeprowadzania rozmrażania. Woda z rozmrażania będzie automatycznie odprowadzana do tacy ociekowej przez rurę spustową z tyłu lodówki.

## Dłuższe nieużywanie urządzenia

- Wyjąć wszystkie produkty spożywcze z lodówki.
- Wyłączyć urządzenie przekręcając pokrętło regulacji temperatury do pozycji „0”.
- Wyciągnąć wtyczkę sieciową, wyłączyć lub odłączyć zasilanie.
- Dokładnie wyczyścić urządzenie (patrz rozdział: Czyszczenie i pielęgnacja).
- Pozostawić otwarte drzwi, aby zapobiec gromadzeniu się zapachów.

**Uwaga:** Jeśli urządzenie zawiera komorę zamrażarki.

## CZĘŚĆ 9: ROZWIĄZYWANIE MOŻLIWYCH PROBLEMÓW



### ALERT

Przed przystąpieniem do rozwiązywania problemów należy odłączyć zasilanie urządzenia.

Rozwiązywanie problemów nieopisanych w niniejszej instrukcji może być wykonywane wyłącznie przez wykwalifikowanego, licencjonowanego elektryka.

### Ważne!

Tylko wykwalifikowani technicy serwisowi mogą naprawiać lodówki/zamrażarki. Niewłaściwe naprawy mogą stanowić poważne zagrożenie dla użytkownika. Jeśli urządzenie wymaga naprawy, skontaktuj się z wyspecjalizowanym sprzedawcą lub lokalnym centrum serwisowym.

PROBLEM	MOŻLIWA PRZYCZYNA	ROZWIĄZANIE
Urządzenie nie działa.	Urządzenie nie jest włączone.	Włącz urządzenie.
	Wtyczka sieciowa nie jest podłączona do gniazdka lub jest za luźna.	Włóż wtyczkę sieciową do gniazdka.
	Bezpiecznik jest przepalony lub uszkodzony.	Sprawdź bezpiecznik, a w razie potrzeby wymień
	Gniazdo sieciowe jest uszkodzone.	Usterki w sieci elektrycznej muszą zostać usunięte przez elektryka
Urządzenie za bardzo chłodzi.	Temperatura jest za bardzo niska.	Ustawić pokrętko regulacji temperatury na wyższą temperaturę.
Żywność jest za ciepła.	Temperatura nie jest ustawiona prawidłowo.	Proszę zapoznać się z rozdziałem dotyczącym ustawień temperatury.
	Drzwi były otwarte przez dłuższy czas.	Pozostawiaj otwarte drzwi tylko tak długo, jak to jest konieczne.
	W ciągu ostatnich 24 godzin włożono dużą ilość ciepłych potraw.	Tymczasowo ustaw pokrętko regulacji na niższą temperaturę.
	Urządzenie znajduje się w pobliżu źródła ciepła.	Zobacz „Instalacja nowego urządzenia”.
Silne gromadzenie się oblodzenia, ewentualnie również na uszczelce drzwi.	Uszczelka drzwi nie jest szczelna (prawdopodobnie po zmianie kierunku otwierania drzwi).	Ostrożnie podgrzej nieszczelne części uszczelki drzwi za pomocą suszarki do włosów (ustawienie zimnego powietrza). Jednocześnie ręcznie ukształtuj podgrzaną uszczelkę drzwi, aby była odpowiednio dopasowana.

Dziwne dźwięki.	Urządzenie nie stoi prosto.	Wyreguluj drzwi urządzenia.
	Urządzenie dotyka ściany lub innego przedmiotu.	Odsuń nieznacznie urządzenie.
	Element urządzenia np. rura z tyłu styka się z inną częścią urządzenia lub ścianą.	W razie potrzeby wygnij ostrożnie ten element.
Sprężarka nie uruchamia się bezpośrednio po zmianie ustawienie temperatury.	Jest to normalne zjawisko i nie jest błędem.	Sprężarka uruchomi się po pewnym czasie.
Woda na podłodze lub na półkach.	Otwór spustowy wody jest zatkany.	Patrz „Czyszczenie i pielęgnacja”.

## Wskazówki dotyczące przechowywania

Uwzględnij poniższe wskazówki, aby nie dochodziło do psucia się żywności

- Długie otwieranie drzwiczek może spowodować znaczne podniesienie temperatury w częściach urządzenia.
- Regularnie czyść powierzchnie, które mogą mieć kontakt z żywnością oraz z dostępnymi systemami odwadniającymi.
- Surowe mięso i ryby umieść w odpowiednich pojemnikach w lodówce, aby nie dochodziło między nimi do kontaktu z inną żywnością i aby nie ciekła na nie woda.
- \*\*Dwugwiazdkowe pojemniki na żywność mrożoną są odpowiednie do przechowywania uprzednio zamrożonej żywności, przechowywania lub produkcji lodów i produkcji kostek lodu.
- \*Jedno -, dwu\*\* - i trzygwiazdkowe \*\*\*pojemniki nie są odpowiednie do mrożenia świeżej żywności.

nr.	RODZAJ przestrzeni	Docelowa temperatura przechowywania [°C]	Odpowiednie jedzenie
1	Lodówka	+2 ~ +8	Jajka, posiłki gotowane, pakowane produkty spożywcze, owoce i warzywa, produkty mleczne, ciasta, napoje i inne produkty spożywcze nienadające się do zamrażania.
2	(***)*- Zamrażarka	≤ -18	Owoce morza (ryby, krewetki, skorupiaki), świeże słodkowodne produkty rybne i produkty mięsne (zalecany okres to 3 miesiące, im dłuższy okres przechowywania, tym gorszy smak i wartość odżywcza) odpowiedni do świeżej mrożonej żywności.
3	***- Zamrażarka	≤ -18	Owoce morza (ryby, krewetki, skorupiaki), świeże słodkowodne produkty rybne i produkty mięsne (zalecany okres to 3 miesiące, im dłuższy okres przechowywania, tym gorszy smak i wartość odżywcza) odpowiedni do świeżej mrożonej żywności.
4	** - Zamrażarka	≤ -12	Owoce morza (ryby, krewetki, skorupiaki), świeże słodkowodne produkty rybne i produkty mięsne (zalecany okres to 2 miesiące, im dłuższy okres przechowywania, tym gorszy smak i wartość odżywcza) nie nadaje się do świeżo mrożonej żywności.
5	*- Zamrażarka	≤ -6	Owoce morza (ryby, krewetki, skorupiaki), świeże słodkowodne produkty rybne i produkty mięsne (zalecany okres to 1 miesiąc, im dłuższy okres przechowywania, tym gorszy smak i wartość odżywcza) nie nadaje się do świeżo mrożonej żywności.
6	0 - gwiazdek	-6 ~ 0	Świeża wieprzowina, wołowina, ryby, kurczak, niektóre pakowane przetworzone produkty spożywcze itp. (Zaleca się spożywać tego samego dnia, najlepiej nie dłużej niż 3 dni). Częściowo pakowana żywność przetworzona (żywność niezamrażająca).



7	Chłodzenie	-2 ~ +3	Świeża / mrożona wieprzowina, wołowina, kurczak, świeże ryby słodkowodne itp. (Zaleca się spożywać tego samego dnia przez 7 dni w temperaturze poniżej 0 °C i temperaturze powyżej 0 °C, jeśli to możliwe, nie przechowywać przez dłużej niż 2 dni). Owoce morza (przechowywać w temperaturze poniżej 0 °C przez 15 dni, przechowywanie w temperaturze powyżej 0 °C nie jest zalecane).
8	Świeża żywność	0 ~ +4	Świeża wieprzowina, wołowina, ryby, kurczak, gotowane jedzenie itp. (zaleca się spożywać tego samego dnia, najlepiej nie dłużej niż 3 dni).
9	Wino	+5 ~ +20	Czerwone wino, białe wino, wino musujące itp.

**Uwaga:** Przechowuj różne produkty spożywcze zgodnie z zakupioną lokalizacją lub docelową temperaturą przechowywania produktów.

- W przypadku pozostawienia urządzenia chłodniczego pustego przez długi czas, należy je wyłączyć, rozmrozić, wyczyścić osuszyć i pozostawić otwarte drzwi, aby zapobiec tworzeniu się pleśni w urządzeniu.

# CZĘŚĆ 10: ARKUSZ INFORMACYJNY

## Arkusz informacyjny

PHILCO 

DELEGOWANE ROZPORZĄDZENIE KOMISJI (UE) 2019/2016

Nazwa lub znak producenta: PHILCO

Adres producenta: PHILCO, FAST ČR, a.s. U Sanitasy 1621 Říčany 251 01, Czech Republic

Znak identyfikacyjny modelu: PTB 94 ES

Rodzaj sprzętu chłodniczego:

Urządzenie z niskim poziomem hałasu	Nie	Rodzaj urządzenia	wolnostojący
Urządzenie do przechowywania wina	Nie	Inne urządzenia chłodnicze	Tak

Podstawowe specyfikacje

Parametr		Wartość	Parametr	Wartość
Rozmiary w mm	Wysokość	840	Całkowita objętość (dm <sup>3</sup> lub l)	94
	Szerokość	475		
	Głębokość	450		
Wskaźnik efektywności energetycznej (EEI)		99	Klasa efektywności energetycznej	E
Akustyczny dźwięk emisji hałasu (dB(A) re 1 pW)		36	Klasa emisji hałasu akustycznego	C
Roczne zużycie energii (kWh/rok)		86	Klasa klimatyczna:	umiarkowana, subtropikalna, tropikalna
Minimalna temperatura otoczenia (°C), dla której odpowiedni jest układ chłodzenia		16	Maksymalna temperatura otoczenia (°C), dla której odpowiedni jest układ chłodzenia	43
Nastawienie urządzenia na zimę		Nie		

Specyfikacja przestrzeni

Rodzaj przestrzeni	Parametry i wartość przestrzeni chłodzącej			
	Objętość urządzenia (dm <sup>3</sup> lub l)	Zalecane ustawienie temperatury dla optymalnego przechowywania żywności (°C)	Zdolność zamrażania (kg/24h)	Rodzaj rozmrażania (automatyczne rozmrażanie = A ręczne rozmrażanie = M)
Spiżarnia	Nie	-	-	-
Przechowywanie wina	Nie	-	-	-
Piwnica	Nie	-	-	-
Świeża żywność	Tak	94,0	4	A
Komora zamrażarki	Nie	-	-	-
0 - gwiazdek lub kostkarka do lodu	Nie	-	-	-
1-gwiazdka	Nie	-	-	-
2-gwiazdki	Nie	-	-	-
3-gwiazdki	Nie	-	-	-
4-gwiazdki	Nie	-	-	-
2-gwiazdkowa przestrzeń	Nie	-	-	-
Szuflada ze zmienną temperaturą	Nie	-	-	-

4-gwiazdkowa przestrzeń

Funkcja szybkiego zamrażania -

Parametry źródła światła:

Rodzaj źródła światła	-
Klasa efektywności energetycznej	-

Minimalny okres gwarancji oferowany przez producenta: 24 miesiące

Dodatkowe informacje:

Link do strony internetowej producenta, na której są informacje o których mowa w pkt.4 lit. a) załącznika do rozporządzenia Komisji (UE) 2019/2022, można znaleźć na stronie: [www.philco.cz](http://www.philco.cz)

\* A (najwyższa wydajność) do G (najniższa wydajność)

DELEGOWANE ROZPORZĄDZENIE KOMISJI (UE) 2019/2016

**Nazwa lub znak producenta:** PHILCO

**Adres producenta:** PHILCO, FAST ČR, a.s. U Sanitasy 1621 Říčany 251 01, Czech Republic

**Znak identyfikacyjny modelu:** PTB 94 EW

**Rodzaj sprzętu chłodniczego:**

Urządzenie z niskim poziomem hałasu	Nie	Rodzaj urządzenia	wolnostojący
Urządzenie do przechowywania wina	Nie	Inne urządzenia chłodnicze	Tak

**Podstawowe specyfikacje**

Parametr	Wartość	Parametr	Wartość
Rozmiary w mm	Wysokość	840	Całkowita objętość (dm <sup>3</sup> lub l)
	Szerokość	475	
	Głębokość	450	
Wskaźnik efektywności energetycznej (EEI)	99	Klasa efektywności energetycznej	E
Akustyczny dźwięk emisji hałasu (dB(A) re 1 pW)	36	Klasa emisji hałasu akustycznego	C
Roczne zużycie energii (kWh/rok)	86	Klasa klimatyczna:	umiarkowana, subtropikalna, tropikalna
Minimalna temperatura otoczenia (°C), dla której odpowiedni jest układ chłodzenia	16	Maksymalna temperatura otoczenia (°C), dla której odpowiedni jest układ chłodzenia	43
Nastawienie urządzenia na zimę	Nie		

**Specyfikacja przestrzeni**

Rodzaj przestrzeni	Parametry i wartość przestrzeni chłodzącej			
	Objętość urządzenia (dm <sup>3</sup> lub l)	Zalecane ustawienie temperatury dla optymalnego przechowywania żywności (°C)	Zdolność zamrażania (kg/24h)	Rodzaj rozmrażania (automatyczne rozmrażanie = A, ręczne rozmrażanie = M)
Spizarnia	Nie	-	-	-
Przechowywanie wina	Nie	-	-	-
Piwnica	Nie	-	-	-
Świeża żywność	Tak	94,0	4	A
Komora zamrażarki	Nie	-	-	-
0 – gwiazdek lub kostkarka do lodu	Nie	-	-	-
1-gwiazdka	Nie	-	-	-
2-gwiazdki	Nie	-	-	-
3-gwiazdki	Nie	-	-	-
4-gwiazdki	Nie	-	-	-
2-gwiazdkowa przestrzeń	Nie	-	-	-
Szuflada ze zmienną temperaturą	Nie	-	-	-

**4-gwiazdkowa przestrzeń**

Funkcja szybkiego zamrażania	-
------------------------------	---

**Parametry źródła światła:**

Rodzaj źródła światła	-
Klasa efektywności energetycznej	-

**Minimalny okres gwarancji oferowany przez producenta:** 24 miesiące

**Dodatkowe informacje:**

Link do strony internetowej producenta, na której są informacje o których mowa w pkt.4 lit. a) załącznika do rozporządzenia Komisji (UE) 2019/2022, można znaleźć na stronie: [www.philco.cz](http://www.philco.cz)

\* A (najwyższa wydajność) do G (najniższa wydajność)

## INFORMACJE TECHNICZNE

Informacje techniczne można znaleźć na tabliczce znamionowej wewnątrz urządzenia oraz na etykiecie energetycznej. Kod QR na dostarczonej etykiecie energetycznej zawiera link do rejestracji urządzenia w unijnej bazie danych Eprei.

## INFORMACJE O TESTACH

Dostarczone urządzenie jest zgodne z EcoDesign i EN 62552-1:2020 (IEC 62552-1:2015, modified), EN 62552-2:2020 (IEC 62552-2:2015, modified), EN 62552-3:2020 (IEC 62552-3:2015, modified), EN 60704-2-14:2013 + A11:2015 + A1:2019, EN 60704-1:2010 + A11:2012, EN 60704-3:2019. Wymagania dotyczące dostępu powietrza do prawidłowego działania urządzenia, minimalna odległość od ściany oraz wymiary urządzenia są częścią niniejszej instrukcji. W przypadku dalszych pytań prosimy o kontakt z producentem.

## OBSŁUGA I OBSŁUGA KLIENTA

Zawsze używaj oryginalnych części zamiennych.

Oznakowanie modelu i numer serii znajdziesz na tablicy znamionowej. Pozycję tablicy znamionowej można zmienić bez uprzedniego ostrzeżenia. Oryginalne części zamienne dla niektórych konkretnych komponentów są do dyspozycji min. 7 lub 10 lat. Jest to zależne od typu komponentu oraz od wprowadzenia ostatniego urządzenia danego modelu na rynek.

Kontaktując się z naszym autoryzowanym serwisem, należy mieć dostępne oznaczenie modelu, numer seryjny i opis wady.

Aby pobrać dokumenty, odwiedź [www.philco.pl](http://www.philco.pl).

Aby zgłosić usterkę i uzyskać dodatkowe informacje serwisowe, odwiedź [www.philco.pl/sposoby-zgłaszania-reklamacji-gwarancyjnej](http://www.philco.pl/sposoby-zgłaszania-reklamacji-gwarancyjnej).

Zastrzega się możliwość zmian bez powiadomienia.

## WSKAZÓWKI I INFORMACJE O POSTĘPOWANIU ZE ZUŻYTYM OPAKOWANIEM

Zużyty materiał opakowania odnieś na miejsce wyznaczone przez administrację.

### LIKWIDACJA ZUŻYTYCH URZĄDZEŃ ELEKTRYCZNYCH I ELEKTRONICZNYCH



Ten symbol na produktach lub w dokumentach dodatkowych oznacza, że zużyte urządzenie elektryczne i elektroniczne nie mogą zostać wyrzucone z odpadem komunalnym. Aby odpowiednio likwidować, odnawiać i oddawać do recyklingu oddawaj te produkty do odpowiednich punktów zbiórki. Alternatywnie w niektórych krajach Unii Europejskiej lub w innych rajach Europy możesz zwrócić swoje produkty lokalnemu sprzedawcy przy zakupie ekwiwalentnego nowego produktu. Odpowiednio likwidując ten produkt pomożesz zachować cenne źródła naturalne i pomagasz w prewencji potencjalnych negatywnych wpływów na środowisko i zdrowie ludzkie, które mogłyby być wynikiem niewłaściwej likwidacji odpadów. O więcej szczegółów poproś w lokalnej administracji lub w najbliższym punkcie zbiórki odpadów. Za nieodpowiednią likwidację tego rodzaju odpadu mogą zostać udzielone mandaty zgodnie z przepisami państwowymi.

#### **Dla podmiotów handlowych w krajach Unii Europejskiej**

Jeśli chcesz zlikwidować urządzenia elektryczne i elektroniczne, zapytaj o potrzebne informacje swojego sprzedawcę lub dostawcę.

#### **Likwidacja w innych krajach poza Unią Europejską**

Symbol ten obowiązuje w UE. Jeśli chcesz zlikwidować ten produkt, zapytaj o potrzebne informacje o odpowiednim sposobie likwidacji w lokalnej administracji lub u sprzedawcy.



Produkt ten spełnia wszystkie podstawowe wymagania rozporządzeń UE, które się do niego stosują.

Zmiany w tekście, wyglądzie i specyfikacji technicznej mogą się pojawić bez uprzedniego ostrzeżenia zastrzegamy sobie prawo do tych zmian.

Oryginał niniejszej instrukcji obsługi jest w języku czeskim.





Výrobce/Manufacturer:  
Fast ČR, a.s.  
U Sanitasu 1621  
Říčany 251 01, CZECH REPUBLIC

Distributor:  
FAST PLUS, a.s.  
Vlčie hrdlo 324/90  
821 07 Bratislava, SLOVAKIA

Distributor:  
FAST POLAND Sp. z o. o.  
Kwietniowa 36  
05-090 Wypędy, POLAND

Distributor:  
FAST HUNGARY Kft.  
H-2310 Szigetszentmiklós  
Kántor utca 10, HUNGARY

**PHILCO**<sup>®</sup> 

**is a pending or registered trademark of Electrolux Home Products, Inc. and used under a license from Electrolux Home Products, Inc.**