

EXQUISIT

Peł na lodówka

KS585-V-091E biały

KS585-V-091E czarny

Instrukcje użytkowania

Wstęp

Przed użyciem urządzenia należy dokładnie zapoznać się z instrukcją obsługi. Instrukcja obsługi zawiera ważne wskazówki bezpieczeństwa dotyczące obsługi i konserwacji urządzenia. Prawidłowa eksploatacja znacząco przyczynia się do efektywnego wykorzystania energii i minimalizuje jej zużycie podczas pracy.

Niewłaściwe użytkowanie urządzenia może być niebezpieczne, szczególnie dla dzieci.

Zachowaj instrukcję obsługi do wykorzystania w przyszłości i przekaz ją przyszłym właścicielom.

Producent stale pracuje nad dalszym rozwojem wszystkich typów i modeli.

Dlatego też zastrzegamy sobie prawo do zmian w formie, wyposażeniu i technologii.

Zgodność CE

W chwili wprowadzenia na rynek urządzenie to spełnia wymagania określone w Wytycznych Rady dotyczących zbliżenia ustawodawstw państw członkowskich w sprawie kompatybilności elektromagnetycznej RL 2014/30/UE oraz użytkowania sprzętu elektrycznego w określonych granicach napięcia RL 2014/35/UE.

Urządzenie to jest oznaczone znakiem CE i posiada deklarację zgodności do kontroli przez właściwe organy nadzoru rynku.

Poznaj urządzenie

Zakres dostawy 1x
urządzenie

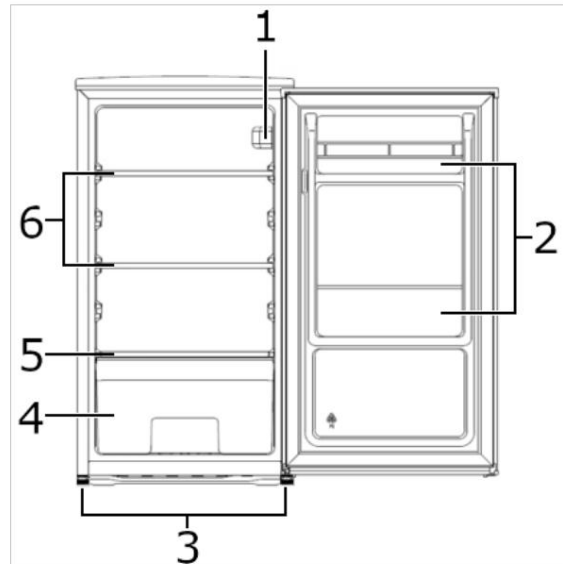
2x półki szklane 1x

półka szklana nad miską na warzywa 1x miska na
warzywa 2x półki na
drzwiach 1x

instrukcja obsługi 1x karta
serwisowa

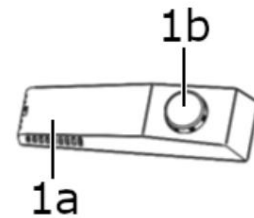
Oznaczenie

- 1) Regulacja temperatury/oświetlenie
- 2) Przedziały
drzwiowe
- 3) Regulowana stopka (przód)
- 4) Miska na warzywa
- 5) Szklana półka nad miską na warzywa
- 6) Regulowana
szklana półka(iki).



Sterownik temperatury 1a)

Osłona lampy 1b) Poziomy
mocy Poziom 0 = WYŁ./WYŁ.
Poziom 1 – 7 = poziomy chł. odzienia



Spis treści

1 Dla Twojego bezpieczeństwa.....	5
1.1 Przeznaczenie	5
1.2 Niewłaściwe użytkowanie.....	6
1.3 Bezpieczeństwo niektórych grup osób	6
1.4 Ryzyko resztkowe	7
1.5 Zagrożenia stwarzane przez czynniki chłodziwce.....	7
2 Konfiguracja i podłączenie.....	8
2.1 Wymiana odbójnika / montaż klamki.....	8
2.2 Konfiguracja urządzenia	10
2.3 Niwelowanie.....	11
3 Uruchomienie	11
3.1 Włączanie/wyłączanie urządzenia.....	12
3.2 Prawidłowe przechowywanie żelazki	13
4 Konserwacja i pielęgnacja.....	16
4.1 Czyszczenie urządzenia.....	16
4.2 Czyszczenie/wymiana uszczelki drzwi urządzenia	17
4.3 Opłaty.....	17
4.4 Żarówka LED	18
4.5 Wycofanie urządzenia z eksploatacji.....	18
5 Odgłosy pracy / rozwiązywanie problemów	18
6 Części zamienne / obsługa klienta	20
7 Warunki gwarancji	21
8 Utylizacja	21
22	

1 Dla Twojego bezpieczeństwa

Aby zapewnić bezpieczne i prawidłowe użytkowanie, należy uważnie przeczytać instrukcję obsługi oraz inne dokumenty dołączone do produktu i zachować je do późniejszego wykorzystania. Wszystkie wskazówki bezpieczeństwa zawarte w niniejszej instrukcji obsługi są oznaczone symbolem ostrzegawczym. Wskazują na możliwe zagrożenia już na wczesnym etapie. Koniecznie przeczytaj i zastosuj się do tych informacji.

Objaśnienie wskazówek bezpieczeństwa



NIEBEZPIECZEŃSTWO

Oznacza niebezpieczną sytuację, która, jeśli zostanie zignorowana, spowoduje śmierć lub poważne obrażenia!



OSTRZEŻENIE

Oznacza niebezpieczną sytuację, która, jeśli zostanie zignorowana, może spowodować śmierć lub poważne obrażenia!



OSTROŻNOŚĆ

Oznacza niebezpieczną sytuację, która, jeśli zostanie zignorowana, może spowodować lekkie lub umiarkowane obrażenia!

NIEBEZPIECZEŃSTWO

Opisuje sytuację, która, jeśli zostanie zignorowana, spowoduje uszkodzenie mienia.



RYZIKO PORAŻENIA PRĄDEM!



NIEBEZPIECZEŃSTWO POPARZENIA!



NIEBEZPIECZEŃSTWO POŻARU!



Ø Informacje i instrukcje, których należy przestrzegać.

- Zaznacza listę
- Zaznacza etapy egzaminu jeden po drugim
- 1. Zaznacza etapy pracy jeden po drugim
- Opisuje reakcję urządzenia na dany etap pracy

1.1 Przeznaczenie

Urządzenie przeznaczone jest do użytku prywatnego/domowego. Nadaje się do chłodzenia/zamrażania żywności.

- Nie używaj urządzenia do celów innych niż chłodzenie/zamrażanie żywności. Producent nie ponosi żadnej odpowiedzialności za ewentualne szkody.
- Modyfikacje lub zmiany w urządzeniu są niedozwolone ze względów bezpieczeństwa.
- Urządzenie nie nadaje się do montażu!
- Urządzenia z mechanicznym regulatorem temperatury przeznaczone są do użytku na maksymalnej wysokości 2000 m n.p.m.

Każde użytkowanie wykraczające poza te obszary zastosowań nie jest zamierzone i dlatego jest uważane za niewłaściwe użytkowanie.

Dla Twojego bezpieczeństwa

1.2 Niewłaściwe użycie

Następujące działania są uważane za niewłaściwe użycie i dlatego są zabronione:

- Z adnych leków, osocza krwi, preparatów laboratoryjnych i tym podobnych
Przechowuj i schładź substancje i produkty objęte dyrektywą 2007/47/WE dotyczącą wyrobów medycznych w lodówce.
- Z adnych substancji wybuchowych ani puszek z łatwopalnymi gazami pełnymi, np
Przechowuj butan, propan, pentan itp. w urządzeniu.
- Nie przechowuj w zamrażarce napojów gazowanych, spienionych.
- Nie przechowuj butelek w zamrażarce, chyba że pochodzą od producenta zatwierdzonej.
- Nie wkładaj żywności do komór zamrażarki.
- W pomieszczeniu do przechowywania żywności nie należy używać adnych urządzeń elektrycznych, które nie zostały zatwierdzone przez producenta.
- Urządzenie nie nadaje się do użytku komercyjnego.
- Nie ustawiaj urządzenia na zewnątrz.
- Nie podłączaj urządzenia do zasilania za pomocą gniazd wielokrotnych.
- Nie układaj kabla zasilającego pod napięciem.
- Nie zamykaj kabla zasilającego.
- Ustaw urządzenie tak, aby wtyczka zasilania była dostępna.
- Nie wyciągaj wtyczki z gniazdka za kabel zasilający.

1.3 Bezpieczeństwo określonych grup osób

Urządzenie mogą obsługiwać dzieci w wieku powyżej 8 lat oraz osoby o ograniczonych zdolnościach fizycznych, sensorycznych lub umysłowych, a także osoby nieposiadające doświadczenia i/lub wiedzy. Muszą jednak znajdować się pod nadzorem lub zostać poinstruowani w zakresie bezpiecznego korzystania z urządzenia i muszą rozumieć możliwe zagrożenia.

Dzieci mogą czyścić i konserwować urządzenie wyłącznie pod nadzorem osoby dorosłej.

Nadzoruj dzieci, aby mieć pewność, że nie bawią się urządzeniem.



NIEBEZPIECZEŃSTWO

RYZYKO UDUSZENIA PRZEZ KABLE ZASILAJĄCE!

Trzymaj dzieci poniżej 8 roku życia z dala od przewodu zasilającego urządzenia.



NIEBEZPIECZEŃSTWO

NIEBEZPIECZEŃSTWO ZADŁAWIENIA

OPAKOWANIAM!

Trzymaj dzieci z daleka od materiałów opakowaniowych.



NIEBEZPIECZEŃSTWO

RYZYKO ZADŁAWIENIA Z POWODU STAREGO URZĄDZENIA!

Bawiące się dzieci mogą zostać uwięzione w urządzeniu lub znaleźć się w innych sytuacjach zagrożających życiu.

- Usuń lub zniszcz istniejące zamki zatraskowe i ryglowe.
- Nie pozwalaj dzieciom bawić się urządzeniem.
- Zawsze nadzoruj dzieci w pobliżu starego urządzenia.

1.4 Ryzyko resztkowe



NIEBEZPIECZEŃSTWO



RYZYSKO PORAŻENIA PRĄDEM!

- Nigdy nie zabieraj ze sobą wtyczki przewodu zasilającego podczas podłączenia i odłączenia dotykać wilgotnymi lub mokrymi rękami.
- Urządzenie należy montować wyłącznie zgodnie z instrukcją obsługi i podłączać.
- W sytuacji awaryjnej natychmiast wyjmij wtyczkę z gniazdka.
- Przed przystąpieniem do jakichkolwiek prac związanych z czyszczeniem lub konserwacją należy wyjąć wtyczkę z gniazdka ciągnąc.
- Natychmiast wymień uszkodzony przewód zasilający za pośrednictwem naszego działu obsługi klienta pozwalając.
- Jeśli kabel zasilający lub wtyczka są uszkodzone, zaprzestań korzystania z urządzenia.
- Z wyjątkiem czyszczenia i procedur czyszczenia opisanych w niniejszej instrukcji obsługi. Podczas prac konserwacyjnych nie należy wykonywać żadnych prac przy urządzeniu.



OSTRZEŻENIE



NIEBEZPIECZEŃSTWO POŻARU!

Jeśli nie ma wystarczającej cyrkulacji powietrza, może dojść do nagromadzenia się ciepła, co może spowodować pożar.

- Zalecane odstępstwa od tylnej ściany, boku i górnej krawędzi urządzenia ściśle przestrzegać (patrz rozdział dotyczący minimalnych odległości).
- Sprężarka i skraplacz (w zależności od modelu) wolne od kurzu i przedmiotów trzymać.

1.5 Zagrożenia spowodowane czynnikami chłodniczymi



OSTRZEŻENIE

ZAGROŻENIE ZDROWIA!

Jeśli obwód chłodniczy zostanie uszkodzony, nastąpi wyciek czynnika chłodniczego, izobutanu R600a. Czynnik chłodniczy jest szkodliwy w przypadku kontaktu z oczami lub wdychania.



OSTRZEŻENIE



ŁATWOPALNY GAZ!

NIEBEZPIECZEŃSTWO WYBUCHU I POŻARU!

Obieg czynnika chłodniczego urządzenia zawiera izobutan (R600a), gaz ziemny, który jest wysoce przyjazny dla środowiska i łatwopalny.

- Ingerencje w układ chłodniczy mogą wykonywać wyłącznie upoważnieni specjaliści.
- Nie uszkodzić obwodu chłodniczego, np. poprzez przekucie kanałów czynnika chłodniczego ostrymi przedmiotami, załamaniem rur.
- Nie uszkadzaj żadnych części obwodu chłodniczego podczas transportu, ustawiania, konserwacji lub utylizacji urządzenia.
- Aby zapobiec tworzeniu się palnej mieszanki gazowo-powietrznej w przypadku wycieku w obwodzie czynnika chłodniczego, pomieszczenie instalacyjne musi mieć minimalną wielkość 1 m³ na 8 g czynnika chłodniczego zgodnie z normą EN 378. Ilość czynnika chłodniczego w urządzeniu chłodniczym podana jest na tabliczce znamionowej.

Co zrobić, jeśli obwód chł odniczy jest uszkodzony:

- Absolutnie unikać otwartego ognia i źródeł zapłonu.
- Dobrze wentyluj pomieszczenie, w którym znajduje się urządzenie.
- Skontaktuj się z obsługą klienta.

2 Konfiguracja i podłączenie

Przed skonfigurowaniem i podłączeniem urządzenia upewnij się że

- urządzenie jest odłączone od zasilania (patrz rozdział Niebezpieczeństwa resztkowe).
- zostały spełnione warunki montażu (patrz rozdział dotyczący minimalnych odległości).

Rozpakuj urządzenie. Opakowanie

musi być nieuszkodzone. Sprawdź urządzenie pod kątem uszkodzeń transportowych.

W żadnym wypadku nie należy podłączać uszkodzonego urządzenia. W przypadku uszkodzeń należy skontaktować się z dostawcą.

OSTROŻNOŚĆ

RYZYKO OBRAZU I USZKODZEŃMIENIA!

- Zawsze przeprowadzaj transport z drugą osobą.
- Nie używaj opakowania z ostrym przedmiotem, np. nożem do dywanów przeciąć.

Usuń zabezpieczenie transportowe. Urządzenie i części

wewnętrzne są zabezpieczone na czas transportu.

- Usuń wszystkie paski samoprzylepne po prawej i lewej stronie drzwi urządzenia.

- Wszystkie taśmy samoprzylepne i elementy opakowania z wnętrza urządzenia usunąć.

- Usunąć pozostałości kleju za pomocą wody i ugowej.

Na urządzeniu mogą znajdować się naklejki ostrzegawcze. Pamiętaj, aby zwrócić na nie uwagę i nie usuwać ich z urządzenia.




2.1 Wymiana odbojnika / montaż klamki Urządzenie oferuje możliwość przesunięcia odbojnika z lewej strony lub odwrotnie.

NIEBEZPIECZEŃSTWO

SZKODY W MIENIU!

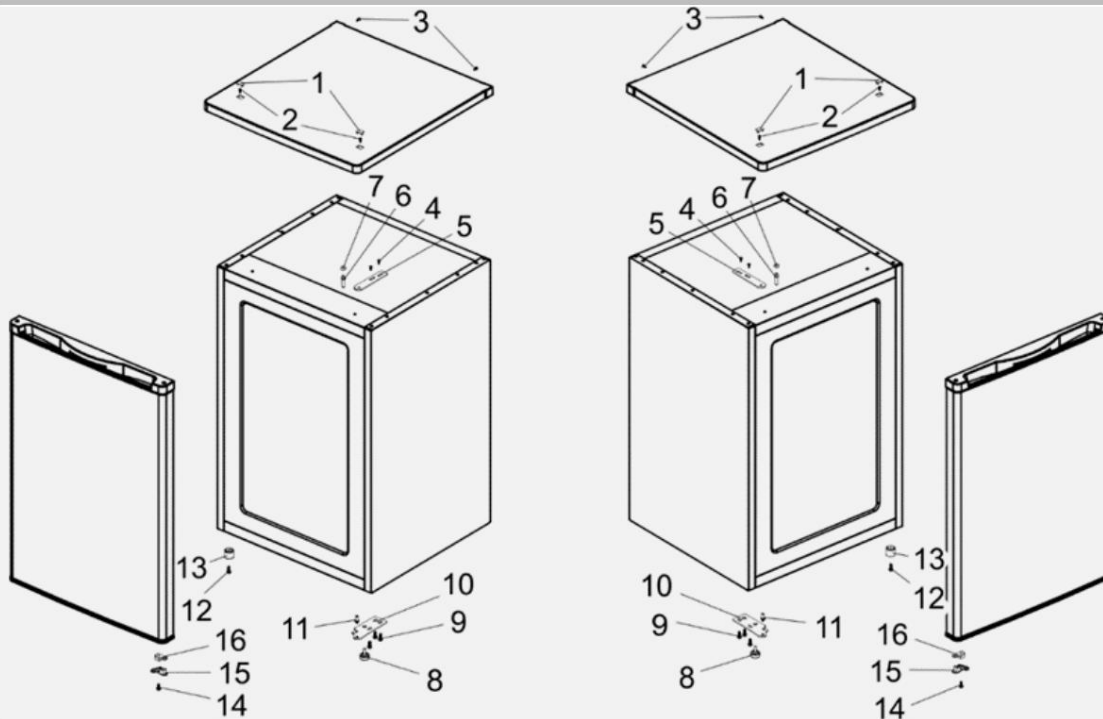
Podczas montażu urządzenia na drzwiach nie należy przechylać urządzenia o więcej niż 45°, aby uniknąć uszkodzenia układu chłodzenia.

Narzędzia potrzebne do wymiany zawiasu drzwiowego:

Oznaczenie	Narzędzie
Śrubokręt Phillipsa	
Śrubokręt płaski	
Klucz sześciokątny	

Zmień ogranicznik drzwi

Zdjęcie



Opis 1. Całkowicie

opróżnij urządzenie.

2. Ostrożnie zdejmij zaślepkę (1) z góry blatu za pomocą szpatuła i usuń ją.

3. Poluzuj śruby (2/3) na górze i z tyłu blatu.

4. Zdejmij blat i odłóż go na bok.

5. Za pomocą śrubokręta odkręć obie śruby (4) od górnego zawiasu (5).

6. Zdjąć zawias (5) z urządzenia i odłożyć go na bok.

7. Otwórz lekko drzwi i wyjmij je z dolnego zawiasu.

8. Ostrożnie przesunąć drzwi urządzenia na bok.

9. Przy pomocy drugiej osoby przechylić urządzenie lekko do tyłu.

10.2 Wykręcić śruby (9) z dolnego zawiasu (10).

11. Poluzować nóżkę regulowaną (13) po lewej i prawej stronie przytwierdzać.

12. Poluzować trzpień prowadzący (11) dolnego zawiasu (10) za pomocą klucza sześciokątnego.

13. Obrócić dolny zawias (10) o 180° i ponownie zamocuj sworznię (11).

14. Zamocuj dolny zawias (10) po przeciwnej stronie.

15. Odkręcić śrubę (14; 15; 16) na drzwiach urządzenia i włożyć ją ponownie po drugiej stronie.

16. Umieścić drzwi urządzenia na trzpieniu prowadzącym (11) dolnego zawiasu.

17. Zamknij drzwi urządzenia.

18. Trzpień (11) zawiasu górnego (5) wsunąć w otwór drzwi urządzenia
Zamocuj go i przykręć zawias do urządzenia.

19. Położyć blat na urządzeniu.

20. Najpierw dokręć 2 śruby (2) na górze, a następnie 2 śruby (3) z tyłu urządzenia.

21. Dokręć wszystkie śruby.

2.2 Konfiguracja urządzenia

Urządzenie

- Ustawić zgodnie z zalecanymi odległościami minimalnymi.
- Instaluj w dobrze wentylowanym i suchym pomieszczeniu, którego temperatura otoczenia odpowiada klasie klimatycznej, dla której urządzenie zostało zaprojektowane.

NIEBEZPIECZEŃSTWO

SZKODY W MIENIU!

Po transporcie należy pozostawić urządzenie na 12 godzin, aby czynnik chłodziwy zebrał się w kompresorze. Niezastosowanie się do tego może spowodować uszkodzenie sprężarki i tym samym doprowadzić do awarii urządzenia. W takim przypadku roszczenie gwarancyjne wygasa.

KLASA KLIMATYCZNA	ZAKRES TEMPERATURY
(SN) rozszerzona strefa umiarkowana (N)	+10°C do +32°C
strefa umiarkowana (ST)	+16°C do +32°C
strefa subtropikalna (T) strefa	+16°C do +38°C
tropikalna Minimalne	+16°C do +43°C

odległości wentylacji i wyciągu

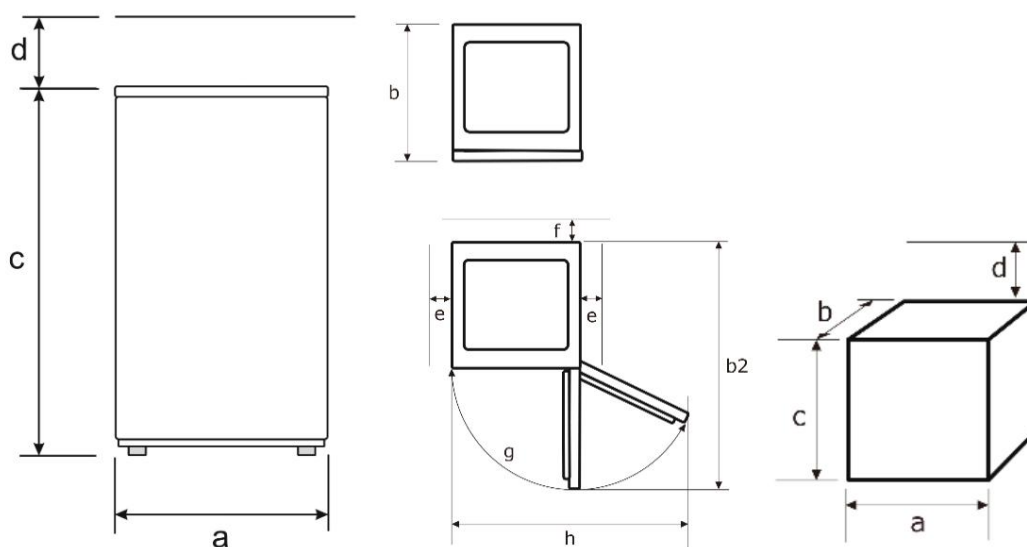
Cyrkulacja powietrza na tylnej, bocznej i górnej krawędzi urządzenia wpływa na zużycie energii i wydajność chłodziwa (w zależności od modelu). Należy koniecznie zachować minimalne odległości wentylacji urządzenia, podane na poniższym rysunku. W przypadku niezachowania minimalnych odległości zgromadzone powietrze nie może zostać odprowadzone, a sprężarka pracuje w trybie ciągłym, co skraca żywotność urządzenia.



- Ø Nieprzestrzeganie minimalnych odległości zwiększa zużycie energii.
- Ø Jeśli nie można odprowadzić ciepła i nagromadzonego wokół urządzenia, ma to miejsce. Funkcja urządzenia została zakończona.
- Ø Aby osiągnąć określoną powyżej klasę energetyczną. Zachowaj podane odległości.
- Ø Nie instaluj lodówki-zamrażarki z regulatorem temperatury w chłodnych pomieszczeniach o temperaturze poniżej 16°C.

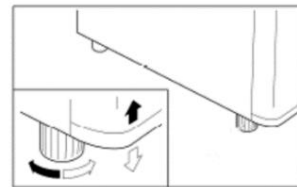
Wymiary urządzenia w mm i stopniach

A	b2	C	I	H
450	454	865	843	100
				50
				30
				kąt 135°
				850



2.3 Niwelacja

Jeżeli powierzchnia podparcia jest lekko nierówna, wypoziomuj urządzenie przednimi nożkami.



3 Uruchomienie

Przed pierwszym użyciem dokładnie wyczyść urządzenie i jego części wewnętrzne (patrz rozdział „Konserwacja i pielęgnacja”).

- Dostosuj poziom temperatury w zależności od temperatury otoczenia (miejsca instalacji), w przypadku zmiany sprzętu lub częstego otwierania drzwi urządzenia.
- Jeśli temperatury w łodzi są bardzo wysokie, ustaw regulator temperatury na wyższy poziom, aby utrzymać żądaną temperaturę chłodziwa.
- Aby zapewnić optymalne zużycie energii, pozostaw szklane półki w urządzeniu zgodnie z ilustracją (patrz rysunek „Zlokalizuj najzimniejsze miejsce w komorze lodówki”).
- Symbol obok znajduje się lodówka (nad szklaną półką).
miska na warzywa) maks. +4°C i chłodziwo odniej.

Jeżeli symbol «OK» nie jest widoczny (temperatura nie jest optymalna):

Ustaw regulator temperatury o pół stopnia niż (odczekać ok. 12 godzin przed ponownym sprawdzeniem). Powtarzaj ten krok, aż pojawi się symbol „OK”.

Aby ustalić, czy w obszarze, w którym widoczny jest symbol „OK” (poniżej +4°C) nie jest za zimno:

1. Stopniowo zwiększaj temperaturę regulatora o pół stopnia cieplej (aż do czekać ok. 12 godzin na nowy test).
2. Jeśli nadal widzisz „OK”, oznacza to kolejny krok lub o pół o cieplejszą temperaturę (odczekać ok. 12 godzin do nowego testu).

Dopóki widoczne jest „OK”, powtarzaj krok 1, aż do osiągnięcia punktu środkowego temperatury docelowej wynoszącej +4°C.



Ø Naklejka „OK” jest przeznaczona wyłącznie do użytku w tym urządzeniu.

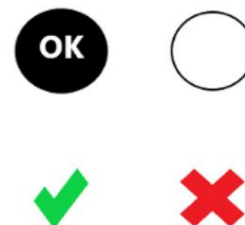
Ø Jeśli drzwi urządzenia pozostają otwarte przez dłuższy czas, temperatura w urządzeniu wzrasta. Wskaźnik „OK” może zniknąć lub nie być już widoczny.

Znajdź najzimniejsze miejsce w lodówce

Symbol obok pokazuje maksymalnie +4°C i niższą temperaturę lodówki (nad szklaną półką nad tacą na warzywa).

Jeżeli symbol «OK» nie jest widoczny (temperatura nie jest optymalna): 3. Ustaw regulator


temperatury o pół stopnia niż (odczekać ok. 12 godzin przed ponownym sprawdzeniem). Powtarzaj ten krok, aż pojawi się symbol OK.



Aby ustalić, czy obszar, w którym widoczny jest symbol OK, jest zbyt zimny (poniżej +4°C):

4. Stopniowo zwiększaj temperaturę regulatora o pół stopnia cieplej (aż do czekać ok. 12 godzin na nowy test).
5. Jeśli nadal widzisz „OK”, oznacza to kolejny krok lub o pół o cieplejszą temperaturę (odczekać ok. 12 godzin do nowego testu).
6. Dopóki widoczne jest „OK”, powtarzaj krok 1, aż do osiągnięcia punktu środkowego temperatury docelowej wynoszącej +4°C.

Uruchomienie

	<p>ØNaklejka OK jest przeznaczona wyłącznie do użytku w tym urządzeniu.</p> <p>ØJeśli drzwi urządzenia pozostają otwarte przez dłuższy czas, temperatura wewnątrz wzrasta. Wskaźnik OK może zniknąć lub nie być już widoczny.</p> <p>ØNaklejka OK jest przeznaczona wyłącznie do użytku w tym urządzeniu.</p> <p>ØJeśli drzwi urządzenia pozostają otwarte przez dłuższy czas, temperatura wewnątrz wzrasta. Wskaźnik OK może zniknąć lub nie być już widoczny.</p>
---	---

3.1 Włączanie/wyłączenie urządzenia

1. Podłącz urządzenie do źródła zasilania.
2. Po otwarciu drzwi urządzenia włącza się oświetlenie wewnętrzne.
2. Aby włączyć urządzenie, obróć regulator temperatury z „0” w prawo na żądaną temperaturę chłodzenia. Sterownik temperatury znajduje się po prawej stronie w górnej części wnętrza urządzenia.
3. Aby wyłączyć urządzenie, należy ustawić regulator temperatury na „0”.

NIEBEZPIECZEŃSTWO

SZKODY W MIEJSCU!

Nie włączaj urządzenia bezpośrednio po przerwie w zasilaniu. Może to spowodować przeciążenie sprężarki lub przepalenie bezpiecznika.

Ustaw temperaturę

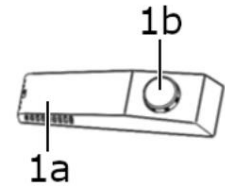
Temperatura zależy od kilku czynników, takich jak:

Miejsce instalacji, częstotliwość otwierania drzwi urządzenia lub coś w tym stylu
Urządzenie jest załadowane.

1. Regulować temperaturę wewnętrzną urządzenia za pomocą pokręteł a.
2. Przy pierwszym użyciu ustawić regulator temperatury na najwyższy poziom miejsc.
3. Po około 2 godzinach urządzenie osiągnie normalną temperaturę roboczą i działa.
3. Zresetuj kontrolę temperatury na średni poziom.

Ustaw temperaturę tak, aby urządzenie nie wychłodziło się całkowicie – bez fazy rozmrażania.

Temperatura w lodówce spada (poniżej 0°C), a napoje i świeże żywności zamrażają. Ze względu na obciążenie tylnej ściany znacznie wzrasta zużycie energii i spada wydajność urządzenia.



3.2 Prawidłowo przechowywać żywność

Właściwe przechowywanie może pomóc w utrzymaniu jakości żywności.



OSTRZEŻENIE

ZAGROŻENIE ZDROWIA!

Jeśli urządzenie jest wyłączone lub doszło do awarii zasilania, żywność nie jest wystarczająco schłodzona. Przechowywana żywność może się rozmrozić, rozmrozić i zepsuć. Jeśli zjesz rozmrożoną lub rozmrozoną żywność, istnieje ryzyko zatrucia pokarmowego.

- Po przerwie w dostawie prądu należy sprawdzić, czy przechowywana żywność nadaje się jeszcze do spożycia.

Uruchomienie

Chłód nadaje się do przechowywania świeżej żywności i napojów.

Podczas przechowywania w lodówce należy zwrócić uwagę na następujące kwestie:

- Używaj wyłącznie doskonałej, dobrej jakości żywności.
- Czas pomiędzy zakupem a wprowadzeniem żywności do urządzenia niech będzie jak najkrótszy.
- Przechowuj wyłącznie świeże mięso i świeże ryby dobrze owinięte w folię ochronną lub hermetyczne pojemniki w najchłodniejszym miejscu urządzenia przez maksymalnie 1 do 2 dni. Unikaj kontaktu z gotowaną żywnością.
- Unikaj zanieczyszczenia żywności surowym mięsem i rybami.
Sok mięsny nie może mieć kontaktu z innymi produktami spożywczymi.
- Nie przechowuj ziemniaków, cebuli, czosnku, pomidorów, bananów i awokado w lodówce – a jeśli już, to tylko przez krótki czas i dobrze zapakowane.
- Przykryj żywność przed przechowywaniem; zwłaszcza dania na zimno, potrawy gotowane i potrawy zawierające przyprawy.
- Ciepła żywność wkładaj do lodówki dopiero po jej ostygnięciu.
- Podwyższona temperatura w urządzeniu powoduje szybsze psucie się żywności. Do Aby zapewnić optymalną konserwację żywności, najlepsze jest ustawienie średniej temperatury.
- Wprowadź żywność do lodówki tak, aby w komorze nie było powietrza.
można kręcić.
- Podczas przechowywania butelek w schowku na butelki w wewnętrznych drzwiach należy zwrócić uwagę, aby nie były one zbyt ciężkie; schowek mógłby odłączyć się od drzwi.
- Dzieci w wieku od 3 do 8 lat mogą ładować i rozładowywać urządzenie.

Nadaje się do pakowania:

- Torby i folie do przechowywania świeżej żywności, odpowiednie do żywności
- Specjalne plastikowe kapturki z gumką
- Folia aluminiowa

Aby przechowywać większe ilości produktów w komorze chłodziarki/zamrażarki, szklane półki można wyjąć.

1. Podnieś szklane półki z tyłu i pociągnij je do przodu.

Lub

2. Przesuń szklane półki w górę lub w dół i wyjmij je.

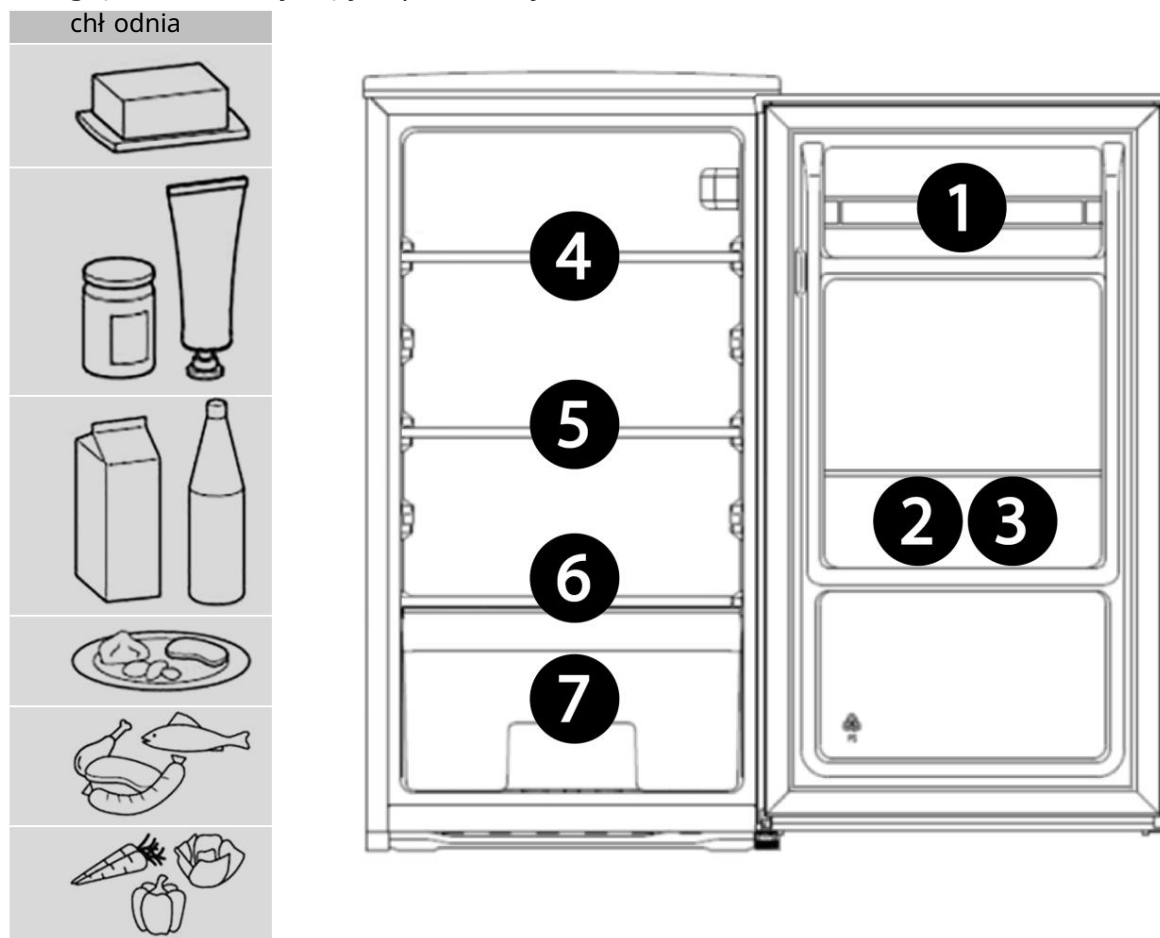
Szklana półka nad miską na warzywa pozostaje zawsze w tej samej pozycji, aby zapewnić prawidłową cyrkulację powietrza.

Podczas chłodzenia świeżej żywności należy zwrócić uwagę na następujące informacje:



- Ø Jeśli drzwi urządzenia pozostaną otwarte przez dłuższy czas, może to spowodować znaczny wzrost temperatury w komorach urządzenia.
Oznacza to, że przechowywana żywność może szybciej się zepsuć.
- Ø To urządzenie nie jest przeznaczone do zamrażania żywności odpowiedni.

Przegląd zaleceń dotyczących przechowywania w chłodziaku KS-V



oszczędzaj energię

- Nie umieszczaj urządzenia w pobliżu pieców, grzejników lub innych źródeł ciepła. Gdy temperatura otoczenia jest wysoka, sprężarka pracuje częściej i dłużej, co powoduje zwiększone zużycie energii.
- Upewnij się, że na podstawie urządzenia, po bokach i z tyłu urządzenia jest wystarczająca wentylacja. Nigdy nie zakrywaj otworów wentylacyjnych. Przestrzegaj wymiarów dystansowych (patrz rozdział „Ustawianie urządzenia”).
- Rozmieszczenie szuflad, półek i półek jak pokazano na rysunku. Widać, że „Poznaj urządzenie” oferuje najbardziej efektywne wykorzystanie energii i dlatego należy o niego dbać w miarę możliwości.
- W przypadku większej przestrzeni do przechowywania (np. przechowywania dużych produktów w lodówce) należy używać środkowych półek usunąć. W razie potrzeby wyjmij górną i dolną półkę jako ostatnią.
- Równomiernie wypełniona komora chłodziacza przyczynia się do optymalnego wykorzystania energii. Unikaj pustych lub w połowie pustych przegródek.
- Nie wkładaj ciepłych potraw do lodówki. Najpierw poczekaj, aż jedzenie ostygnie.
- Rozmrażaj zamrożoną żywność w lodówce. Chłodzenie zamrożonych produktów zmniejsza zużycie energii w komorze chłodziacza, zwiększając w ten sposób efektywność energetyczną.
- Nie ustawiaj temperatury niższej niż to konieczne. Przyczynia się to do optymalnego zużycia energii.
- Uszczelki drzwi urządzenia muszą być całkowicie nienaruszone, aby drzwi zamykały się prawidłowo i nie zwiększały niepotrzebnie zużycia energii.
- Otwieraj urządzenie tylko wtedy, gdy jest to konieczne i na możliwie najkrótszy czas. Zużycie energii i temperatura w urządzeniu mogą wzrosnąć, jeśli drzwi urządzenia będą otwierane często lub przez długi czas lub nie będą prawidłowo zamknięte.

4 Konserwacja i pielęgnacja

Ze względów higienicznych należy regularnie czyścić urządzenie z zewnątrz i wewnątrz, łącznie z uszczelką drzwi i wyposażeniem wewnętrznym.

Przed przystąpieniem do jakichkolwiek czynności konserwacyjnych i pielęgnacyjnych należy upewnić się, że urządzenie jest odłączone od zasilania (patrz rozdział Bezpieczeństwo ® Porażenie prądem).



OSTROŻNOŚĆ

RYZYKO OBRAŻEŃ

- Do rozmrażania nie wolno używać grzejników elektrycznych, otwartego ognia, noży itp. używać.
- Nigdy nie czyścić urządzenia urządzeniami do czyszczenia parą. Wilgoć może przedostać się do podzespołów elektrycznych.
- Jeśli regulator temperatury jest ustawiony na „0”, chłódzenie jest wyłączone. Jednakże obwód elektryczny zostaje zachowany.

NIEBEZPIECZEŃSTWO

SZKODY W MIENIU!

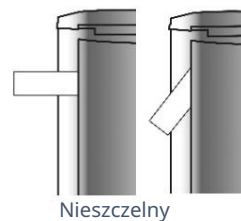
- Nie używaj ściernych, agresywnych środków czyszczących.
- Nie używaj gąbek do drapania.
- Olejki eteryczne i rozpuszczalniki organiczne, takie jak cytryna lub sok z cytryny. Skórki pomarańczowe, kwas masłowy lub środki czyszczące zawierające kwas octowy mogą uszkodzić części plastikowe. Nie dopuszczaj do kontaktu takich substancji z częściami urządzenia.

4.1 Wyczyść urządzenie

1. Wyjmij schłodyzowane towary. Przechowuj wszystko pod przykryciem w chłodnym miejscu.
2. Aby wyczyścić, unieś szklane półki lekko do góry i wyciągnij je, aż będzie można obrócić w górę lub w dół i wyjąć.
3. Popchnij półki drzwi do góry i wyjmij je.
4. Urządzenie zawierające uszczelkę drzwi i wewnątrz ze szmatką. Czyścić letnią wodą z dodatkiem niewielkiej ilości dostępnego w handlu detergentu do mycia naczyń.
5. Wytrzeć czystą wodą i wytrzeć do sucha.
6. Sprawdź otwór odprowadzający skropliny. Regularnie za pomocą wacików bawełnianych czysty.
7. Włóż oczyszczone szklane półki, półki drzwiowe, szuflady itp.
8. Upewnij się, że wewnątrz urządzenia jest całkowicie suche.
9. Podłącz urządzenie do prądu i włóż je.

4.2 Oczyszczyć/wymienić uszczelkę drzwi urządzenia Sprawdź szczelność uszczelek drzwi lub pokrywy

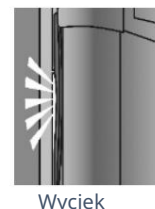
1. Zaciśnij odpowiednio długi pasek papieru o szerokości 50 mm i grubości 0,08 mm w różnych punktach urządzenia.



- Jeśli papier można przeciągnąć z lekkim oporem, uszczelka drzwi urządzenia jest szczelna. (Badanie grubości użytego papieru przeprowadzane jest zgodnie z normą ISO 534)

Lub

1. Umieść latarkę na szklanej półce w urządzeniu, zapal. Wyrównaj kierunek uszczelki drzwi urządzenia i zamknij drzwi. Jeśli nie dochodzi do bezpośredniego światła, uszczelka drzwi urządzenia jest szczelna.
2. Jeśli przez zamknięte drzwiczki wpada bezpośrednie światło, oznacza to, że uszczelka drzwi urządzenia jest nieszczelna.



Wymienić uszczelkę drzwi urządzenia

1. Wyjmij żyrnowość z urządzenia.
2. Wyciągnij uszczelkę drzwiczek urządzenia z urządzenia.
3. Wyczyść drzwi urządzenia w zwykły sposób.
4. W szczeliny włóż nową uszczelkę drzwi urządzenia.
5. Najpierw włóż uszczelkę drzwi urządzenia w rogach i podaj za nią kciukiem naciśnij/przesuń.
6. Jeżeli uszczelka drzwi urządzenia nie pasuje równomiernie wszędzie: ostrożnie podgrzej odpowiednie miejsca suszarką do włosów i wyciągnij ją lekko palcami.



Ø Regularnie sprawdzaj uszczelki drzwi urządzenia pod kątem zabrudzeń. Sprawdź, czy nie ma uszkodzeń.

Ø Tłuszcz i olej powodują, że uszczelki drzwi urządzenia stają się porowate i tłamiwe. Jeśli tłuszcz lub olej dostanie się na uszczelki drzwi: Natychmiast wyczyść uszczelki drzwi urządzenia szmatką i letnią wodą z dodatkiem niewielkiej ilości dostępnego w handlu detergentu do mycia naczyń.

4.3 Zatrzymanie

Ręczne rozmrażanie w komorze chłodziarki

Po dłuższym użytkowaniu na urządzeniu może tworzyć się warstwa szronu i lodu. Nadmierna warstwa szronu i lodu zwiększa zużycie energii. Rozmrozić i oczyścić urządzenie.

1. Wyjmij schłodyzone towary. Przechowuj wszystko pod przykryciem w chłodziarce w jednym miejscu.
2. Aby wyczyścić, unieś szklane półki lekko do góry i wyciągnij je, aż będzie można obrócić w górę lub w dół i wyjąć.
3. Popchnij półki drzwi do góry i wyjmij je.
4. Opróżnij i wyczyść tackę podłogową.
5. Urządzenie zawierające uszczelkę drzwi i wnętrze ze szmatką. Wyczyść letnią wodą z dodatkiem niewielkiej ilości dostępnego w handlu detergentu do mycia naczyń.
6. Wytrzeć czystą wodą i wytrzeć do sucha.
7. Włóż oczyszczone szklane półki, półki drzwiowe, szuflady itp.
8. Podłącz urządzenie do prądu i włóż je.

Napraw odgł osy/bł ęły podczas pracy

4.4 Źródł o światł a Ź arówka LED

Urządzenie wyposaż one jest w Ź arówkęLED.

Aby wymienić Ź arówkę wykonaj następujące czynności:

1. Odkręcić śrubę(w zależności od modelu).
2. Naciśnij osł onęlampy i popchnij osł onęlampy do tył u schudnąć.
3. Wymień uszkodzoną Ź arówkę
4. Zał óż osł onęlampy.
5. Wkręć śrubę
6. Podł ącz urządzenie do prądu i wł ącz je.

Produkt zawiera źródł o światł a o klasie efektywności energetycznej „G”.

4.5 Wył ączyć urządzenie z uż ytku

Aby wył ączyć urządzenie należ y wyciągnąć wtyczkę gniazdka lub wył ączyć lub wykręcić bezpiecznik.

ü Usuńjedzenie.

ü Wyciągnij wtyczkę gniazdka lub wył ącz lub wykręć bezpiecznik.

ü Rozmrozić urządzenie i dokł adnie je oczyścić (patrz rozdział „Konserwacja i pielęgnacja”).

ü Pozostawić drzwi urządzenia otwarte, aby uniknąć powstawania nieprzyjemnych zapachów i pleśni.

5 Napraw odgł osy/bł ęły podczas pracy

Naprawy urządzeń elektrycznych mogą być wykonywane wył ącznie przez serwis klienta (patrz rozdział „Obsł uga klienta”).

Naprawa przeprowadzona nieprawidł owo lub nieprofesjonalnie moż e spowodować zagroź enie dla uż ytkownika.

Jeż eli naprawa nie zostanie przeprowadzona fachowo, roszczenie gwarancyjne będzie nieważ ne.

Odgł osy pracy

HAŁ ASY TYP DŹWIĘKU	Normalne szmery	PRZYCZYNA/NAPRAWA
		Spowodowane przez pracującą spręż arkę
	Pł yny hał as	Spowodowane cyrkulacją czynnika chł odniczego w urządzeniu.
	Odgł osy klikania	Sterownik temperatury wł ączy i wył ączy spręż arkę
Niepokojący odgł osy	Odgł osy butelek	Zachowaj bezpieczną odległ ość pomiędzy butelkami i innymi pojemnikami.
	Wibracje skraplacza (tylko gdy jest widoczny Skraplacz na tył urządzenia)	Sprawdź, czy kondensator z tył u urządzenia nie jest poluzowany. Podł ącz kondensator.

Napraw błędów

USTERKA	MOŻLIWE PRZYCZYNY	ŚRODKI
Oświetlenie wnętrza nie działa, ale sprężarka pracuje.	uszkodzona.	Wymień żarówkę (patrz rozdział 4.4).
W urządzeniu znajduje się woda.	Otwór spustowy wody z rozmrażania jest całkowicie zamknięty.	Oczyść otwór odpływowy skroplin, np. wacikiem.
Grupa chłodziacza pracuje zbyt często i zbyt długo.	Drzwi urządzenia są otwierane zbyt często.	Nie otwieraj bez potrzeby drzwi urządzenia.
	Cyrkulacja powietrza wokół urządzenia jest ograniczona.	Pozostaw obszar wokół urządzenia czysty.
Urządzenie nie chłodzi. Urządzenie jest wyłączone lub nie ma zasilania.	Urządzenie jest wyłączone lub nie ma zasilania.	Sprawdź zasilanie i bezpieczniki. Sprawdź, czy wtyczka zasilania jest prawidłowo włożona do gniazdka. Sprawdź czy w gniazdku jest napięcie.
	Regulator temperatury jest ustawiony na „0”.	Sprawdź ustawienia regulatora temperatury.
	Temperatura otoczenia jest zbyt niska.	(patrz rozdział 2.2)
Ściana boczna jest bardzo ciepła (tylko w modelach ze skraplaczem piankowym).	Skraplacz uwalnia ciepłe powietrze do otoczenia. Jeśli temperatura otoczenia jest zbyt wysoka, może dojść do gromadzenia się ciepła. Gdy tylko temperatura otoczenia spadnie, urządzenie ponownie chłodzi się normalnie. Pamiętaj o zachowaniu odległości (patrz Rozdział 2.2).	Nie jest konieczne żadne działanie.
Naklejka „OK” nie pojawia się	Średnia temperatura w tym obszarze jest zbyt wysoka.	Ustaw regulator temperatury na niższą temperaturę Zmieniaj regulator temperatury tylko stopniowo i odczekaj około 12 godzin przed ponownym sprawdzeniem.
Na tylnej ścianie wewnętrznej tworzy się warstwa szronu lub lodu.	Wysokie temperatury w pomieszczeniu (np. w gorące letnie dni) i wysokie ustawienie kontroli temperatury mogą powodować ciągłą pracę trybie chłodzenia. Sprężarka musi pracować ciągle, aby utrzymać zadaną temperaturę w urządzeniu. Urządzenie nie ma możliwości automatycznego odszraniania, gdyż jest to możliwe tylko przy wyłączonej sprężarce (patrz rozdział „Odszranianie”).	Obróć regulator temperatury na niższą wartość. Sprężarka będzie się włączać i wyłączać jak zwykle, a automatyczne odszranianie będzie kontynuowane.

Części zamienne / obsługa klienta

6 części zamiennych / obsługa klienta

W dziale obsługi klienta dostępne są następujące części zamienne (w zależności od urządzenia):

- (1) Termostaty, czujniki temperatury, płytki drukowane i źródła światła;
- (2) Klamki, zawiasy drzwi, pokrętki i szuflady

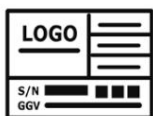
Części zamienne dostępne są przez 7 lat od wprowadzenia na rynek ostatniego egzemplarza danego modelu.

Uszczelki drzwi dostępne są 10 lat od wprowadzenia na rynek ostatniego egzemplarza danego modelu.

Aby uzyskać dostęp do bazy danych produktów dla:

- Zlecenia naprawy
- Karta danych
- Instrukcje użytkownika

serwisowy kod QR z załączonej karty serwisowej lub z tabliczki znamionowej na urządzeniu skandować.



Tabliczka znamionowa karty serwisowej

Więcej informacji na temat usług znajdziesz w załączonej karcie usług

Adres obsługi klienta:

EGS GmbH

Dieselstraße 1

33397 Rietberg / NIEMCY



ØWizyta serwisanta w przypadku:

Nieprawidłowa obsługa lub jedna z opisanych usterek nie jest bezpłatna, nawet w okresie gwarancyjnym.

Wprowadź zlecenie naprawy online lub zeskanuj kod QR
(patrz załączona karta obsługi klienta).

7 Warunki gwarancji

Jako nabywca urządzenia Exquisit masz prawo do ustawowych gwarancji wynikających z umowy kupna zawartej ze sprzedawcą. Dodatkowo udzielamy Państwu gwarancji na następujących warunkach:

Czas trwania usługi

Gwarancja trwa 24 miesiące od daty zakupu (należy przedstawić dowód zakupu). Przez pierwsze 6 miesięcy obsługa klienta bezpłatnie usunie usterki urządzenia.

Warunkiem jest dostępność urządzenia do naprawy bez specjalnego wysiłku. W ciągu kolejnych 18 miesięcy kupujący ma obowiązek udowodnić, że wada istniała już w chwili dostawy.

W przypadku użytku komercyjnego (np. w hotelach, stołówkach) lub wspólnego użytku przez kilka gospodarstw domowych, gwarancja wynosi 12 miesięcy od daty zakupu (należy przedstawić dowód zakupu). Przez pierwsze 6 miesięcy obsługa klienta bezpłatnie usunie usterki urządzenia. Warunkiem jest dostępność urządzenia do naprawy bez specjalnego wysiłku. W ciągu kolejnych 6 miesięcy kupujący ma obowiązek udowodnić, że wada istniała już w chwili dostawy.

Zgłoszenie reklamacji nie przedłuża gwarancji na urządzenie ani na nowo zamontowane części.

Zakres usunięcia wady

W podanych terminach usuniemy wszelkie wady urządzenia, które wynikają ze złego wykonania lub wad materiałowych. Wymienione części stają się własnością.

Wykluczone są:

Normalne zużycie, uszkodzenia umyślne lub wynikające z zaniedbania, uszkodzenia spowodowane nieprzestrzeganiem instrukcji obsługi, nieprawidłowym ustawieniem lub instalacją lub podłączeniem do nieprawidłowego napięcia sieciowego, uszkodzenia spowodowane działaniem chemicznym, elektrotermicznym lub innymi nietypowymi warunkami środowiskowymi, szkłami, farbami lub uszkodzenia emalii i możliwie różnice w kolorach oraz uszkodzone żarówki.

Wykluczone są również wady urządzenia powstałe na skutek uszkodzeń transportowych. Nie świadczymy również żadnych usług, jeśli bez naszego specjalnego, pisemnego zezwolenia na Exquisit został wykonany przez osoby nieuprawnione lub zostały użyte części obcego pochodzenia. Zastrzeżenie to nie dotyczy pracy bez wad wykonanej przez wykwalifikowanego specjalistę przy użyciu naszych oryginalnych części w celu dostosowania urządzenia do przepisów ochrony technicznej innego kraju UE.

Zakres

Nasza gwarancja dotyczy urządzeń, które zostały zakupione i działają na terenie Republiki Federalnej Niemiec lub Austrii.

W przypadku reklamacji dotyczących wadliwych urządzeń adresy nadawcy i odbiorcy muszą znajdować się na terenie Republiki Federalnej Niemiec lub Austrii.

Warunki gwarancji sprzedawcy dotyczą urządzeń zakupionych i eksploatowanych w innych krajach Europy.

W przypadku zleceń naprawy poza okresem gwarancyjnym obowiązują następujące zasady:

- W przypadku naprawy urządzenia faktury za naprawę są wymagalne natychmiastowo i bez konieczności dokonywania naprawy odliczenie do zapłaty.
- Jeżeli urządzenie zostanie sprawdzone lub rozpoczęta naprawa nie zostanie zakończona, zostaną naliczone opłaty za podróż i robociznę
- Porady naszego centrum obsługi klienta są bezpłatne (patrz rozdział „Obsługa Klienta”).

GGV Handelsgesellschaft mbH & Co. KG, August-Thyssen-Str. 8, D-41564 Kaarst-Holzbüttgen

Sprzedaz

8 Utylizacja

Wyrzucić opakowanie



Opakowania należą do utylizacji zgodnie z ich rodzajem. Do makulatury i folii dorzucaj karton i karton do zbiórki makulatury.

Wyrzucić stare urządzenie DE

Starych urządzeń nie wolno wyrzucać do śmieci domowych



Symbol przekreślonego kosza na śmieci umieszczony na produkcie lub jego opakowaniu oznacza, że urządzenie nie należy wyrzucać razem z odpadami domowymi, lecz wymaga osobnej utylizacji. Stare urządzenie możesz oddać bezpłatnie w odpowiednim miejskim punkcie zbiórki zużytego sprzętu elektrycznego i elektronicznego, np. w punkcie recyklingu.

Adresy możesz uzyskać w swoim mieście lub urzędzie lokalnym.

Alternatywnie możesz bezpłatnie kupić małe stare urządzenia elektryczne o długości krawędzi do 25 cm u dealerów o powierzchni sprzedaży sprzętu elektrycznego i elektronicznego o powierzchni co najmniej 400 m² lub w sklepach spożywczych o łącznej powierzchni sprzedaży co najmniej 800 m², którzy przynajmniej kilka razy w roku oferują sprzęt elektryczny i elektroniczny.

Większe, stare urządzenia możesz bezpłatnie zwrócić odpowiedniemu sprzedawcy w przypadku zakupu nowego urządzenia tego samego typu, które zasadniczo spełnia te same funkcje co nowe urządzenie. W sprawie zasad zwrotu starego urządzenia po dostarczeniu nowego urządzenia prosimy o kontakt ze sprzedawcą.

Jeśli to możliwe, przed wyrzuceniem produktu należy wyjąć wszystkie baterie i akumulatory oraz wszystkie lampy, które można wyjąć bez zniszczenia produktu.

Zwracamy uwagę, że to Państwo odpowiada za usunięcie danych osobowych znajdujących się na urządzeniu przeznaczonym do utylizacji.

Dzieci często nie są w stanie rozpoznać zagrożeń związanych z użytkowaniem urządzeń gospodarstwa domowego. Zapewnij niezbędny nadzór i nie pozwalaj dzieciom bawić się urządzeniem.

Pozbądź się starych urządzeń AT



Symbol przekreślonego pojemnika na śmieci na produkcie lub jego opakowaniu

oznacza, że urządzenia nie można wyrzucać razem z odpadami domowymi, lecz wymaga osobnej utylizacji. Stare urządzenie możesz bezpłatnie oddać w odpowiednim, miejskim punkcie zbiórki zużytego sprzętu elektrycznego i elektronicznego, np.:

centrum recyklingu. Możesz uzyskać adresy ze swojego miasta lub

Samorząd lokalny. Alternatywnie możesz bezpłatnie zwrócić stare urządzenia elektryczne, kupując nowe urządzenie tego samego typu i o tej samej funkcji od sprzedawcy stacjonarnego. Jeśli chodzi o zasady zwrotu starego urządzenia po dostarczeniu nowego, skontaktuj się ze swoim sprzedawcą.

Jeśli to możliwe, przed wyrzuceniem produktu należy wyjąć wszystkie baterie i akumulatory oraz wszystkie lampy, które można wyjąć bez zniszczenia produktu.

Zwracamy uwagę, że to Państwo odpowiada za usunięcie danych osobowych znajdujących się na urządzeniu przeznaczonym do utylizacji.

Urządzenie może zawierać substancje, które w przypadku nieprawidłowej utylizacji mogą stanowić zagrożenie dla środowiska i zdrowia ludzkiego. Recykling materiałów pomaga zmniejszyć ilość odpadów i chronić zasoby. Zbierając stare urządzenia osobno i poddając je recyklingowi, pomagasz uniknąć negatywnego wpływu na środowisko i zdrowie ludzi.

exQUISIT

GGV HANDELSGES. MBH & CO. KG
AUGUST-THYSSEN-STR. 8
D-41564 KAARST
NIEMCY

KS585-V-091E_E1-1-REV-1-2024-04.DOCX

www.exquisit.de