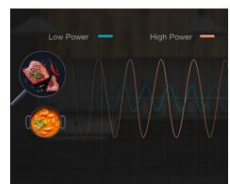




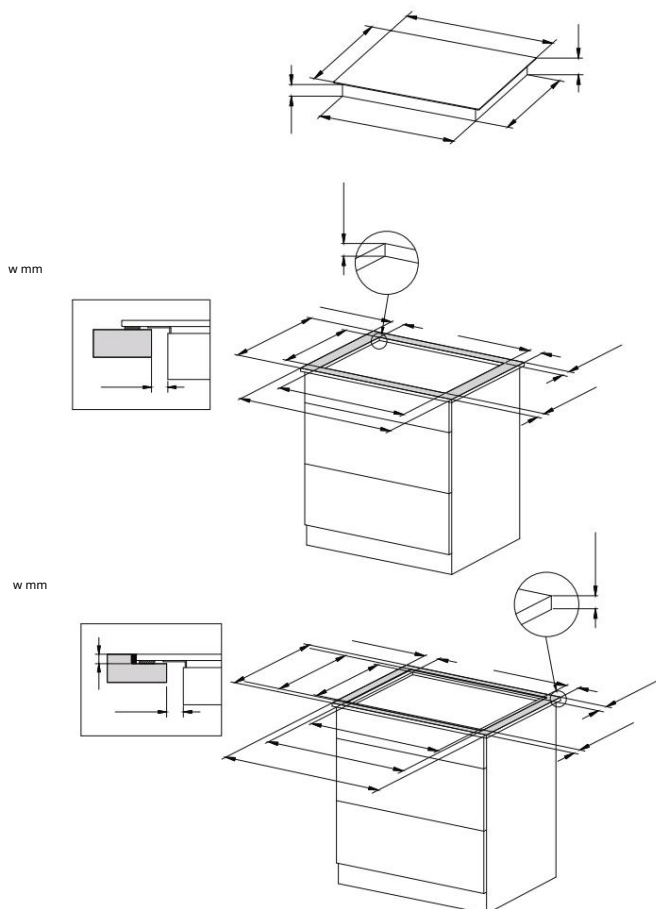
Stabilna powierzchnia



Cicha praca



Elegancka integracja



Płyta indukcyjna z 2 strefami FlexZones, łącznie 4 strefy gotowania, sterowanie dotykowe, sterowanie 2-suwakowe, Funkcja timera, blokada klawiszy, wyjście sygnału dźwiękowego



powierzchnia ceramiczna



Automatyczny zamknięcie



Szkló odporne



Blokada bezpieczeństwa dla dzieci



Oszczędność energii



szybko Rozgrzewka

NR ART.

MC-IF7455J1CC-A

EAN

4048164116966

[Wyświetl cenę netto](#)

349,00 €

Ogólnie

| | |
|--------------------|----------------------|
| marka | Midea |
| Model | MC-IF7455J1CC-A |
| EAN | 4048164116966 |
| Produkt | Płyta indukcyjna |
| Kategoria produktu | plyta kuchenna |
| projekt | Urządzenie wbudowane |
| Situka | samowystarczalny |

Projekt

| | |
|-------|----------------|
| Rama | bezszkieletowy |
| Kolor | Czarny |

Wydajność i technologia

| | |
|-------------------------------|---------------------------------|
| Strefy gotowania | 4 |
| Całkowita moc [W] | 7400 |
| Gęstość mocy pieca 1 [Ø mm/W] | Wzmacniacz 180/1800/2000 |
| Gęstość mocy pieca 2 [Ø mm/W] | Wzmacniacz 180/1900/2000 |
| Gęstość mocy pieca 3 [Ø mm/W] | Wzmacniacz 180/1800/2000 |
| Gęstość mocy pieca 4 [Ø mm/W] | Wzmacniacz 180/1900/2000 |
| FlexZone 1 [mm/szer.] | 386*180/3000/3600 Propagator |
| FlexZone 2 [mm/szer.] | 386*180/3000/3600 Propagator |

Obsługa i wyświetlacz

| | |
|-------------|---------------------------------|
| działanie | Sterowanie dotykowe i przesuwne |
| Wyświetlacz | Wyświetlacz LED |

funkcje

| | |
|-----------------------------|---|
| Funkcja timera | • |
| Wskaźnik ciepła resztkowego | • |
| Poziomy wydajności | 9 |
| Propagator | • |

Bezpieczeństwo

| | |
|--|------------------------------|
| Blokada dziecięca | • |
| Ostrzeżenie w przypadku ciepła resztkowego | Sygnaly dźwiękowe i świetlne |
| zabezpieczenie przed przegrzaniem | • |
| Automatyczne wyłączenie | • |

Wartości połączenia

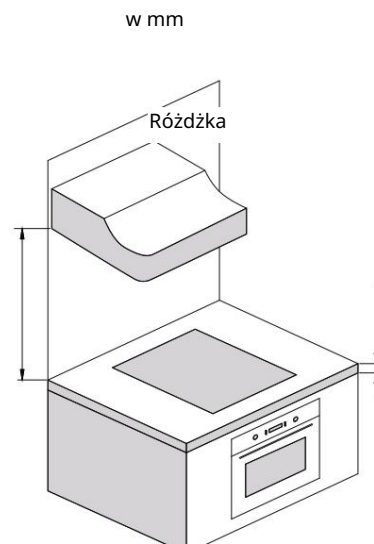
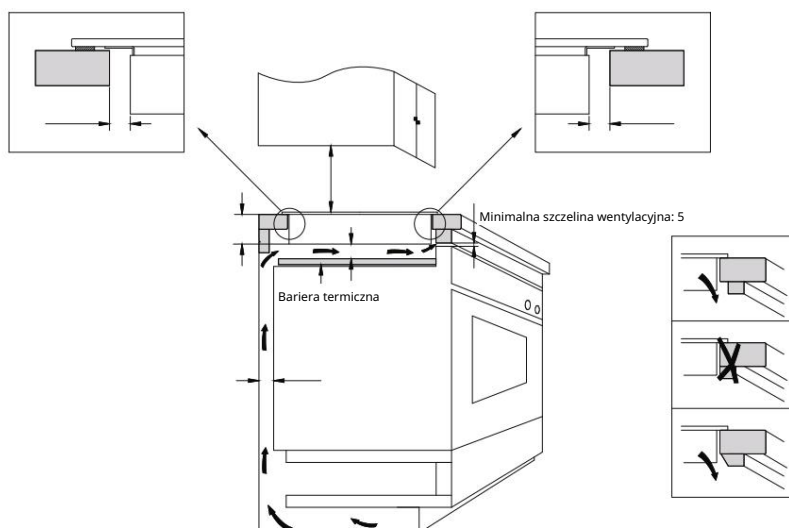
| | |
|--------------------|---------|
| Moc znamionowa [W] | - |
| Napięcie [V] | 220-240 |
| Częstotliwość [Hz] | 50/60 |

Wymiary i waga

| | |
|--|-------------|
| Masa netto/brutto [kg] | 8/9,35 |
| Wymiary urządzenia (wys. x szer. x gł.) [mm] | 62x520x590 |
| Wymiary opakowania (wys. x szer. x gł.) [mm] | 112x655x580 |

Instalacja

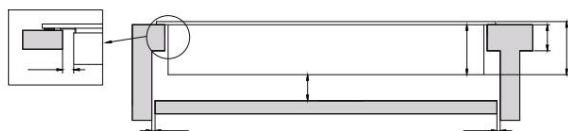
| | |
|--------------------------------------|---------|
| Wymiary montażowe (szer. x gł.) [mm] | 560x490 |
|--------------------------------------|---------|



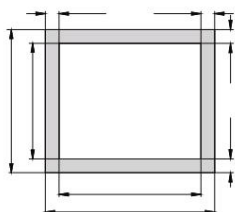


Widok z lewej strony

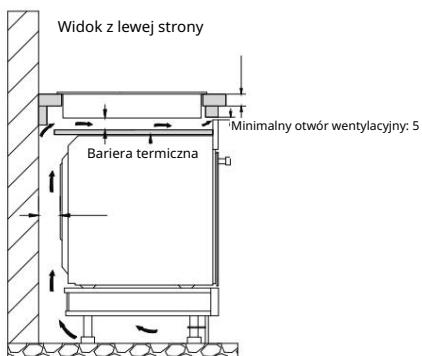
w mm



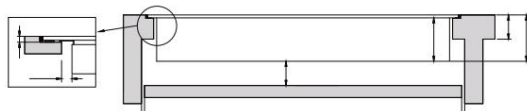
Widok z góry



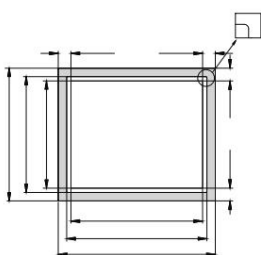
Widok z lewej strony



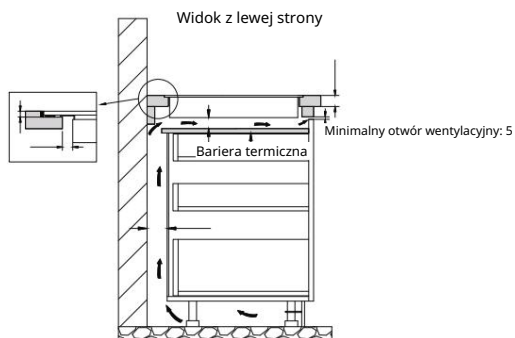
Widok z lewej strony



Widok z góry



Widok z lewej strony



nawias

