

# medion

Szybki przewodnik

Krótki przewodnik

Szybki przewodnik

Szybki przewodnik

Krótką instrukcją użytkowania

Krótki podręcznik



Mini lodówka z pojemnikiem na lód

Mini lodówka z zamrażarką

Mała lodówka z zamrażalnikiem

Mała lodówka z pojemnikiem na kostki lodu

Mała lodówka z pojemnikiem na lód

Mała lodówka z zamrażalnikiem

MEDION MD 37724

## Spis treści

1. Informacje o tym skróconym przewodniku .....	4
1.1. Wyjaśnienie symboli .....	4 2.
Przeznaczenie .....	4 3. Instrukcje
bezpieczeństwa .....	5 3.1. Ogólne instrukcje
bezpieczeństwa .....	5 3.2. Konfiguracja i podłączenie
elektryczne .....	5 3.3. Obsługa urządzenia .....
4. Zakres dostawy .....	7 5. Przegląd
urządzenia .....	7
5.1. Przechowywanie żywności w strefach chłodzenia .....	7
6. Przygotowanie do pracy .....	8 6.1. Wymiana zawiasów
drzwi .....	8 6.2. Ustawianie
urządzenia .....	8
6.3. Wyjmowanie i ponowne wkładanie półki .....	8 7. Obsługa
urządzenia .....	8
7.1. Wyłączanie urządzenia .....	9
8. Czyszczenie urządzenia .....	9 9.
Utylizacja .....	9 10. Dane
techniczne .....	10
11. Karta charakterystyki produktu .....	10
12. Informacje o zgodności z normami UE .....	10

## 1. Informacje o tym krótkim przewodniku

Niniejszy skrócony przewodnik jest skróconą, drukowaną wersją pełnej instrukcji obsługi.

### OSTRZEŻENIE!

Przed uruchomieniem należy uważnie przeczytać wskazówki bezpieczeństwa oraz całą instrukcję obsługi.

Należy przestrzegać ostrzeżeń umieszczonych na urządzeniu oraz w instrukcji obsługi, aby uniknąć obrażeń ciała i uszkodzenia mienia. Zawsze należy przechowywać dokumentację w zasięgu ręki i przekazywać ją każdemu, kto przekazuje urządzenie osobie trzeciej, ponieważ jest ona istotną częścią produktu.



Jak skontaktować się z obsługą klienta?

Dane kontaktowe znajdziesz w pełnej instrukcji obsługi.

Gdzie mogę znaleźć pełną instrukcję obsługi?

Pełną instrukcję obsługi można wyświetlić i pobrać, skanując kod QR znajdujący się obok tego tekstu.

### 1.1. Legenda symboli

Jeżeli fragment tekstu oznaczony jest jednym z poniższych symboli ostrzegawczych, oznacza to, że opisane w tekście niebezpieczeństwo należy omijać, aby zapobiec opisanym w nim możliwym konsekwencjom.



**NIEBEZPIECZEŃSTWO!**

Ostrzeżenie: Bezpośrednie zagrożenie życia!



**OSTRZEŻENIE!**

Ostrzeżenie: Potencjalne zagrożenie życia i/lub poważne, nieodwracalne obrażenia!



**OSTRZEŻENIE!**

Ostrzeżenie: Niebezpieczeństwo porażenia prądem!



Ostrzeżenie: Niebezpieczeństwo związane z substancjami łatwopalnymi i/lub wysoce łatwopalnymi!



Ostrzeżenie: Niebezpieczeństwo substancji wybuchowych!



**UWAGA!**

Proszę przestrzegać instrukcji, aby uniknąć uszkodzenia mienia!



Instrukcja montażu lub Działanie



Proszę przestrzegać wskazówek zawartych w instrukcji obsługi!



Prąd przemienny



Ten symbol oznacza najniższą strefę Twojej lodówki.

Aby utrzymać stałą temperaturę w tym obszarze, nie należy zmieniać położenia półki.

Fakultatywny ocena



Wskaźnik temperatury: Temperatura w lodówce jest zbyt wysoka.

Zmniejsz temperaturę.

Fakultatywny ocena



Wskaźnik temperatury: Właściwa temperatura w lodówce.

Fakultatywny ocena

## 2. Przeznaczenie

To urządzenie służy do chłodzenia żywności. Przeznaczone jest do użytku domowego i podobnych zastosowań, takich jak:

- Kuchnie dla pracowników w sklepach, biurach i innych miejscach pracy;
- w rolnictwie oraz przez gości hoteli, moteli i innych obiektów noclegowych;
- Noclegi ze śniadaniem;
- w gastronomii i podobnych zastosowaniach hurtowych.

Producent nie ponosi odpowiedzialności za jakiegokolwiek uszkodzenia mogące powstać podczas użytkowania urządzenia w celach komercyjnych lub innych niż chłodzenie żywności.

Należy pamiętać, że odpowiedzialność zostaje wyłączona w przypadku niewłaściwego użycia:

Nie buduj urządzenia bez naszej zgody.

Nie należy używać akcesoriów, które nie zostały przez nas zatwierdzone lub dostarczone. Należy

używać wyłącznie akcesoriów dostarczonych lub zatwierdzonych przez nas. części zamienne i akcesoria.

Prosimy o przestrzeganie wszystkich informacji zawartych w niniejszej instrukcji obsługi, zwłaszcza wskazówek dotyczących bezpieczeństwa. Każde inne zastosowanie jest uważane za niewłaściwe i może skutkować obrażeniami ciała lub uszkodzeniem mienia.

### 3. Instrukcje bezpieczeństwa

WAŻNE INSTRUKCJE DOTYCZĄCE BEZPIECZEŃSTWA –  
PRZECZYTAJ UWAŻNIE I ZACHOWAJ NA PRZYSZŁOŚĆ!

To urządzenie może być używane przez dzieci w wieku 8 lat i starsze, a także przez osoby o ograniczonej sprawności fizycznej, sensorycznej lub umysłowej, a także osoby nieposiadające odpowiedniego doświadczenia i/lub wiedzy, jeśli znajdują się pod nadzorem lub zostały poinstruowane na temat bezpiecznego korzystania z urządzenia i rozumieją związane z tym zagrożenia.

Dzieciom nie wolno bawić się urządzeniem.  
tylko.

Dzieci w wieku od 3 do 8 lat są dozwolone  
Załadunek i rozładunek sprzętu chłodniczego.

Czyszczenie i konserwacja urządzenia nie mogą być  
wykonywane przez dzieci bez nadzoru.

Trzymaj dzieci z dala od wnętrza urządzenia.  
Jeśli drzwi się zamkną, istnieje ryzyko uduszenia!

#### 3.1. Ogólne instrukcje bezpieczeństwa



##### OSTRZEŻENIE!

Ryzyko obrażeń!

Układ chłodzenia urządzenia zawiera czynnik chłodniczy R600a. Wyciek czynnika chłodniczego stwarza ryzyko obrażeń.

OSTRZEŻENIE! Obwód czynnika chłodniczego nie jest  
szkoda.

Jeśli jednak układ chłodzenia ulegnie uszkodzeniu-

Jeśli czujesz, że zostałeś nawodniony, wywietrz pomieszczenie.  
Unikaj otwartego ognia i źródeł zapłonu.

Przed ponownym użyciem zleć naprawę  
urządzenia wykwalifikowanemu technikowi.

Kontakt czynnika chłodniczego ze skórą lub oczami  
może spowodować obrażenia. W razie potrzeby  
natychmiast przemyć oczy czystą wodą i zasięgnąć  
porady lekarza.

OSTRZEŻENIE! Nie należy używać żadnych urządzeń  
elektrycznych wewnątrz komory chłodziarki, które nie  
są zgodne z zaleceniami producenta.

Nie używaj żadnych innych urządzeń elektrycznych.  
Urządzenia znajdujące się wewnątrz lodówki,  
chyba że producent zatwierdził je do tego celu.

Wszelkie manipulacje przy układzie chłodniczym są  
zabronione i powodują unieważnienie gwarancji.



##### OSTRZEŻENIE!

Niebezpieczeństwo pożaru!

W przewodach czynnika chłodniczego i  
sprężarce znajdują się łatwopalne ciecze.  
Zwróć uwagę na

symbol ostrzegawczy „Pożar”.

„Niebezpieczeństwo” z tyłu urządzenia lub na  
kompresorze.

Unikaj otwartego ognia i

Źródła zapłonu podczas użytkowania, konserwacji i  
utylizacji urządzenia.

#### 3.2. Konfiguracja i podłączenie elektryczne



##### OSTRZEŻENIE!

Niebezpieczeństwo pożaru!

Niedostateczna cyrkulacja powietrza może  
prowadzić do gromadzenia się ciepła.

UWAGA! Upewnij się, że

Otwory wentylacyjne w obudowie zapewniające brak  
blokowania urządzenia i wnęki montażowej.

Urządzenie nie jest przeznaczone do zabudowy.  
Widzieć.

Aby zapewnić odpowiednią wentylację, należy  
zachować minimalną odległość, patrz „6.2”.  
„Konfigurowanie urządzenia” na stronie 8.

Nie umieszczaj w pobliżu źródeł ciepła, takich jak  
piece, grzejniki, ogrzewanie podłogowe itp.  
Jeśli umieszczenie w pobliżu źródła ciepła jest  
nieuniknione, należy zastosować odpowiednią  
płytę izolacyjną lub zachować następującą  
minimalną odległość od źródła ciepła:

- do kuchenek elektrycznych itp.: ok. 30 cm,
- do pieców olejowych, gazowych i węglowych: ok. 50 cm.
- W przypadku ustawienia urządzenia obok innego urządzenia chłodzącego, wymagany jest minimalny odstęp boczny wynoszący 30 cm.

Nie należy ustawiać urządzenia przednią krawędzią przy krawędzi blatu stołu lub półki, gdyż przeciężenie komory drzwiowej może spowodować przechylenie się urządzenia do przodu i upadek.



**OSTRZEŻENIE!**

Niebezpieczeństwo porażenia prądem!  
Istnieje ryzyko porażenia prądem elektrycznym w przypadku kontaktu z częściami pod napięciem.

Po skonfigurowaniu sprawdź, czy przewód zasilający nie jest przyciśnięty lub uszkodzony.

Nie należy używać urządzenia, jeśli nosi ono widoczne ślady uszkodzeń lub jeśli przewód zasilający lub wtyczka są uszkodzone.

W przypadku uszkodzenia prosimy o kontakt Praca.

Podłączaj urządzenie wyłącznie do odpowiedniego gniazdka.

Wymagane jest prawidłowo zainstalowane i łatwo dostępne uziemione gniazdko elektryczne, zlokalizowane w pobliżu miejsca instalacji. Napięcie w lokalnej sieci zasilającej musi być zgodne ze specyfikacją techniczną urządzenia. Gniazdo musi być swobodnie dostępne w przypadku konieczności szybkiego odłączenia urządzenia od sieci.

**OSTRZEŻENIE!** Upewnij się, że przewód zasilający nie stwarza zagrożenia potknięcia.

Nie używaj przedłużacza.

**OSTRZEŻENIE!** Nie wolno odłączać przewodu zasilającego podczas użytkowania.

Nie dopuszczaj do przytrzaśnięcia lub uszkodzenia podstawki.

**OSTRZEŻENIE!** Nie umieszczaj przenośnych listew zasilających ani zasilaczy z tyłu urządzenia.

Aby całkowicie odłączyć urządzenie od zasilania, należy wyjąć wtyczkę z gniazdka ściennego.

### 3.3. Obsługa urządzenia



**OSTRZEŻENIE!**

Niebezpieczeństwo wybuchu!  
Przechowywanie w urządzeniu łatwopalnych gazów i cieczy może spowodować wybuch.

W tym urządzeniu nie należy przechowywać żadnych substancji wybuchowych, np. pojemników aerozolowych z łatwopalnym gazem pędym.



**OSTRZEŻENIE!**

Ryzyko obrażeń/zagrożenia zdrowia!

Niewłaściwe obchodzenie się z urządzeniem może prowadzić do obrażeń.

Nie dotykaj rękami zamrożonych wewnętrznych ścianek komory zamrażarki ani zamrożonej żywności. Nie wkładaj kostek lodu ani lodów na patyku bezpośrednio z komory zamrażarki do ust. Istnieje ryzyko odmrożenia.

Nie należy używać cokołów, szuflad, drzwi itp. jako kamieni milowych lub podpór.

Tak było.

Urządzenie może nie działać prawidłowo (wzrost temperatury), jeśli przez dłuższy czas będzie wystawione na działanie temperatur niższych od dolnej granicy zakresu temperatur, dla którego zostało zaprojektowane (poniżej 16 °C).

W przypadku przerwy w dostawie prądu lub wyłączenia urządzenia, przechowywana żywność może się zepsuć. Istnieje ryzyko zatrucia pokarmowego.

W przypadku ewentualnej przerwy w dostawie prądu należy sprawdzić wzrokowo lub węchowo, czy przechowywana żywność nadaje się jeszcze do spożycia.

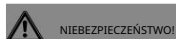
Jeżeli drzwi pozostaną otwarte przez dłuższy czas, może to doprowadzić do znacznego wzrostu temperatury w komorach urządzenia. ren.

Regularnie czyść powierzchnie, które mogą mieć kontakt z żywnością, a także dostępne systemy odpływowe.

Zwróć uwagę na czystość i właściwe przechowywanie żywności.

Jeśli urządzenie nie będzie używane przez dłuższy czas, odłącz je od zasilania, rozmroź i wyczyść. Pozostaw drzwi lodówki otwarte, aby zapobiec powstawaniu nieprzyjemnych zapachów i rozwojowi pleśni.

## 4. Zakres dostawy



NIEBEZPIECZEŃSTWO!

Niebezpieczeństwo uduszenia!

Istnieje ryzyko uduszenia w wyniku połknięcia lub wdychania małych części lub folii.

Wszystkie użyte materiały opakowaniowe (torby, Nie przechowuj kawałków styropianu itp. w miejscu dostępnym dla dzieci.

Nie pozwalaj dzieciom bawić się opakowaniem.

Wymij produkt z opakowania i usuń wszelkie elementy opakowania.

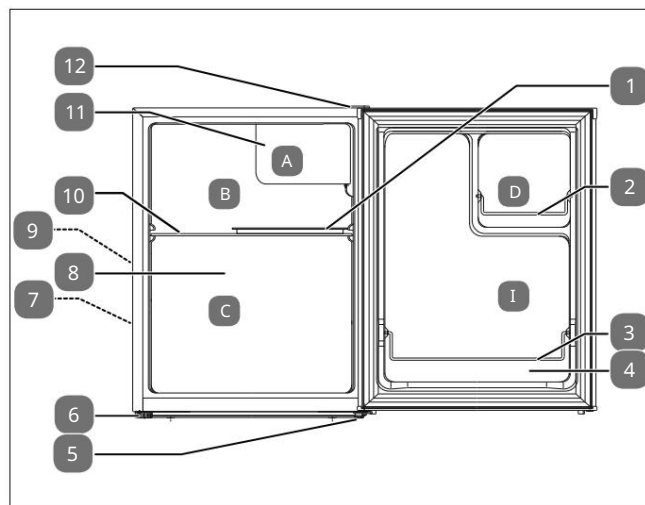
Proszę sprawdzić kompletność i integralność.

Prosimy o dokładne sprawdzenie przesyłki i powiadomienie nas w ciągu 14 dni od daty zakupu, jeśli przesyłka okaże się niekompletna.

Pakiet, który zakupiłeś zawiera:

- Mała lodówka z pojemnikiem na lód
  - 1 półka z siatki drucianej
  - 1 Krótki przewodnik
  - Instrukcja obsługi (dostępna do pobrania, (Zobacz „1. Informacje o tym skróconym przewodniku” na stronie 4)

## 5. Przegląd urządzenia



Rys. 1 – Widok z przodu z otwartymi drzwiami

1. Tacka do przechowywania
2. Przechowywanie puszek
3. Stojak na butelki
4. Drzwi chłodni
5. dolny zawias z regulowaną stopką
6. Regulowana stopka
7. Kabel zasilający z wtyczką (z tyłu, nie pokazano)
8. Chłodnia
9. Regulacja temperatury, regulowana w zakresie od 0 do 5 (z tyłu, nie pokazano)
10. Półka
11. Pojemnik na kostki lodu
12. zawias górny



Tabliczka znamionowa znajduje się z tyłu urządzenia.

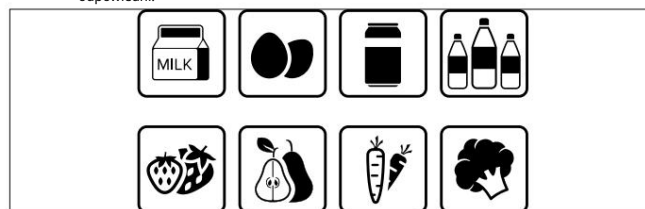
### 5.1. Przechowuj żywność w strefach chłodniczych

(patrz rys. 1)

A. Pojemnik na kostki lodu jest odpowiedni:

- do robienia kostek lodu,
- do krótkotrwałego przechowywania świeżej wieprzowiny, wołowiny, ryb, drobiu, niektórych gotowych produktów pakowanych itp. (zalecane do spożycia w ciągu tego samego dnia, najlepiej przechowywać nie dłużej niż 3 dni).

- Nie nadaje się do zamrażania świeżej żywności-  
odpowiedni.



Rys. 2 – Etykietowanie w chłodni

B. Polecany do serów, ciast i dań gotowych

- C. Zalecane do jaj, masła i produktów przeznaczonych do spożycia tego samego dnia.
- D. Zalecany do dżemów, puszek, pojemników szklanych
- E. Zalecane do mleka, napojów

## 6. Przygotowanie do operacji

Rozpakuj urządzenie i usuń taśmę klejącą.  
Resztki kleju należy usunąć łagodnym środkiem czyszczącym.

Elementy amortyzujące opakowania wykonane ze styropianu należy utylizować oddzielnie.

Wypłucz wnętrze urządzenia i jego podzespoły letnią wodą z dodatkiem łagodnego detergentu i pozostaw do wyschnięcia (patrz rozdział „Czyszczenie urządzenia” w instrukcji obsługi).

### 6.1. Zmiana kierunku otwierania drzwi

Lodówka dostarczana jest z zawiasami drzwi po prawej stronie.



Jeżeli chcesz zmienić kierunek otwierania, postępuj zgodnie z opisem w instrukcji obsługi.

### 6.2. Konfiguracja urządzenia



**UWAGA!**

Możliwe uszkodzenie mienia!

Ryzyko uszkodzenia sprzętu na skutek niewłaściwego obchodzenia się z nim

Umieść jednostkę chłodzącą w suchym i dobrze wentylowanym miejscu  
Przygotuj pomieszczenie. Pomieszczenie powinno mieć powierzchnię około 4 m<sup>2</sup>, aby zapewnić wystarczającą cyrkulację powietrza w przypadku uszkodzenia układu chłodzenia.

Podczas instalowania urządzenia należy wziąć pod uwagę wymagania dotyczące miejsca:

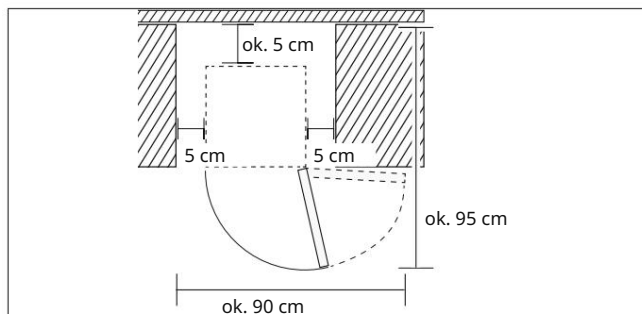
Aby zapewnić odpowiednią wentylację, należy zachować minimalną odległość 30 cm od sufitu, 5 cm od ścian bocznych i tylnej. Pomieszczenie musi mieć odpowiednie wymiary, umożliwiające pełne otwarcie drzwi chłodni (patrz rys. 3).

Urządzenie jest odpowiednie dla klas klimatycznych N i ST (patrz tabliczka znamionowa). Prawidłowa wydajność chłodzenia jest gwarantowana w temperaturach otoczenia od 16°C do 38°C. W innych temperaturach wydajność może się zmniejszyć. Nie wystawiać urządzenia na działanie ekstremalnych warunków.

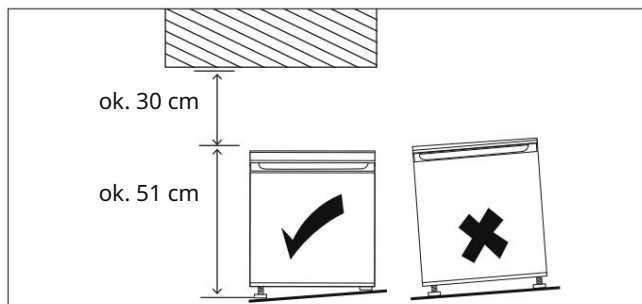
Unikać następujących sytuacji:

- wysoka wilgotność lub mokość,
- ekstremalnie wysokie lub niskie temperatury,
- bezpośrednie światło słoneczne,
- otwarty ogień.

Umieść urządzenie w odpowiednim miejscu.



Rys. 3 – Niezbędne wymiary pomieszczenia



Rys. 4 – Ustawienie urządzenia/odległości w górę

Urządzenie należy ustawić w poziomie, nierówności podłoża należy wyrównać poprzez przykręcenie nóżek poziomujących (3) (patrz rys. 4).

Wypoziomuj lodówkę za pomocą poziomicy.  
z.

### 6.3. Usun i

#### Ponowny montaż półki

Aby wyjąć półkę (10), należy całkowicie otworzyć drzwi lodówki (4).  
Podnieść półkę (10) obiema rękami i wyjąć ją z komory lodówki (8) pod niewielkim kątem.

Montaż wkładki (10) wykonuje się w następujący sposób:

Wsuń półkę (10) w prowadnicę i dociśnij ją aż do oporu.

## 7. Obsługa urządzenia



Więcej informacji o produkcie można znaleźć w instrukcji obsługi.

Należy przestrzegać wszystkich wskazówek zawartych w instrukcji obsługi w rozdziale „Przechowywanie żywności w lodówce”, a także sposoby optymalizacji zużycia energii!

Podłącz urządzenie do uziemionego gniazdka.

Podłącz urządzenie do zasilania. Napięcie w sieci lokalnej musi być zgodne ze specyfikacją techniczną urządzenia.

Ustawienie regulatora temperatury powoduje automatyczną regulację temperatury w komorze chłodziarki.

Temperaturę chłodzenia można regulować w następujący sposób:

0	Urządzenie jest wyłączone.	
1	Najniższa wydajność chłodzenia (najcieplejsza temperatura ok. 6 °C)	Stosować w niskich temperaturach otoczenia
2 do 4	pozycji pośrednich. Stosować w normalnej temperaturze otoczenia.	
5	Najwyższa wydajność chłodzenia (najniższa temperatura ok. -4 °C)	Stosować w ciepłych temperaturach otoczenia

Przed włożeniem świeżej żywności do środka należy ustawić temperaturę komory chłodziarki (6) na najniższy poziom 5 i zamknąć drzwi chłodziarki (4).

Sprawdź temperaturę w komorze chłodziarki (8) za pomocą termometru włożonego do urządzenia. Idealna temperatura to +5°C. Po osiągnięciu tej temperatury możesz włożyć żywność do środka. Następnie ustaw regulator temperatury (9) w pozycji środkowej.



Na temperaturę wewnętrzną mogą wpływać takie czynniki, jak lokalizacja, temperatura otoczenia i częstotliwość otwierania drzwi. Należy to uwzględnić przy ustawianiu regulatora temperatury.

## 7.1. Wyłącz urządzenie

Aby odłączyć urządzenie od zasilania, należy ustawić regulator temperatury w pozycji 0 i wyjąć wtyczkę przewodu zasilającego z gniazdka ściennego.

Odczekaj około dziesięć minut przed ponownym włączeniem urządzenia.

## 8. Wyczyść urządzenie



Informacje dotyczące czyszczenia, konserwacji i pielęgnacji urządzenia można znaleźć w instrukcji obsługi.

## 9. Utylizacja



NIEBEZPIECZEŃSTWO!

Niebezpieczeństwo uduszenia! Niebezpieczeństwo obrażeń!

Aby uniknąć zagrożeń dla dzieci, przed utylizacją należy wykonać następujące czynności:

Zdejmij drzwi lodówki i uszczelkę drzwi lub zaklej drzwi lodówki taśmą klejącą.

Pozostaw szufladę/półki na warzywa w urządzeniu tak, aby nikt, np. dzieci, nie mógł wejść do środka.



W przypadku utylizacji urządzenia/

Izolacja zawiera cyklopentan (łatwopalny, izolujący, rozszerzający się gaz).

Urządzenie/izolację należy zutylizować w odpowiedni sposób. stać się.



### OPAKOWANIE

Twoje urządzenie jest zapakowane w sposób chroniący je przed uszkodzeniami podczas transportu. Opakowanie jest wykonane z materiałów, które można utylizować w sposób przyjazny dla środowiska i poddać profesjonalnemu recyklingowi.



Segregując odpady, należy zwrócić uwagę na następujące oznakowanie materiałów opakowaniowych, zawierające skróty (a) i cyfry (b):

1–7: Tworzywa sztuczne/20–22: Papier i tektura/  
80–98: Materiały kompozytowe



(Tylko dla Francji)

Symbol „Triman” informuje konsumenta, że produkt nadaje się do recyklingu, podlega rozszerzonemu systemowi odpowiedzialności producenta, a we Francji obowiązują go instrukcje dotyczące sortowania.



### URZĄDZENIE (tylko dla Niemiec)

Wszelkiego sprzętu elektrycznego i elektronicznego oznaczonego pokazanym tutaj symbolem nie wolno wyrzucać do zwykłych odpadów domowych, lecz musi on zostać odebrany przez użytkownika końcowego oddzielnie od niesortowanych odpadów komunalnych po zakończeniu przewidywanego okresu użytkowania urządzenia.

Użytkownicy końcowi są zobowiązani do starannego oddzielenia zużytych baterii i akumulatorów, które nie są umieszczone w zużytym sprzęcie, a także lamp, które można wyjąć ze zużytego sprzętu bez ich uszkodzenia, od zużytego sprzętu przed przekazaniem go do punktu zbiórki i umieszczeniem w oddzielnym miejscu zbiórki.

Dystrybutorzy posiadający powierzchnię sprzedaży sprzętu

elektrycznego i elektronicznego wynoszącą co najmniej 400 metrów kwadratowych metrów kwadratowych oraz dystrybutorzy artykułów spożywczych o łącznej powierzchni sprzedaży

Sprzedawcy detaliczni o powierzchni handlowej co najmniej 800 metrów kwadratowych, którzy oferują i udostępniają sprzęt elektryczny i elektroniczny na rynku kilka razy w roku lub na stałe, są zobowiązani do bezpłatnego przyjęcia od użytkownika końcowego starego urządzenia tego samego typu, gdy nowe urządzenie elektryczne lub elektroniczne jest sprzedawane użytkownikowi końcowemu, pod warunkiem że stare urządzenie zasadniczo wykonuje te same funkcje co nowe urządzenie, w miejscu sprzedaży lub w jego bezpośrednim sąsiedztwie. Ponadto, na żądanie użytkownika końcowego, niezależnie od zakupu nowego urządzenia elektrycznego lub elektronicznego, są oni zobowiązani do bezpłatnego przyjęcia do trzech starych urządzeń każdego typu, których żaden z wymiarów zewnętrznych nie przekracza 25 centymetrów, w miejscu sprzedaży detalicznej lub w jego bezpośrednim sąsiedztwie.

W przypadku sprzedaży za pośrednictwem środków porozumiewania się na odległość, wszystkie powierzchnie magazynowe i wysyłkowe dystrybutora sprzętu elektrycznego i elektronicznego są uznawane za powierzchnię sprzedaży, a wszystkie powierzchnie magazynowe i sprzedażowe dystrybutora są uznawane za całkowitą powierzchnię sprzedaży. Ponadto, w przypadku sprzedaży za pośrednictwem środków porozumiewania się na odległość, gdy nowy sprzęt elektryczny lub elektroniczny jest dostarczany do gospodarstwa domowego, bezpłatny odbiór starego sprzętu w tym miejscu dostawy jest ograniczony do urządzeń z kategorii 1, 2 i 4 załącznika 1 do § 2 ust. 1 niemieckiej ustawy o sprzęcie elektrycznym i elektronicznym (ElektroG) (wymienniki ciepła, ekrany, monitory i urządzenia z ekranami o powierzchni powyżej 100 centymetrów kwadratowych, urządzenia wielkogabarytowe).

W Twojej okolicy dostępne są bezpłatne punkty zbiórki zużytego sprzętu AGD, a także inne punkty zbiórki, które mogą służyć do ponownego wykorzystania starego sprzętu. Adresy znajdziesz w lokalnym urzędzie.

Jeśli stare urządzenie ma pamięć masową, wszystkie dane powinny zostać trwale zapisane na dysku zewnętrznym i nieodwracalnie usunięte z urządzenia przed jego zwrotem. Użytkownicy końcowi ponoszą wyłączną odpowiedzialność za usunięcie wszystkich danych osobowych ze starych urządzeń przeznaczonych do utylizacji.



**URZĄDZENIE** (dla wszystkich pozostałych krajów niemieckojęzycznych)

Wszystkich starych urządzeń oznaczonych pokazanym tu symbolem nie wolno wyrzucać do zwykłych odpadów domowych.

Zgodnie z dyrektywą 2012/19/UE urządzenie należy poddać odpowiedniej utylizacji po zakończeniu jego eksploatacji.

W procesie tym cenne materiały zawarte w urządzeniu są poddawane recyklingowi, co pozwala uniknąć zanieczyszczenia środowiska i negatywnego wpływu na zdrowie ludzi.

Stare urządzenie należy oddać do punktu zbiórki odpadów elektronicznych lub do punktu recyklingu.

Aby uzyskać więcej informacji, skontaktuj się z lokalnym przedsiębiorstwem zajmującym się utylizacją odpadów lub administracją miejską.

## 10. Dane techniczne

Adres dostawcy: MEDION AG	Na Zehnthofie 77 45307 Essen Niemcy
Identyfikator modelu:	MD 37724
Napięcie znamionowe:	220-240 V~
Częstotliwość znamionowa:	50 Hz
Prąd znamionowy:	0,55 A
Chłodziwo:	R600a
Ilość czynnika chłodniczego:	12,5 g
Izolację gaz:	Cyklopentan
Waga:	ok. 14,6 kg
Klasa ochrony:	1



## 11. Karta charakterystyki produktu



Zeskanuj kod QR, aby pobrać kartę charakterystyki produktu lub skontaktuj się z działem obsługi klienta pod adresem [www.medion.com/contact](http://www.medion.com/contact), aby otrzymać wersję drukowaną. Kod QR znajduje się również na etykiecie energetycznej.

## 12. Informacje o zgodności z normami UE



Firma MEDION AG niniejszym oświadcza, że produkt spełnia następujące wymagania Unia Europejska zgadza się:

- Dyrektywa EMC 2014/30/UE,
- Dyrektywa niskonapięciowa 2014/35/UE,
- Dyrektywa w sprawie ekoprojektu 2009/125/WE,
- Dyrektywa RoHS 2011/65/UE.

## Streszczenie

1. Informacje o niniejszym Przewodniku szybkiego startu .....	12	1.1. Wyjaśnienie symboli .....	12
Przeznaczenie .....	12		
3. Instrukcje bezpieczeństwa .....	13	3.1. Ogólne instrukcje bezpieczeństwa .....	13
		3.2. Instalacja i podłączenie elektryczne .....	13
		3.3. Obsługa urządzenia .....	14
opakowania .....	14	4. Zawartość opakowania .....	15
urządzenia .....	15	5. Przegląd urządzenia .....	15
		5.1. Przechowywanie żywności w strefach chłodzenia .....	15
6. Przygotowanie do użycia .....	16	6.1. Zmiana kierunku otwierania drzwi .....	16
		6.2. Instalacja urządzenia .....	16
		6.3. Wyjmowanie i instalowanie półki .....	16
7.1. Wyłączanie urządzenia .....	16	7. Użytkowanie urządzenia .....	16
		8. Czyszczenie urządzenia .....	17
Recykling .....	17	9. Specyfikacja techniczna .....	18
produktu .....	18	11. Karta charakterystyki produktu .....	18
UE .....	18	12. Informacje o zgodności z normami .....	18

# 1. Informacje dotyczące niniejszego przewodnika szybkiego startu

Niniejszy skrócony podręcznik użytkownika jest skróconą, drukowaną wersją pełnej instrukcji obsługi.

## OSTRZEŻENIE !

Przed użyciem należy uważnie przeczytać instrukcje bezpieczeństwa oraz pełną instrukcję obsługi. Należy przestrzegać ostrzeżeń umieszczonych na urządzeniu i w instrukcji obsługi, aby uniknąć obrażeń ciała lub uszkodzenia mienia. Zawsze należy przechowywać dokumentację w łatwo dostępnym miejscu i zwrócić ją osobom trzecim, ponieważ stanowi ona integralną część produktu.



Jak mogę skontaktować się z obsługą klienta?  
Dane kontaktowe znajdziesz w pełnej instrukcji obsługi.  
Gdzie mogę znaleźć pełną instrukcję obsługi?  
Możesz wyświetlić i pobrać pełną instrukcję obsługi, skanując kod QR znajdujący się naprzeciwko.

## 1.1. Wyjaśnienie symboli

Aby zapobiec potencjalnym konsekwencjom, należy unikać zagrożeń opisanych w akapitach oznaczonych jednym z poniższych symboli ostrzegawczych.



**NIEBEZPIECZEŃSTWO !**  
Niebezpieczeństwo natychmiastowej śmierci!



**OSTRZEŻENIE !**  
Potencjalne niebezpieczeństwo śmierci i/lub poważnych, nieodwracalnych obrażeń!



**OSTRZEŻENIE !**  
Ryzyko porażenia prądem!



Niebezpieczeństwo spowodowane materiałami łatwopalnymi i/lub łatwopalnymi!



Niebezpieczeństwo spowodowane materiałami wybuchowymi!



**OGŁOSZENIE !**  
Postępuj zgodnie z instrukcjami, aby uniknąć uszkodzenia mienia!



Instrukcja montażu i obsługi



Proszę zwrócić uwagę na wskazówki zawarte w instrukcji obsługi!



Prąd przemienny



Ten symbol oznacza najniższą strefę Twojej lodówki.

Aby utrzymać stałą temperaturę w tym obszarze, nie należy zmieniać położenia półki.

Tylko w

Francja



Wyświetlacz temperatury: Temperatura w lodówce jest zbyt wysoka.

Obniż temperaturę.

Unikalny-  
ment w  
Francja



Wyświetlacz temperatury: odpowiednia temperatura w lodówce.

Tylko w

Francja

## 2. Przeznaczenie

To urządzenie służy do chłodzenia żywności. Urządzenie jest przeznaczone do użytku domowego lub podobnych zastosowań, np.:

- w pomieszczeniach kuchennych przeznaczonych dla personelu sklepów, biur i innych środowisk zawodowych;
- w gospodarstwach rolnych oraz przez gości hoteli, moteli i innych obiektów noclegowych;
- w pensjonatach;
- do usług gastronomicznych i innych podobnych zastosowań obszary w hurcie.

Producent nie ponosi odpowiedzialności za ewentualne szkody, jeżeli urządzenie jest wykorzystywane w celach komercyjnych lub w celach innych niż chłodzenie żywności.

Należy pamiętać, że w przypadku niewłaściwego użytkowania gwarancja ulega unieważnieniu:

Nie modyfikuj urządzenia bez naszej zgody i nie używaj urządzeń pomocniczych innych niż te, które zostały przez nas autoryzowane lub dostarczone.

Używaj wyłącznie części zamiennych i akcesoriów dostarczonych lub autoryzowanych przez nas.

Należy przestrzegać wszystkich informacji zawartych w niniejszej instrukcji obsługi, w szczególności wskazówek bezpieczeństwa. Każde inne użycie jest uważane za niewłaściwe i może skutkować obrażeniami ciała lub uszkodzeniem mienia.

### 3. Instrukcje bezpieczeństwa

#### WAŻNE INSTRUKCJE BEZPIECZEŃSTWA – AT PRZECZYTAJ UWAŻNIE I ZACHOWAJ NA PRZYSZŁOŚĆ!

Urządzenie to może być używane przez dzieci powyżej 8 roku życia oraz osoby o ograniczonej sprawności fizycznej, sensorycznej lub umysłowej, a także osoby nieposiadające odpowiedniego doświadczenia i/lub wiedzy, jeśli znajdują się pod nadzorem lub otrzymały instrukcje dotyczące bezpiecznego korzystania z urządzenia i rozumieją związane z tym zagrożenia.

Dzieci nie powinny bawić się aplikacją-

Ten sam.

Dzieciom w wieku od 3 do 8 lat wolno wkładać i wyjmować produkty przeznaczone do chłodzenia z lodówki.

Czynności związane z czyszczeniem i konserwacją, za które odpowiedzialny jest użytkownik, nie mogą być wykonywane przez dzieci pozostawione bez nadzoru.

Trzymaj dzieci z dala od urządzenia. Ryzyko uduszenia w przypadku zamknięcia drzwi!

#### 3.1. Ogólne instrukcje bezpieczeństwa



##### OSTRZEŻENIE !

Ryzyko obrażeń!

Układ chłodzenia urządzenia zawiera czynnik chłodniczy R600a. Każdy wyciek czynnika chłodniczego stwarza ryzyko obrażeń.

**OSTRZEŻENIE!** Zachowaj ostrożność, aby nie uszkodzić układu chłodniczego.

Jeśli mimo wszystko układ chłodzenia uległ uszkodzeniu, należy przewietrzyć pomieszczenie. Unikać otwartego ognia i źródeł zapłonu.

Przed ponownym użyciem urządzenia należy oddać je do naprawy do naprawy przez specjalistę.

Każdy kontakt czynnika chłodniczego ze skórą lub oczami może spowodować obrażenia.

W razie konieczności natychmiast przemyj oczy czystą wodą i skonsultuj się z lekarzem.

**UWAGA!** Nie używaj aplikacji-

podzespoły elektryczne wewnątrz komory chłodzącej, które nie odpowiadają typowi zalecanemu przez producenta.

Nie używaj innych urządzeń elektrycznych wewnątrz urządzenia chłodniczego, chyba że producent wyrazi na to zgodę żargon.

Jakakolwiek manipulacja przy obwodzie czynnika chłodniczego jest zabroniona i spowoduje unieważnienie gwarancji.

##### OSTRZEŻENIE !



Niebezpieczeństwo pożaru!

Przewody chłodnicze i sprężarka zawierają łatwopalne ciecze.

Należy przestrzegać piktogramu „zagrożenie pożarowe” umieszczonego z tyłu urządzenia lub na sprężarce. Unikać otwartego ognia i źródeł

zapłonu podczas użytkowania, konserwacji i recyklingu urządzenia.

#### 3.2. Instalacja i podłączenie elektryczne



##### OSTRZEŻENIE !

Niebezpieczeństwo pożaru!

Niedostateczna cyrkulacja powietrza może prowadzić do gromadzenia się ciepła.

**OSTRZEŻENIE!** Upewnij się, że otwory wentylacyjne w obudowie, wokół urządzenia i w niszy montażowej nie są zasłonięte.

To urządzenie nie jest przeznaczone do użytku w wykastrowany.

Aby zapewnić odpowiednią wentylację, należy zachować minimalne odstępki, patrz „6.2. Montaż urządzenia” na stronie 16.

Nie należy instalować urządzenia w pobliżu źródeł ciepła, takich jak kuchenki, grzejniki, ogrzewanie podłogowe itp. Jeśli nie można uniknąć instalacji w pobliżu źródła ciepła, należy zastosować odpowiednią płytę izolacyjną lub zachować wymagane odległości.

Między urządzeniem a źródłem ciepła należy zachować następujące minimalne odległości:

- w odległości około 30 cm od kuchenek elektrycznych i podobnych modeli,
- ok. 50 cm od kuchenek olejowych, gazowych i węglowych.
- W przypadku montażu obok innej lodówki lub zamrażarki, należy zachować minimalny odstęp 30 cm z boku. Nie należy umieszczać

urządzenia przednią krawędzią na krawędzi stołu lub półki, ponieważ przeciążenie komory drzwiowej może spowodować przechylenie się urządzenia do przodu i upadek.



**OSTRZEŻENIE !**

Ryzyko porażenia prądem!

Części pod napięciem stwarzają ryzyko porażenia prądem.

Po instalacji należy sprawdzić, czy przewód zasilający nie jest przyciśnięty lub uszkodzony.

Nie należy używać urządzenia, jeśli: wykazuje widoczne uszkodzenia lub jeśli uszkodzony jest przewód zasilający albo wtyczka.

W przypadku uszkodzenia prosimy o kontakt SAV.

Urządzenie należy podłączać wyłącznie do standardowego gniazdka elektrycznego typu F, które jest łatwo dostępne i znajduje się w pobliżu miejsca instalacji urządzenia. Napięcie w sieci lokalnej musi być zgodne z napięciem określonym w specyfikacji technicznej urządzenia. Gniazdo musi być dostępne na wypadek konieczności szybkiego odłączenia urządzenia.

**OSTRZEŻENIE!** Upewnij się, że

Przewód zasilający nie stwarza zagrożenia potknięcia. Nie należy używać przedłużacza. **OSTRZEŻENIE!** Przewód zasilający

Stacja nie może zostać przygnieciona ani uszkodzona podczas instalacji.

**OSTRZEŻENIE!** Nie umieszczaj listew zasilających ani przenośnych zasilaczy z tyłu urządzenia.

Aby całkowicie wyłączyć urządzenie z obwodu elektrycznego, odłącz przewód zasilający od gniazdka sieciowego.

### 3.3. Działanie urządzenia



**OSTRZEŻENIE !**

Ryzyko wybuchu!

Przechowywanie w urządzeniu łatwopalnych gazów i cieczy może spowodować wybuch.

Nie przechowuj substancji wybuchowych elementy w tym urządzeniu, w tym puszki aerosolowe zawierające łatwopalny gaz pędny.



**OSTRZEŻENIE !**

Ryzyko obrażeń/zagrożenia zdrowia!

Nieprawidłowe obchodzenie się z urządzeniem może spowodować obrażenia. pewnie.

Nie dotykaj rękami zamrożonych wewnętrznych ścianek zamrażarki ani zamrożonej żywności. Nie wkładaj do ust kostek lodu ani lodów bezpośrednio z zamrażarki. Istnieje ryzyko odmrożenia.

Nie należy używać podstawy, szuflad, drzwi itp. jako stopnia lub podpory.

Urządzenie nie będzie działać prawidłowo (wzrost temperatury), jeśli przez dłuższy czas będzie wystawione na działanie temperatur niższych od minimalnego progu zakresu temperatur, dla którego zostało zaprojektowane (poniżej 16 °C).

W przypadku przerwy w dostawie prądu lub wyłączenia urządzenia, przechowywana żywność może się zepsuć. Stwarza to ryzyko zatrucia pokarmowego.

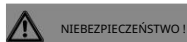
W przypadku zaniku zasilania należy postępować zgodnie z wizualną i węchową kontrolą przechowywanej żywności w celu ustalenia, czy nadaje się ona nadal do spożycia.

Długotrwałe otwieranie drzwi może spowodować znaczny wzrost temperatury wewnątrz urządzenia. Regularnie czyść powierzchnie, które mogą mieć kontakt z żywnością, oraz dostępne systemy odpływowe.

Upewnij się, że żywność jest czysta i prawidłowo przechowywana.

Jeśli urządzenie nie będzie używane przez dłuższy czas, należy odłączyć przewód zasilający od gniazdka, rozmrozić i wyczyścić urządzenie, a następnie pozostawić drzwi otwarte, aby zapobiec powstawaniu nieprzyjemnych zapachów i pleśni.

## 4. Zawartość opakowania



NIEBEZPIECZEŃSTWO!

Ryzyko uduszenia!

Istnieje ryzyko uduszenia w przypadku wdychania lub połknięcia folii lub małych elementów.

Zachowaj wszystkie zużyte opakowania (torby, pojemniki ze styropianu itp.) poza zasięgiem dzieci.

Nie pozwalaj dzieciom bawić się opakowaniem.

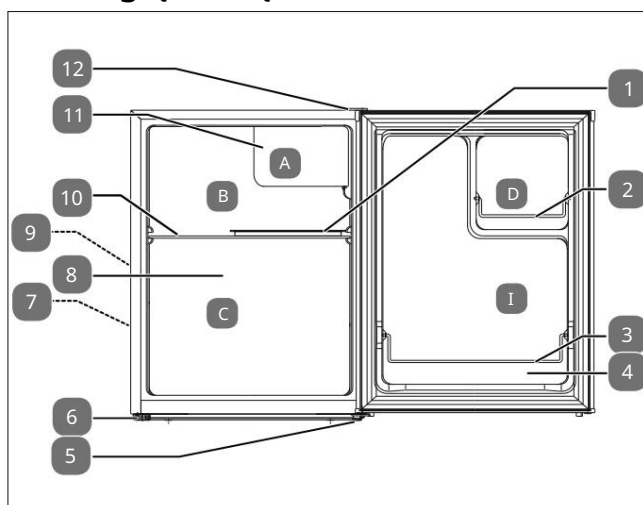
Wymij produkt z opakowania i usuń wszystkie materiały opakowaniowe.

Sprawdź, czy przesyłka jest kompletna i nieuszkodzona. Jeśli przesyłka okaże się niekompletna, poinformuj nas o tym w ciągu 14 dni od daty zakupu.

Zakupiony przez Ciebie produkt zawiera:

- Mała lodówka z zamrażarką
  - 1 półka
  - 1 przewodnik szybkiego startu
  - Instrukcja obsługi (dostępna do pobrania, patrz „1. Informacje o niniejszej instrukcji szybkiego startu” na stronie 12)

## 5. Przegląd urządzenia



Rys. 1 – Widok z przodu z otwartymi drzwiami

1. Tacka do przechowywania
2. Stojak na puszki
3. Stojak na butelki
4. Drzwi lodówki
5. Zawias dolny z regulowaną stopką
6. Regulowana stopka
7. Przewód zasilający z wtyczką (z tyłu, nie pokazano)
8. Lodówka
9. Pokrętko regulacji temperatury, poziomy regulacji 0-5 (z tyłu, nie pokazane)
10. Clayette
11. Zamrażarka
12. Zawias górny



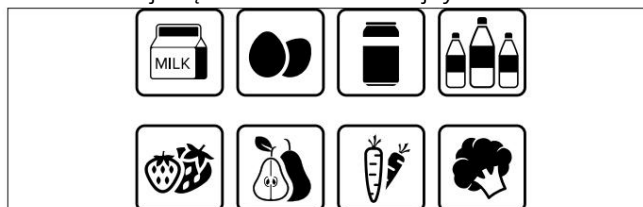
Tabliczka znamionowa znajduje się z tyłu urządzenia.

### 5.1. Przechowuj żywność w miejscach chłodzenie

(patrz rys. 1)

A. Zamrażarka jest zaprojektowana w celu:

- przygotowywanie kostek lodu,
- tymczasowe przechowywanie świeżej wieprzowiny, wołowiny, drobiu, ryb, dań pakowanych itp. (najlepiej spożyć tego samego dnia i nie przechowywać dłużej niż 3 dni).
- Nie nadaje się do zamrażania świeżej żywności.



Rys. 2 – Etykietowanie w lodówce

B. Zalecany do serów, ciast i dań gotowanych.

C. Zalecane dla jajek, masła i produktów przeznaczonych do spożycia tego samego dnia

D. Polecany do dżemów, przetworów, szklanych pojemników

E. Zalecane do mleka, napojów

## 6. Przygotowanie do użycia

Rozpakuj urządzenie i usuń taśmę klejącą.

Resztki kleju usuń łagodnym środkiem czyszczącym.

Ochronną wkładkę ze spienionego polistyrenu należy poddać recyklingowi oddzielnie.

Wypłucz wnętrze urządzenia i akcesoria ciepłą wodą z dodatkiem łagodnego środka czyszczącego, a następnie pozostaw do wyschnięcia (patrz rozdział „Czyszczenie urządzenia” w instrukcji obsługi).

### 6.1. Zmiana kierunku otwierania drzwi

Lodówka jest dostarczana z zawiasem zamontowanym po prawej stronie.



Jeśli chcesz zmienić kierunek otwierania, postępuj zgodnie z procedurą opisaną w instrukcji obsługi.

### 6.2. Instalacja urządzenia



OGŁOSZENIE!

**Możliwe szkody materialne!**

Ryzyko uszkodzenia urządzenia w przypadku nieprawidłowej obsługi.

Lodówkę należy zainstalować w suchym i dobrze wentylowanym pomieszczeniu. Pomieszczenie powinno mieć minimalną powierzchnię około 4 m<sup>2</sup>, aby zapewnić odpowiedni przepływ powietrza w przypadku uszkodzenia układu chłodzenia.

Podczas instalacji należy wziąć pod uwagę potrzebną przestrzeń: serwis urządzenia:

Aby zapewnić odpowiednią wentylację, należy zachować odległość co najmniej 30 cm między urządzeniem a sufitem oraz 5 cm od ścian bocznych i tylnej. Aby umożliwić pełne otwarcie drzwi lodówki, wymiary pomieszczenia muszą być zgodne z poniższymi specyfikacjami (patrz rys. 3).

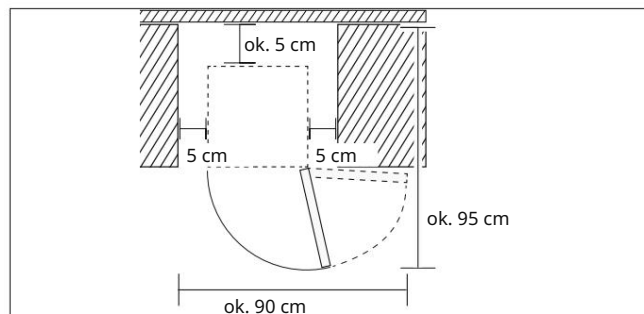
Urządzenie jest przeznaczone do klas klimatycznych N i ST (patrz tabliczka znamionowa). Niezawodna wydajność chłodzenia jest gwarantowana w temperaturach otoczenia od 16°C do 38°C.

Moc urządzenia może się zmniejszyć, jeżeli temperatura będzie odbiegać od tych wartości.

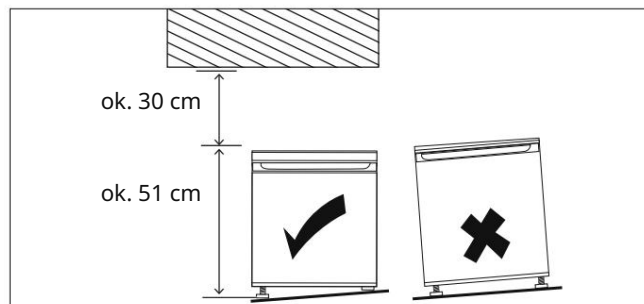
Nie wystawiaj urządzenia na działanie ekstremalnych warunków. unikać:

- wysoka wilgotność powietrza lub wilgotność,
- ekstremalnie wysokie lub niskie temperatury,
- bezpośrednie światło słoneczne,
- otwartego ognia.

Umieść urządzenie w odpowiednim miejscu.



Rys. 3 – Wymiary wymagane dla pomieszczenia



Rys. 4 – Wyrównanie urządzenia/odległości w górę

Wypoziomuj urządzenie i wyrównaj nierówności podłoża poprzez dokręcanie nóżek regulacyjnych (3) w większym lub mniejszym zakresie (patrz rys. 4).

Wyrównaj położenie lodówki za pomocą poziomicy.

### 6.3. Demontaż i montaż półki

Aby wyjąć półkę (10) z urządzenia, należy całkowicie otworzyć drzwi lodówki (4).

Podnieś półkę (10) obiema rękami i wyjmij ją z lodówki (8), lekko ją przechylając.

Aby zamontować półkę (10), należy wykonać następujące czynności:  
Umieść półkę (10) w prowadnicach i wsuń ją do oporu.

## 7. Korzystanie z urządzenia



Więcej informacji o produkcie znajdziesz w instrukcji obsługi.

Postępuj zgodnie ze wszystkimi instrukcjami zawartymi w instrukcji obsługi, w rozdziałach Przechowywanie żywności w lodówce i Optymalizacja zużycia energii!

Podłącz urządzenie do gniazdka elektrycznego z zabezpieczeniem. Napięcie sieci lokalnej musi odpowiadać napięciu podanemu w specyfikacji technicznej urządzenia.

Po ustawieniu termostatu temperatura w lodówce będzie automatycznie regulowana.

Temperaturę chłodzenia można regulować w następujący sposób:

0	Urządzenie jest wyłączone	
1	Minimalna moc chłodzenia (najwyższa temperatura ok. 6°C)	Stosować w niskich temperaturach otoczenia
2 do 4 pozycji pośrednich		Stosować w normalnej temperaturze otoczenia
5	Maksymalna moc chłodzenia (najniższa temperatura ok. -4 °C)	Stosować w ciepłych temperaturach otoczenia

Przed umieszczeniem świeżej żywności w urządzeniu należy ustawić temperaturę lodówki (6) na najniższy poziom 5 i zamknąć drzwi (4).

Sprawdź temperaturę w lodówce za pomocą Umieść termometr w lodówce (8). Idealna temperatura to +5°C. Po osiągnięciu tej temperatury możesz rozpocząć przechowywanie żywności. Następnie ustaw regulator temperatury (9) na średnią temperaturę.



Temperatura w pomieszczeniu może się zmieniać w zależności od takich czynników, jak miejsce instalacji, temperatura otoczenia czy częstotliwość otwierania drzwi. Należy to uwzględnić przy ustawianiu termostatu.

## 7.1. Wyłączanie urządzenia

Aby wyłączyć urządzenie, ustaw termostat w pozycji 0 i odłącz przewód zasilający od gniazdka ściennego.

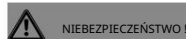
Odczekaj około dziesięciu minut przed włączeniem aplikacji.  
Ten sam.

## 8. Czyszczenie urządzenia



Informacje dotyczące czyszczenia, konserwacji i pielęgnacji urządzenia znajdziesz w instrukcji obsługi.

## 9. Recykling



Ryzyko uduszenia! Ryzyko obrażeń!

Aby uniknąć zagrożenia dla dzieci, przed oddaniem urządzenia do recyklingu należy wykonać następujące czynności:

Zdejmij drzwi urządzenia i uszczelkę drzwi lub zamknij drzwi lodówki taśmą klejącą.

Pozostaw szufladę/półki na warzywa w urządzeniu, aby uniemożliwić osobom trzecim, np. dzieciom, wspinanie się do środka urządzenia.



Podczas recyklingu należy pamiętać, że urządzenie/izolacja zawiera cyklopentan (łatwopalny gaz izolacyjny).

Urządzenie/izolację należy poddać profesjonalnemu recyklingowi.



### OPAKOWANIE

Twoje urządzenie znajduje się w opakowaniu, które chroni je przed uszkodzeniami podczas transportu. Opakowanie jest wykonane z materiałów, które można zutylizować w sposób przyjazny dla środowiska i oddać do odpowiedniego punktu recyklingu.



Prosimy o uwzględnienie poniższych oznaczeń opakowań podczas segregacji odpadów, ze skrótami (a) i cyframi (b):

1-7: tworzywa sztuczne / 20-22: papier i tektura / 80-98: materiały kompozytowe



(Tylko we Francji)

Symbol „Triman” informuje konsumenta, że produkt nadaje się do recyklingu, podlega rozszerzonemu programowi odpowiedzialności producenta, a we Francji obowiązują go instrukcje dotyczące sortowania.



### URZĄDZENIE

Zabrania się wyrzucania zużytego sprzętu AGD oznaczonego tym symbolem razem z odpadami domowymi.

Zgodnie z dyrektywą 2012/19/UE urządzenie po osiągnięciu końca cyklu jego eksploatacji musi zostać poddane recyklingowi w sposób regulowany.

Zawarte w urządzeniu materiały podlegają recyklingowi, co pozwala uniknąć zanieczyszczenia środowiska i negatywnego wpływu na zdrowie ludzi.

Zużyte urządzenie należy oddać do punktu zbiórki odpadów elektrycznych i elektronicznych lub do punktu sortowania.

Aby uzyskać więcej informacji skontaktuj się z lokalnym przedsiębiorstwem zajmującym się wywozem odpadów lub gminą.

## 10. Specyfikacje techniczne

Adres dostawcy:	MEDION AG Na Zehnthofie 77 45307 Essen Niemcy
Identyfikator modelu:	MD 37724
Napięcie nominalne:	220-240 V~
Częstotliwość nominalna:	50 Hz
Prąd nominalny:	0,55 A
Chłodziwo:	R600a
Ilość czynnika chłodniczego:	12,5 g
Gaz izolacyjny:	cyklopentan
Waga :	opakowanie 14,6 kg
Klasa ochrony:	1



## 11. Karta produktu



Zeskanuj kod QR po prawej stronie, aby pobrać kartę produktu lub skontaktuj się z działem obsługi klienta za pośrednictwem strony [www.medion.com/contact](http://www.medion.com/contact), aby otrzymać wydrukowaną kopię. Kod QR znajdziesz również na etykiecie energetycznej.

## 12. Informacje o zgodności z normami UE



Firma MEDION AG oświadcza niniejszym, że produkt jest zgodny z następującymi wymogami Unii Europejskiej:

- Dyrektywa w sprawie kompatybilności elektromagnetycznej 2014/30/UE,
- Dyrektywa w sprawie napięcia bazowego 2014/35/UE,
- Dyrektywa w sprawie ekoprojektu 2009/125/WE,
- Dyrektywa RoHS 2011/65/UE.

Spis treści 1. Informacje o	
niniejszej skróconej instrukcji obsługi .....	20
1.1. Znaczenie	
symboli .....	20
2.	
Przeznaczenie .....	20
3. Instrukcje bezpieczeństwa .....	21
3.1. Ogólne instrukcje	
bezpieczeństwa .....	21
3.2. Instalacja i podłączenie	
elektryczne .....	21
3.3. Obsługa	
urządzenia .....	22
4. Zawartość	
opakowania .....	23
5. Przegląd	
urządzenia .....	23
5.1. Przechowywanie żywności w strefach	
chłodzenia .....	23
6. Przygotowanie do użycia .....	24
6.1. Wymiana ogranicznika	
drzwi .....	24
6.2. Instalacja	
urządzenia .....	24
6.3. Wyjmowanie i wymiana kratki	
wkładanej .....	24
7. Obsługa urządzenia .....	24
7.1. Wylączenie urządzenia .....	25
8. Czyszczenie	
urządzenia .....	25
9. Utylizacja	
odpadów .....	25
10. Dane	
techniczne .....	26
11. Karta informacyjna	
produktu .....	26
12. Informacje o zgodności z normami UE .....	26

Z

FR

Holandia

JEST

TO

W

## 1. Informacje dotyczące niniejszej skróconej instrukcji obsługi

Niniejsza zwięzła instrukcja obsługi stanowi skróconą wersję drukowaną pełnej instrukcji obsługi.

### OSTRZEŻENIE!

Przed użyciem urządzenia należy uważnie przeczytać przepisy bezpieczeństwa oraz pełną instrukcję obsługi. Należy przestrzegać ostrzeżeń umieszczonych na urządzeniu i w instrukcji obsługi, aby zapobiec obrażeniom ciała i uszkodzeniom mienia. Należy starannie przechowywać dokumentację, a przekazując produkt innej osobie, należy również przekazać jej wszystkie dokumenty, ponieważ stanowią one integralną część produktu.



Jak skontaktować się z Centrum Serwisowym?

Dane kontaktowe znajdziesz w pełnej instrukcji obsługi.

Gdzie mogę znaleźć pełną instrukcję obsługi?

Możesz wyświetlić i pobrać pełną instrukcję obsługi, skanując kod QR znajdujący się obok.

### 1.1. Znaczenie symboli

Jeżeli fragment tekstu oznaczony jest jednym z poniższych symboli ostrzegawczych, oznacza to, że opisanego w tekście zagrożenia należy unikać, aby zapobiec opisanym w nim możliwym konsekwencjom.



**NIEBEZPIECZEŃSTWO!**

Ostrzeżenie przed ostrym niebezpieczeństwem zagrażającym życiu!



**OSTRZEŻENIE!**

Ostrzeżenie przed możliwym niebezpieczeństwem zagrażającym życiu i/lub poważnym, trwałym uszkodzeniem ciała!



**OSTRZEŻENIE!**

Ostrzeżenie przed niebezpieczeństwem porażenia prądem elektrycznym!



Ostrzeżenie przed niebezpieczeństwem stwarzanym przez substancje łatwopalne i/lub wysoce łatwopalne!



Ostrzeżenie przed niebezpieczeństwem stwarzanym przez substancje wybuchowe!



**UWAGA!**

Postępuj zgodnie z instrukcjami, aby zapobiec uszkodzeniu mienia!



Instrukcja montażu i użytkowania



Należy przestrzegać wskazówek zawartych w instrukcji obsługi!



Prąd przemienny



Ten symbol oznacza najniższą strefę Twojej lodówki.

Aby utrzymać stałą temperaturę w tej strefie, nie należy zmieniać położenia płyty szklanej.

Oznaczenia opcjonalne



Wskaźnik temperatury: temperatura w lodówce jest za wysoka.

Obniż temperaturę.

Oznaczenia opcjonalne



Wskaźnik temperatury: odpowiednia temperatura w lodówce.

Oznaczenia opcjonalne

## 2. Cel użytkowania

To urządzenie jest przeznaczone do chłodzenia żywności. Urządzenie jest przeznaczone do użytku domowego i podobnych zastosowań, takich jak:

- w kuchniach pracowniczych sklepów, biur i innych środowiska pracy;
- w rolnictwie oraz przez gości hoteli, moteli i innych obiektów noclegowych;
- w pensjonatach;
- w gastronomii i podobnych zastosowaniach hurtowych.

Producent nie ponosi odpowiedzialności za szkody powstałe w wyniku użytkowania urządzenia w celach profesjonalnych lub innych niż chłodzenie artykułów spożywczych.

Należy pamiętać, że odpowiedzialność wygasa, jeżeli urządzenie jest używane niezgodnie z przeznaczeniem:

Nie modyfikuj urządzenia bez naszej zgody i nie używaj go w połączeniu z urządzeniami pomocniczymi lub mocującymi, które nie zostały przez nas zatwierdzone lub dostarczone. Używaj wyłącznie

części zamiennych i akcesoriów dostarczonych lub zatwierdzonych przez nas.

Należy przestrzegać wszystkich informacji zawartych w niniejszej instrukcji obsługi i zwrócić szczególną uwagę na przepisy bezpieczeństwa. Każde inne użycie jest uważane za niezgodne z przeznaczeniem i może skutkować obrażeniami ciała lub uszkodzeniem mienia.

### 3. Przepisy bezpieczeństwa

WAŻNE INSTRUKCJE DOTYCZĄCE BEZPIECZEŃSTWA –  
PRZECZYTAJ JE UWAŻNIE I ZACHOWAJ DO PÓŹNIEJSZEGO  
WYKORZYSTANIA!

Urządzenie to może być używane przez dzieci w wieku 8 lat i starsze oraz osoby z niepełnosprawnością fizyczną, sensoryczną lub umysłową, a także osoby nieposiadające wystarczającej wiedzy i doświadczenia, pod warunkiem, że znajdują się pod nadzorem lub zostały poinstruowane, jak bezpiecznie korzystać z urządzenia i rozumieją zagrożenia związane z jego użytkowaniem.

Dzieciom nie wolno bawić się urządzeniem.

Dzieci w wieku od 3 do 8 lat mogą wkładać jedzenie i napoje do chłodziarek oraz wyjmować je z chłodziarek.

Czyszczenie i konserwacja urządzenia nie mogą być wykonywane przez dzieci bez nadzoru.

Trzymaj dzieci z dala od urządzenia. Jeśli drzwi się zatrzasną, istnieje ryzyko uduszenia!

#### 3.1. Ogólne przepisy bezpieczeństwa



**OSTRZEŻENIE!**

Ryzyko obrażeń!

Układ chłodzenia urządzenia zawiera czynnik chłodniczy R600a. Wyciek czynnika chłodniczego wiąże się z ryzykiem obrażeń.

**UWAGA!** Nie uszkadzaj układu chłodzenia.

Wentyluj pomieszczenie, gdy system chłodzenia jest włączony. Urządzenie uległo uszkodzeniu. Unikać otwartego ognia i źródeł zapłonu. Przed ponownym użyciem oddać urządzenie do naprawy przez fachowca.

Kontakt płynu chłodzącego ze skórą lub oczami może spowodować obrażenia. W takim przypadku należy natychmiast przepłukać oczy czystą wodą i skonsultować się z lekarzem.

**OSTRZEŻENIE!** Przechowywać w lodówce

Sekcja nie zawiera urządzeń elektrycznych niezalecanych przez producenta.

Nie należy używać w urządzeniu chłodzącym innych urządzeń elektrycznych, chyba że producent dopuścił je do tego celu.

Modyfikacje układu chłodzenia są niedozwolone i powodują unieważnienie gwarancji.



**OSTRZEŻENIE!**

Niebezpieczeństwo pożaru!

W przewodach chłodniczych i w sprężarce znajdują się łatwopalne ciecze.

Należy zwrócić uwagę na znak ostrzegawczy „Zagrożenie pożarowe” umieszczony z tyłu urządzenia lub na sprężarce. Podczas użytkowania, konserwacji i utylizacji urządzenia należy unikać otwartego ognia lub źródeł zapłonu.

#### 3.2. Układ i podłączenie elektryczne



**OSTRZEŻENIE!**

Niebezpieczeństwo pożaru!

Niedostateczna cyrkulacja powietrza może prowadzić do przegrzania.

**OSTRZEŻENIE!** Nie dopuść do zablokowania otworów wentylacyjnych w obudowie, wokół urządzenia i w wnęce.

Urządzenie nie jest przeznaczone do zabudowy.

Zachowaj minimalną odległość zapewniającą odpowiednią wentylację. Patrz „6.2. Ustawianie urządzenia” na stronie 24.

Nie umieszczaj urządzenia w pobliżu źródeł ciepła, takich jak piece, grzejniki, ogrzewanie podłogowe itp. Jeśli umieszczenie urządzenia w pobliżu źródła ciepła jest nieuniknione, użyj odpowiedniej płyty izolacyjnej lub zachowaj następującą minimalną odległość od źródła ciepła:

Z

FR

Holandia

JEST

TO

W

- do kuchenek elektrycznych i podobnych: ok. 30 cm;
- do pieców olejowych, gazowych i węglowych: ok. 50 cm.
- Gdy umieścisz ją obok innej krowy-

Odstępek między urządzeniami musi wynosić co najmniej 30 cm. Nie należy ustawiać urządzenia

przodem do krawędzi blatu lub półki, ponieważ istnieje ryzyko, że urządzenie przechyli się do przodu i spadnie podczas przenoszenia komory drzwiowej.



**OSTRZEŻENIE!**

Niebezpieczeństwo porażenia prądem!

Istnieje ryzyko porażenia prądem elektrycznym w przypadku kontaktu z częściami pod napięciem.

Po skonfigurowaniu należy sprawdzić, czy przewód zasilający nie jest przyciśnięty lub nie uległ uszkodzeniu.

Nie należy używać urządzenia, jeśli widoczne są: jeśli uchwyt jest uszkodzony lub przewód zasilający albo wtyczka są uszkodzone.

W przypadku uszkodzenia skontaktuj się z obsługą klienta.

Podłącz urządzenie wyłącznie do

Zainstalowane zgodnie z przepisami i wyposażone w łatwo dostępne uziemione gniazdko w pobliżu urządzenia. Napięcie w lokalnej sieci zasilającej musi być zgodne ze specyfikacją techniczną urządzenia. Należy

zapewnić swobodny dostęp do gniazdko, aby w razie potrzeby można było szybko odłączyć urządzenie od sieci.

**OSTRZEŻENIE!** Upewnij się, że nikt nie potknie się o przewód zasilający.

Nie używaj przedłużacza.

**OSTRZEŻENIE!** Upewnij się, że przewód zasilający nie został przyciśnięty lub uszkodzony podczas instalacji.

**OSTRZEŻENIE!** Nie umieszczaj przenośnych listew zasilających z wieloma gniazdkami ani zasilaczy za urządzeniem.

Wyjmij wtyczkę urządzenia z gniazdko, aby całkowicie odłączyć je od zasilania.

### 3.3. Obsługa urządzenia



**OSTRZEŻENIE!**

Ryzyko wybuchu!

Przechowywanie w urządzeniu łatwopalnych gazów i cieczy może spowodować wybuch.

Nie należy przechowywać w tym urządzeniu substancji wybuchowych, takich jak puszki aerozolowe z łatwopalnym materiałem pędnym.



**OSTRZEŻENIE!**

Niebezpieczeństwo obrażeń / zagrożenie zdrowia!

Niewłaściwe użycie urządzenia może spowodować obrażenia.

Nie dotykaj zamrożonych wewnętrznych ścianek komory zamrażarki ani zamrożonej żywności gołymi rękami. Nigdy nie wkładaj kostek lodu ani lodów na patyku bezpośrednio z komory zamrażarki do ust. Istnieje ryzyko odmrożenia.

Podstawa, szuflady, drzwi itp. nie nadają się do stania lub opierania się.

Jeżeli urządzenie zostanie wystawione na długotrwałe działanie temperatur niższych od dolnej granicy zakresu temperatur, dla którego zostało zaprojektowane (poniżej 16 °C), może dojść do jego awarii (wzrostu temperatury).

W przypadku przerwy w dostawie prądu i wyłączenia urządzenia, żywność w urządzeniu może się zepsuć. Istnieje ryzyko zatrucia pokarmowego.

Sprawdź po każdym porażeniu prądem

Sprawdź wzrokowo lub zapachowo, czy żywność nadaje się jeszcze do spożycia.

Jeżeli drzwi urządzenia pozostaną otwarte przez dłuższy czas, temperatura w różnych częściach urządzenia może znacznie wzrosnąć.

Wyczyść powierzchnie, które miały kontakt z żywnością-  
Części i dostępne systemy odwadniające mają ze sobą  
regularny kontakt.

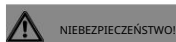
Utrzymuj urządzenie w czystości i ratuj życie-

Zastosuj środki prawidłowo.

Jeśli nie używasz urządzenia przez dłuższy czas

Przed użyciem odłącz urządzenie od zasilania, rozmroź  
je i wyczyść. Aby zapobiec powstawaniu nieprzyjemnych  
zapachów i pleśni, drzwi urządzenia należy pozostawić  
otwarte.

## 4. Zawartość dostawy



NIEBEZPIECZEŃSTWO!

Niebezpieczeństwo zadławienia!

Istnieje ryzyko uduszenia w wyniku połknięcia lub wdychania małych  
części lub folii.

Przechowuj wszystkie wykorzystane materiały opakowaniowe (worki,  
kawałki styropianu itp.) poza zasięgiem dzieci.  
ren.

Nie pozwalaj dzieciom bawić się opakowaniem.

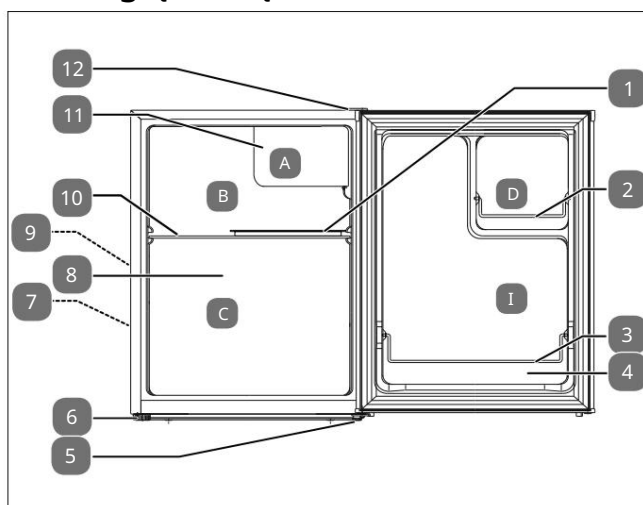
Wymij produkt z opakowania i usuń wszystkie elementy  
opakowaniowe.

Sprawdź, czy dostawa jest kompletna i nieuszkodzona. Jeśli okaże  
się, że dostawa jest niekompletna, poinformuj nas o tym w ciągu  
14 dni od daty zakupu.

Zakupiony przez Ciebie pakiet musi zawierać następujące elementy:

- Mała lodówka z zamrażalnikiem
  - 1 kratka intarsjowana
  - 1 krótka instrukcja obsługi
  - Instrukcja obsługi (dostępna do pobrania, patrz „1. Informacje o  
niniejszej krótkiej instrukcji obsługi” na stronie 20)

## 5. Przegląd urządzenia



Rys. 1 – Widok z przodu z otwartymi drzwiami

1. Pojemnik magazynowy
2. Stojak na blachę
3. Stojak na butelki
4. Drzwi komory chłodziarki
5. Zawias dolny z regulowaną stopką
6. Regulowana stopka
7. Przewód zasilający z wtyczką (z tyłu, niewidoczny)
8. Sekcja chłodząca
9. Regulacja temperatury, regulowana od poziomu 0 do 5 (z tyłu, nie  
pokazano)
10. Siatka intarsji
11. Pojemnik na kostki lodu
12. Zawias górny



Tabliczka znamionowa znajduje się z tyłu urządzenia.

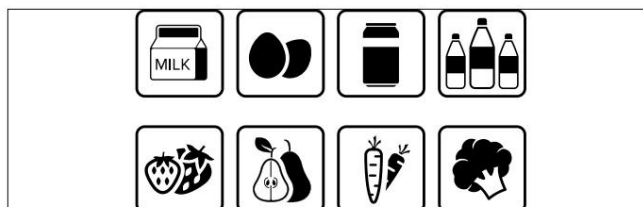
### 5.1. Przechowywanie żywności w lodówce

strefy

(patrz rys. 1)

A. Pojemnik na kostki lodu jest odpowiedni:

- do robienia kostek lodu;
- do krótkotrwałego przechowywania świeżej wieprzowiny, wołowiny  
mięso, ryby, kurczak, niektóre pakowane produkty gotowe do  
spożycia itp. (zalecane do spożycia w ciągu tego samego dnia,  
najlepiej przechowywać nie dłużej niż 3 dni).
- Nie nadaje się do zamrażania świeżej żywności  
dzielić się.



Rys. 2 – Oznaczenia w komorze chłodniczej

B. Polecany do serów, wypieków, dań gotowych

- C. Zaleca się spożywanie jaj, masła i innych produktów tego samego dnia.
- D. Polecany do dżemów, puszek, słoików szklanych
- E. Zalecane do mleka, napojów

## 6. Przygotowanie do użycia

Rozpakuj urządzenie i usuń taśmę.

Resztki kleju usuń łagodnym środkiem czyszczącym.

Styropian, którym zabezpieczono urządzenie, należy zutylizować oddzielnie.

Wyczyść wnętrze urządzenia i wyjmowane części letnią wodą z dodatkiem łagodnego detergentu, a następnie pozostaw do wyschnięcia (patrz rozdział „Czyszczenie urządzenia” w pełnej instrukcji obsługi).

### 6.1. Wymiana ogranicznika drzwi

Lodówka dostarczana jest z zawiasami drzwi po prawej stronie.



Jeżeli chcesz zmienić kierunek otwierania, postępuj zgodnie z opisem w instrukcji obsługi.

### 6.2. Instalacja urządzenia



**UWAGA!**

Możliwe szkody materialne!

Ryzyko uszkodzenia urządzenia w wyniku niewłaściwego użytkowania

Umieść urządzenie w suchym pomieszczeniu, w którym można: i wentylowane. Pomieszczenie musi mieć powierzchnię około 4 m<sup>2</sup>, aby w razie uszkodzenia systemu chłodzenia w pomieszczeniu znajdowała się wystarczająca ilość powietrza.

Podczas instalacji należy wziąć pod uwagę ilość miejsca potrzebną do ustawienia urządzenia:

Aby zapewnić odpowiednią wentylację, należy zachować odległość co najmniej 30 cm od sufitu oraz 5 cm od boków i tylnej ściany. Aby całkowicie otworzyć drzwi komory chłodniczej, muszą być zachowane określone wymiary (patrz rys. 3).

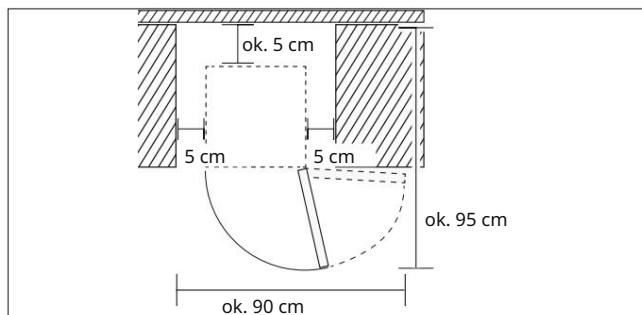
Urządzenie nadaje się do klas klimatycznych N i ST (patrz tabliczka znamionowa). Wydajność chłodzenia urządzenia jest optymalna w temperaturze otoczenia od 16°C do 38°C. Przy wahaniach temperatury wydajność urządzenia może się zmniejszyć.

Nie wystawiaj urządzenia na działanie ekstremalnych warunków.

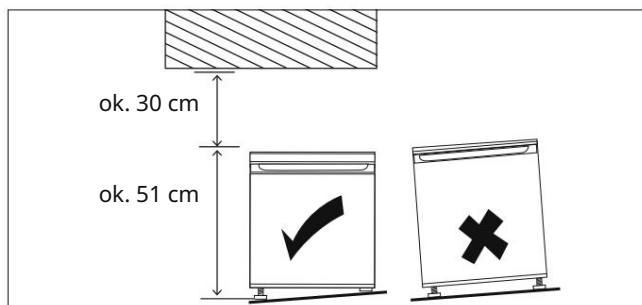
Unikaj:

- wysoka wilgotność i wilgoć;
- ekstremalnie wysokie i niskie temperatury;
- bezpośrednie światło słoneczne;
- otwarty ogień.

Umieść urządzenie w odpowiednim miejscu.



Rys. 3 – Wymagane wymiary



Rys. 4 – Ustawienie urządzenia / odległość u góry

Wypoziomuj urządzenie i wyrównaj nierówności podłoża poprzez wkręcanie lub wykręcanie nóżek poziomujących (3) (patrz rys. 4).

Wypoziomuj lodówkę za pomocą poziomicy.

### 6.3. Wyjmij i zamontuj ponownie kratkę wkładaną

Otwórz całkowicie drzwi komory chłodziarki (4)

Aby wyjąć kratkę wkładu (10).

Podnieś kratkę wkładu (10) obiema rękami, przytrzymaj ją lekko pochyloną i wyjmij z sekcji chłodzącej (8).

Umieść kratkę wkładaną (10) w następujący sposób:

Włóż wkładkę kratową (10) w prowadnicę i wsuń ją do oporu.

## 7. Obsługa urządzenia



Więcej informacji o produkcie znajdziesz w instrukcji obsługi.

Należy przestrzegać wszystkich wskazówek podanych w instrukcji obsługi w rozdziałach Przechowywanie żywności w lodówce i Optymalizacja zużycia energii.

Podłącz urządzenie do uziemionego gniazdka. Napięcie w sieci lokalnej musi być zgodne ze specyfikacją techniczną urządzenia.

Ustawienie regulatora temperatury zapewnia automatyczną kontrolę temperatury w komorze chłodniczej.

Temperaturę chłodzenia można ustawić w następujący sposób:

0	Urządzenie jest wyłączone	
1	Najniższa wydajność chłodzenia (najcieplejsza ok. 6 °C)	Stosować w niskich temperaturach otoczenia
2 do 4 wyników średniozaawansowanych		Stosować w normalnej temperaturze otoczenia
5	Najwyższa wydajność chłodzenia (najniższa temperatura ok. -4 °C)	Stosować w ciepłych temperaturach otoczenia

Przed włożeniem świeżej żywności do urządzenia należy ustawić temperaturę komory chłodziarki (6) na najniższy poziom 5 i zamknąć drzwi chłodziarki (4).

Sprawdź temperaturę w komorze chłodzącej (8), wkładając termometr. Idealna temperatura to +5°C. Po osiągnięciu tej temperatury możesz włożyć jedzenie do urządzenia. Następnie ustaw regulator temperatury (9) na jedno z ustawień pośrednich.



Na temperaturę wewnątrz urządzenia mogą mieć wpływ: lokalizacja urządzenia, temperatura otoczenia i częstotliwość otwierania drzwi.

Należy o tym pamiętać podczas ustawiania regulatora temperatury.

## 7.1. Wyłącz urządzenie

Aby całkowicie odciąć dopływ prądu do urządzenia, należy ustawić regulator temperatury w pozycji 0. i wyjmij wtyczkę z gniazdka.

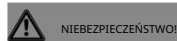
Odczekaj około dziesięciu minut przed włączeniem urządzenia włącza nowe

## 8. Wyczyść urządzenie



Informacje dotyczące czyszczenia, konserwacji i pielęgnacji urządzenia można znaleźć w instrukcji obsługi.

## 9. Przetwarzanie odpadów



Niebezpieczeństwo zadławienia! Ryzyko obrażeń!

Aby uniknąć zagrożeń dla dzieci, w celu utylizacji urządzenia należy postępować w następujący sposób:

Zdejmij drzwi lodówki i uszczelkę drzwi lub zaklej drzwi lodówki taśmą klejącą.

Pozostaw szufladę na warzywa/półki szklane w urządzeniu tak, aby nikt, np. dzieci, nie mógł wejść do środka.



Podczas utylizacji urządzenia należy pamiętać, że urządzenie lub izolacja zawierają cyklopentan (łatwopalny gaz izolacyjny).

Urządzenie i izolację należy utylizować zgodnie z obowiązującymi przepisami.



### OPAKOWANIE

Urządzenie jest zapakowane w opakowanie chroniące przed uszkodzeniami transportowymi. Opakowanie wykonane jest z materiałów nadających się do ekologicznej utylizacji i poddawanych profesjonalnemu recyklingowi.



Przy segregacji odpadów należy zwrócić uwagę na następujące oznaczenia materiałów opakowaniowych oznaczone skrótami (a) i (b):  
1-7: tworzywa sztuczne/20-22: papier i tektura/  
80-98: materiały kompozytowe



(Tylko dla Francji)

Symbol „Triman” informuje użytkownika, że produkt nadaje się do recyklingu, podlega rozbudowanemu systemowi odpowiedzialności producenta oraz że we Francji obowiązują instrukcje dotyczące sortowania.



### URZĄDZENIE

Starych urządzeń oznaczonych symbolem podanym obok tego tekstu nie należy wyrzucać wraz ze zwykłymi odpadami domowymi.

Zgodnie z dyrektywą 2012/19/UE po zakończeniu okresu użytkowania urządzenie należy poddać utylizacji zgodnie z przepisami.

W tym procesie materiały nadające się do ponownego wykorzystania są poddawane recyklingowi wewnątrz urządzenia, co zapobiega zanieczyszczeniu środowiska i negatywnym konsekwencjom dla zdrowia ludzi.

Oddaj stare urządzenie w punkcie zbiórki odpadów elektrycznych lub w zakładzie sortowania odpadów.

Aby uzyskać więcej informacji skontaktuj się z lokalnym przedsiębiorstwem zajmującym się utylizacją odpadów lub z urzędem gminy.

## 10. Dane techniczne

Adres dostawcy: MEDION AG	Na Zehnthofie 77 45307 Essen Niemcy
Oznaczenie modelu:	MD 37724
Napięcie nominalne:	220-240 V~
Częstotliwość nominalna:	50 Hz
Nominalny pobór prądu: 0,55 A	
Płyn chłodzący:	R600a
Ilość czynnika chłodniczego:	12,5 g
Gaz izolacyjny:	cyklopentaan
Waga:	ok. 14,6 kg
Klasa bezpieczeństwa:	1



## 11. Karta informacyjna produktu



Zeskanuj kod QR znajdujący się obok, aby pobrać kartę informacyjną produktu lub skontaktuj się z centrum serwisowym za pośrednictwem strony [www.medion.com/contact](http://www.medion.com/contact), aby zamówić drukowaną wersję karty informacyjnej produktu. Kod QR znajduje się również na etykiecie energetycznej.

## 12. Informacje o zgodności z przepisami UE



Firma MEDION AG oświadcza niniejszym, że produkt jest zgodny z następującymi wymogami Unii Europejskiej:

- Dyrektywa EMC 2014/30/UE;
- Dyrektywa niskonapięciowa 2014/35/UE;
- Dyrektywa w sprawie ekoprojektu 2009/125/WE;
- Dyrektywa RoHS 2011/65/UE.

## Indeks

1. Informacje dotyczące niniejszej krótkiej instrukcji .....	28	1.1. Objasnienie
symboli .....	28	2.
Przeznaczenie .....	28	3. Instrukcje
bezpieczenstwa .....	29	3.1. Ogólne instrukcje
bezpieczenstwa .....	29	3.2. Instalacja i podlaczanie do sieci
elektrycznej .....	29	3.3. Obsluga
urzadzenia .....	30	4. Zakres
dostawy .....	31	
5. Przegląd urządzenia .....	31	5.1. Przechowywanie żywności w
strefach chłodzenia .....	31	6. Przygotowania do
pracy .....	32	6.1. Modyfikacja zawiasów
drzwi .....	32	6.2. Ustawianie
urzadzenia .....	32	6.3. Wyjmowanie i ponowne zakladanie
półki .....	32	7. Obsluga
urzadzenia .....	32	7.1. Wyłączanie
urzadzenia .....	33	8. Czyszczenie
urzadzenia .....	33	9.
Utylizacja .....	33	10. Dane
techniczne .....	34	11. Karta charakterystyki
produktu .....	34	12. Informacje o zgodności z normami
UE .....	34	

Z

FR

Holandia

JEST

TO

W

## 1. Informacje o tym krótkim przewodniku

Niniejszy krótki przewodnik jest streszczeniem drukowanej wersji pełnej instrukcji obsługi.

### OSTRZEŻENIE!

Przed oddaniem urządzenia do użytku należy uważnie przeczytać instrukcje bezpieczeństwa oraz całą instrukcję obsługi. Należy przestrzegać ostrzeżeń umieszczonych na samym urządzeniu oraz w instrukcji obsługi, aby uniknąć obrażeń ciała i uszkodzenia mienia. Zawsze należy przechowywać dokumentację w łatwo dostępnym miejscu i przekazać ją wraz z produktem osobom trzecim, ponieważ jest ona jego integralną częścią.



Jak skontaktować się z pomocą techniczną?

Dane kontaktowe znajdziesz w pełnej instrukcji obsługi.

Gdzie mogę znaleźć pełną instrukcję obsługi?

Pełną instrukcję obsługi można uzyskać, skanując załączony kod QR i przeglądając ją oraz pobierając.

### 1.1. Wyjaśnienie symboli

Jeżeli fragment tekstu oznaczony jest jednym z poniższych symboli ostrzegawczych, należy unikać opisanego zagrożenia, aby zapobiec możliwym konsekwencjom w nim wskazanym.



**NIEBEZPIECZEŃSTWO!**

Ostrzeżenie przed bezpośrednim niebezpieczeństwem śmierci!



**OSTRZEŻENIE!**

Ostrzeżenie: Możliwe niebezpieczeństwo śmierci lub nieodwracalnych obrażeń ciała!



**OSTRZEŻENIE!**

Ostrzeżenie: Niebezpieczeństwo porażenia prądem!



Ostrzeżenie: Niebezpieczeństwo związane z materiałami łatwopalnymi lub wysoce łatwopalnymi!



Ostrzeżenie: Niebezpieczeństwo substancji wybuchowych!



**OGŁOSZENIE!**

Proszę przestrzegać instrukcji, aby uniknąć uszkodzenia mienia!



Instrukcja montażu i obsługi



Proszę postępować zgodnie z instrukcją obsługi!



AC



Ten symbol oznacza najniższą strefę Twojej lodówki.

Aby utrzymać stałą temperaturę w tym obszarze, nie należy zmieniać położenia półki.

Opcjonalny  
znacznik wyboru



Wskaźnik temperatury: temperatura w lodówce jest za wysoka.

Zmniejsz temperaturę.

Opcjonalny  
znacznik wyboru



Wskaźnik temperatury: temperatura w lodówce jest odpowiednia.

Opcjonalny  
znacznik wyboru

## 2. Przeznaczenie

To urządzenie służy do chłodzenia żywności. Urządzenie zostało zaprojektowane do użytku domowego lub podobnych zastosowań, np.:

- kuchnie pracownicze w sklepach, biurach lub innych miejscach pracy;
- w sektorze rolniczym lub dla gości hoteli, moteli i innych obiektów noclegowych;
- obiekty noclegowe ze śniadaniem;
- firmy cateringowe i podobne przedsiębiorstwa hurtowe.

W przypadku wykorzystania komercyjnego lub w celach innych niż chłodzenie żywności, producent nie ponosi odpowiedzialności za ewentualne szkody.

Należy pamiętać, że niewłaściwe użycie urządzenia spowoduje utratę gwarancji:

- Nie należy dokonywać żadnych modyfikacji urządzenia bez uprzedniego
- Nie należy używać żadnych urządzeń dodatkowych, które nie zostały dostarczone lub autoryzowane przez nas.

Używaj wyłącznie akcesoriów i części zamiennych dostarczonych lub autoryzowanych przez nas.

Prosimy o przestrzeganie wszystkich informacji zawartych w niniejszej instrukcji obsługi, a w szczególności wskazówek dotyczących bezpieczeństwa. Każde inne użycie będzie uznane za niezgodne z przeznaczeniem i może spowodować szkody materialne lub osobowe.

### 3. Instrukcje bezpieczeństwa

WAŻNE INSTRUKCJE DOTYCZĄCE BEZPIECZEŃSTWA: PRZECZYTAJ JE UWAŻNIE I ZACHOWAJ DO WYKORZYSTANIA W PRZYSZŁOŚCI!

To urządzenie może być używane przez dzieci. Dzieci w wieku 8 lat i starsze oraz osoby z niepełnosprawnością fizyczną, sensoryczną lub umysłową, a także osoby nieposiadające wystarczającego doświadczenia lub wiedzy, pod warunkiem, że znajdują się pod nadzorem lub otrzymały odpowiednie instrukcje dotyczące bezpiecznego obchodzenia się z produktem i rozumieją wynikające z tego zagrożenia.

Dzieci nie powinny bawić się urządzeniem.

Dzieci w wieku od 3 do 8 lat potrafią wkładać jedzenie i napoje do lodówki i wyjmować je z niej.

Czynności związane z czyszczeniem i konserwacją, które musi wykonać użytkownik, nie powinny być wykonywane przez dzieci pozostawione bez nadzoru.

Trzymaj dzieci z dala od wnętrza urządzenia. Jeśli drzwi zamkną się przypadkowo, istnieje ryzyko uduszenia!

#### 3.1. Ogólne instrukcje bezpieczeństwa



##### OSTRZEŻENIE!

Niebezpieczeństwo obrażeń!

Układ chłodzenia urządzenia zawiera czynnik chłodniczy R600a.

W przypadku wycieku płynu chłodzącego istnieje ryzyko obrażeń.

OSTRZEŻENIE! Nie uszkadzaj układu chłodzenia.

Jeśli mimo wszystko układ chłodzenia ulegnie uszkodzeniu, należy przewietrzyć pomieszczenie. Unikać otwartego ognia i źródeł zapłonu. Przed ponownym użyciem urządzenia należy oddać je do naprawy przez technika.

Kontakt czynnika chłodniczego ze skórą lub oczami może spowodować obrażenia. W takim przypadku należy natychmiast przepłukać oczy czystą wodą i zwrócić się o pomoc lekarską.

OSTRZEŻENIE! Nie należy używać żadnych urządzeń elektrycznych wewnątrz chłodni, chyba że zaleca to producent.

Nie używaj żadnych innych urządzeń elektrycznych wewnątrz lodówki, chyba że producent wyrazi na to zgodę.

Ingerencja w układ chłodzenia jest zabroniona. Spowoduje to unieważnienie gwarancji.



##### OSTRZEŻENIE!

Niebezpieczeństwo pożaru!

W rurach chłodniczych i w sprężarce znajdują się łatwopalne ciecze.

Należy przestrzegać znaku ostrzegawczego o zagrożeniu pożarowym umieszczonego z tyłu urządzenia lub na sprężarce.

Unikać otwartego ognia i źródeł zapłonu. dido podczas użytkowania, konserwacji i utylizacji urządzenia.

#### 3.2. Instalacja i podłączenie do sieci elektrycznej- To



##### OSTRZEŻENIE!

Niebezpieczeństwo pożaru!

Niedostateczna wentylacja może być przyczyną gromadzenia się ciepła.

OSTRZEŻENIE! Upewnij się, że otwór. Upewnij się, że otwory wentylacyjne obudowy wokół urządzenia oraz w otworze montażowym nie są zablokowane.

Urządzenie nie jest przeznaczone do użytku jako urządzenie elektryczne zintegrowany dom.

Aby zapewnić odpowiednią wentylację- Prosimy o zachowanie minimalnej odległości, patrz „6.2. Umiejscowienie urządzenia” na stronie 32.

Nie należy instalować w pobliżu źródeł ciepła takich jak piekarniki, piece, grzejniki, ogrzewanie podłogowe itp. Jeśli nie można uniknąć montażu w pobliżu źródła ciepła, należy zastosować odpowiednią płytę izolacyjną lub zachować następujące minimalne odległości od źródła ciepła:

- w przypadku kuchenek elektrycznych m.in.: ok. 30 cm,
- w odniesieniu do oleju napędowego, gazu lub pieców węgiel: ok. 50 cm.

- W przypadku montażu obok innej lodówki należy zachować minimalny odstęp boczny wynoszący 30 cm.

Nie należy umieszczać urządzenia krawędzią do-Przód urządzenia powinien być umieszczony przy krawędzi blatu lub półki, gdyż przeciążenie komory drzwiowej może spowodować przechylenie się urządzenia do przodu i upadek.



**OSTRZEŻENIE!**

Niebezpieczeństwo porażenia prądem!

Istnieje ryzyko porażenia prądem elektrycznym ze względu na części przewodzące prąd.

Po instalacji należy sprawdzić, czy kabel zasilający nie jest przyciśnięty lub uszkodzony.

Nie należy używać urządzenia, jeśli zauważysz jakiegokolwiek widoczne uszkodzenia lub jeśli przewód zasilający lub wtyczka są uszkodzone.

W przypadku stwierdzenia uszkodzeń należy skontaktować się z serwisem technicznym.

Podłączaj urządzenie wyłącznie do prawidłowo zainstalowanego i dostępnego uziemionego gniazdka elektrycznego znajdującego się w pobliżu miejsca instalacji. Napięcie lokalnej sieci elektrycznej musi odpowiadać parametrom technicznym urządzenia.

Należy

zapewnić swobodny dostęp do gniazdka elektrycznego w przypadku konieczności szybkiego odłączenia urządzenia od zasilania.

**OSTRZEŻENIE!** Upewnij się, że Przewód zasilający nie może stwarzać zagrożenia potknięcia. Nie należy używać przedłużaczy.

**OSTRZEŻENIE!**

Podczas instalacji przewód zasilający nie może być przyciśnięty ani uszkodzony.

**OSTRZEŻENIE!** Nie umieszczaj wielu gniazdek elektrycznych ani tymczasowych źródeł zasilania z tyłu urządzenia.

Aby odłączyć urządzenie od zasilania, należy wyjąć wtyczkę z gniazdka elektrycznego.

### 3.3. Obsługa urządzenia



**OSTRZEŻENIE!**

Niebezpieczeństwo wybuchu!

Jeżeli w urządzeniu przechowywane są łatwopalne gazy lub ciecze, istnieje ryzyko wybuchu.

Nie należy przechowywać wewnątrz urządzenia substancji wybuchowych, takich jak pojemniki aerozolowe z łatwopalnymi materiałami pędnymi.



**OSTRZEŻENIE!**

Niebezpieczeństwo obrażeń/zagrożenia zdrowia!

Niewłaściwe obchodzenie się z urządzeniem może spowodować obrażenia.

Nie dotykaj rękami zamrożonych wewnętrznych ścianek zamrażarki ani zamrożonej żywności. Nie wkładaj do ust kostek lodu ani lodów bezpośrednio z zamrażarki. Może dojść do ich zamarznięcia.

Nie należy używać cokołów, szuflad, drzwi itp. jako stopni lub podpór.

Urządzenie może nie działać prawidłowo (wzrost temperatury), jeśli przez dłuższy czas będzie wystawione na działanie temperatur niższych od dolnej granicy zakresu temperatur, dla którego zostało zaprojektowane (poniżej 16 °C).

W przypadku przerwy w dostawie prądu lub wyłączenia urządzenia, przechowywana w nim żywność może się zepsuć. Istnieje ryzyko zatrucia pokarmowego.

W przypadku ewentualnej przerwy w dostawie prądu, należy sprawdzić wzrokowo i węchowo, czy przechowywana żywność nadaje się jeszcze do spożycia.

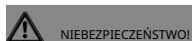
Jeśli drzwi urządzenia pozostaną otwarte przez dłuższy czas, może nastąpić znaczny wzrost temperatury w komorach urządzenia.

Okresowo czyść powierzchnie mające kontakt z żywnością oraz dostępne systemy odpływowe.

Zwróć uwagę na czystość i prawidłowe przechowywanie żywności.

Jeśli urządzenie nie będzie używane przez dłuższy czas, należy wyjąć wtyczkę z gniazdka elektrycznego, rozmrozić i wyczyścić urządzenie, a drzwi lodówki pozostawić otwarte, aby zapobiec powstawaniu nieprzyjemnych zapachów i pleśni.

#### 4. Zakres dostawy



NIEBEZPIECZEŃSTWO!

Niebezpieczeństwo uduszenia!

Istnieje ryzyko uduszenia w wyniku połknięcia lub wdychania małych kawałków lub arkuszy plastiku.

Zachowaj wszystkie wykorzystane materiały opakowaniowe (butelki-sas, kawałki polistyrenu itp.) trzymać poza zasięgiem dzieci.

**Nie pozwalaj dzieciom bawić się opakowaniem.**

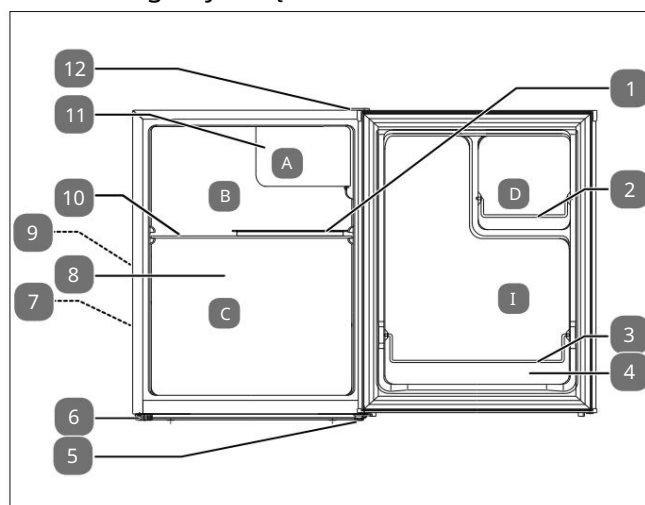
Wyjmij produkt z opakowania i usuń wszystkie elementy. materiał opakowaniowy.

Sprawdź, czy dostawa jest kompletna i nieuszkodzona. Jeśli nie, powiadom nas o tym w ciągu 14 dni od daty zakupu.

W pakiecie, który zakupiłeś otrzymasz:

- mała lodówka z pojemnikiem na kostki lodu
  - 1 półka druciana
  - 1 krótki przewód
  - instrukcja obsługi (dostępna do pobrania w zakładce „1. Informacje o tym krótkim podręczniku” na stronie 28)

#### 5. Widok ogólny urządzenia



Rys. 1 – Widok z przodu z otwartymi drzwiami

1. Taca
2. Komora na puszki
3. Stojak na butelki
4. Drzwi do chłodni
5. Dolny zawias z nogą podporową
6. Stopa podporowa
7. Przewód zasilający z wtyczką (z tyłu; niewidoczny na zdjęciu)
8. Chłodnia
9. Regulator temperatury, regulowany od poziomu 0 do 5 (z tyłu, niewidoczny na zdjęciu)
10. Bycie
11. Pojemnik na kostki lodu
12. Zawias górny



Tabliczka znamionowa znajduje się na tylnej ścianie urządzenia.

##### 5.1. Przechowuj żywność w strefach ponownego chłodzenia

(patrz rys. 1)

A. Pojemnik na kostki lodu jest odpowiedni:

- do przygotowywania kostek lodu,
- Do krótkotrwałego przechowywania świeżej wieprzowiny, wołowiny, ryb, drobiu, niektórych wstępnie ugotowanych produktów pakowanych itp. (zaleca się spożycie tego samego dnia, najlepiej nie przechowywać ich dłużej niż 3 dni).
- Nie nadaje się do zamrażania świeżej żywności.



Rys. 2 – Etykietowanie w chłodni

- B. Zalecany do serów, ciast i potraw gotowych praca
- C. Zalecany do jaj, masła, produktów które zostaną spożyte tego samego dnia
- D. Zalecane do dżemów, puszek, słoików szklanych
- E. Zalecane do mleka, napojów

## 6. Przygotowania do operacji

Rozpakuj urządzenie i usuń taśmę klejącą.  
Resztki kleju usuń łagodnym detergentem.

Wymij oddzielnie elementy wypełniające z pianki opakowania styropianowe.

Umyj wnętrze urządzenia i akcesoria ciepłą wodą z dodatkiem niewielkiej ilości łagodnego detergentu i pozostaw do wyschnięcia (patrz rozdział „Czyszczenie urządzenia” w instrukcji obsługi).

### 6.1. Modyfikacja zawiasu drzwiowego

okładzina

Lodówka jest dostarczana z drzwiami zawiasowymi po prawej stronie.



Jeżeli chcesz zmienić kierunek otwierania, postępuj zgodnie z opisem w instrukcji obsługi.

### 6.2. Umieszczenie urządzenia



OGŁOSZENIE!

**Możliwe uszkodzenia mienia!**

Niebezpieczeństwo uszkodzenia urządzenia w wyniku niewłaściwego obchodzenia się z nim

Lodówkę należy instalować w suchym i dobrze wentylowanym pomieszczeniu.

Pomieszczenie powinno mieć powierzchnię około 4 m<sup>2</sup>, aby w razie uszkodzenia instalacji chłodniczej zapewnić odpowiednią ilość powietrza.

Podczas montażu urządzenia należy wziąć pod uwagę przestrzeń potrzebną do Kochanie:

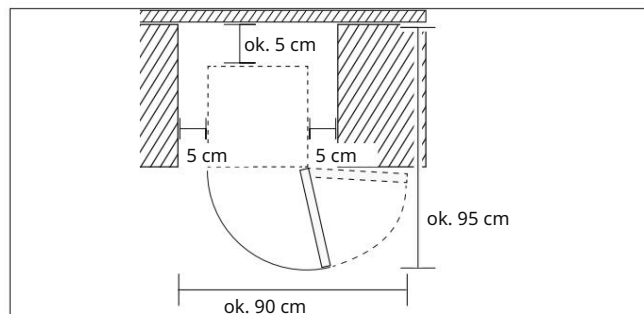
Aby zapewnić odpowiednią wentylację, należy zachować minimalną odległość 30 cm od sufitu, 5 cm od ścian bocznych i ściany tylnej.

Aby w pełni otworzyć drzwi chłodni, konieczne jest zachowanie następujących wymiarów przestrzennych (patrz rys. 3).

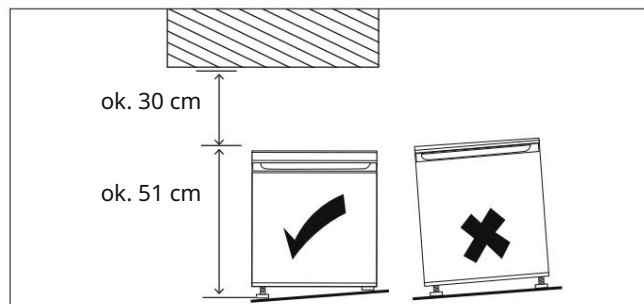
Urządzenie jest odpowiednie dla klas klimatycznych N i ST (patrz tabliczka znamionowa). W temperaturach otoczenia od 16°C do 38°C wydajność chłodzenia urządzenia jest gwarantowana. W innych temperaturach wydajność urządzenia może ulec zmniejszeniu. Nie należy wystawiać urządzenia na działanie ekstremalnych warunków. Należy unikać następujących sytuacji:

- wysoka wilgotność powietrza lub wilgotność w ogóle,
- ekstremalnie wysokie lub niskie temperatury,
- bezpośrednie promieniowanie słoneczne,
- otwartego ognia.

Umieść urządzenie w odpowiednim miejscu.



Rys. 3 - Wymagane wymiary przestrzeni



Rys. 4 - Wyrównanie urządzenia/odległości w górę

Wypoziomuj urządzenie i wyrównaj nierówności podłoża poprzez odpowiednie przykręcenie nóżek podporowych (3) (patrz rys. 4).

Wypoziomuj lodówkę za pomocą poziomicy.

### 6.3. Jak zdemontować i ponownie zamontować półkę

Aby wyjąć półkę (10), należy całkowicie otworzyć drzwi komory chłodniczej (4). Podnieś półkę (10)

oboma rękami i wyjmij ją z komory chłodniczej pod niewielkim kątem (8).

Montaż półki (10) wykonujemy w następujący sposób:

Wsuń półkę (10) w prowadnice i dociśnij ją do końca.

## 7. Obsługa urządzenia



Dodatkowe informacje o produkcie znajdziesz w instrukcji obsługi.

Należy przestrzegać wszystkich zaleceń zawartych w instrukcji dotyczących przechowywania żywności w lodówce. i optymalizacji zużycia energii!

Podłącz urządzenie do uziemionego gniazdka elektrycznego. Napięcie w sieci lokalnej musi być zgodne ze specyfikacją techniczną urządzenia.

Regulacja regulatora temperatury powoduje automatyczną regulację temperatury w komorze chłodniczej.

Temperaturę chłodzenia można regulować w następujący sposób:

0	Urządzenie jest wyłączone.	
1	Minimalna wydajność chłodzenia (najcieplejsza ok. 6 °C)	Stosować w chłodnych temperaturach otoczenia

2 do 4 pozycji pośrednich		Stosować w normalnej temperaturze pokojowej
5	Maksymalna wydajność chłodzenia (najniższa temperatura ok. -4 °C)	Stosować w ciepłych temperaturach otoczenia

Przed wprowadzeniem świeżej żywności ustaw temperaturę w komorze chłodniczej (6) na najniższy poziom 5 i zamknij drzwi komory chłodniczej (4).

Sprawdź temperaturę w chłodni (8), wkładając termometr. Idealna temperatura to +5°C. Po osiągnięciu tej temperatury możesz włożyć żywność do środka. Ustaw regulator temperatury (9) w pozycji pośredniej.



Na temperaturę w pomieszczeniu mogą wpływać takie czynniki, jak miejsce instalacji, temperatura otoczenia czy częstotliwość otwierania drzwi. Należy o tym pamiętać podczas regulacji regulatora temperatury.

## 7.1. Wyłączanie urządzenia

Aby całkowicie odłączyć urządzenie od sieci

W przypadku instalacji elektrycznej należy ustawić regulator temperatury w pozycji 0 i odłączyć przewód zasilający od gniazdka.

Odczekaj około dziesięciu minut przed ponownym włączeniem silnika urządzenia.

## 8. Czyszczenie urządzenia



Instrukcja obsługi zawiera informacje dotyczące czyszczenia, konserwacji i utrzymania urządzenia.

## 9. Eliminacja



**NIEBEZPIECZEŃSTWO!**

Niebezpieczeństwo uduszenia! Niebezpieczeństwo obrażeń!

Aby uniknąć narażenia dzieci na niebezpieczeństwo, przed utylizacją urządzenia należy wykonać następujące czynności:

Zdejmij drzwi chłodni i uszczelkę drzwi lub zaklej drzwi chłodni taśmą klejącą.

Pozostaw szufladę/półki na warzywa wewnątrz urządzenia, aby nikt (np. dzieci) nie miał dostępu do środka.



Podczas utylizacji należy pamiętać, że urządzenie/izolacja zawiera cyklopentan (łatwopalny gaz pieniący).

Urządzenie/izolację należy prawidłowo usunąć.



### OPAKOWANIE

Urządzenie jest wysyłane w opakowaniu ochronnym, aby zapobiec uszkodzeniom podczas transportu. Opakowanie jest wykonane z materiałów przyjaznych dla środowiska, które można oddać do punktu recyklingu.



Podczas segregacji odpadów należy zwrócić uwagę na następujące oznaczenia materiałów opakowaniowych, oznaczone skrótami (a) i numerami (b):  
1-7: tworzywa sztuczne/20-22: papier i tektura/80-98: materiały kompozytowe



(Tylko dla Francji)

Symbol „Triman” informuje konsumenta, że produkt nadaje się do recyklingu, podlega rozszerzonemu programowi odpowiedzialności producenta i że we Francji obowiązują w nim instrukcje dotyczące segregacji.



### URZĄDZENIE

Opadów elektrycznych i elektronicznych oznaczonych tym symbolem nie należy wyrzucać wraz ze zwykłymi odpadami domowymi.

Zgodnie z Dyrektywą 2012/19/UE po zakończeniu okresu użytkowania urządzenie należy oddać do odpowiedniego punktu zbiórki odpadów.

W ten sposób możliwe jest ponowne wykorzystanie lub poddanie recyklingowi materiałów i podzespołów urządzenia, a także uniknięcie zanieczyszczenia środowiska i negatywnego wpływu na zdrowie ludzi.

Zużyte urządzenie należy oddać do punktu recyklingu lub punktu zbiórki sprzętu elektrycznego i elektronicznego.

Aby uzyskać więcej informacji, skontaktuj się z przedsiębiorstwem zajmującym się wywozem odpadów komunalnych lub właściwymi władzami lokalnymi.

## 10. Dane techniczne

Adres dostawcy: MEDION AG	Na Zehnthofie 77 45307 Essen Niemcy
Identyfikator modelu: MD 37724	
Napięcie nominalne:	220-240 V~
Częstotliwość nominalna:	50 Hz
Prąd nominalny:	0,55 A
Lodówka:	R600a
Ilość czynnika chłodniczego:	12,5 g
Gaz izolacyjny:	cyklopentan
Waga:	ok. 14,6 kg
Klasa ochrony:	1



## 11. Karta charakterystyki produktu



Zeskanuj załączony kod QR, aby uzyskać dostęp do karty charakterystyki produktu lub skontaktuj się z działem pomocy technicznej pod adresem [www.medion.com/contact](http://www.medion.com/contact), aby zamówić drukowaną kopię karty charakterystyki produktu.  
Kod QR znajdziesz również na etykiecie energetycznej.

## 12. Informacje o zgodności z normami UE



Firma MEDION AG oświadcza niniejszym, że produkt jest zgodny z następującymi normami europejskimi:

- Dyrektywa 2014/30/UE w sprawie kompatybilności elektromagnetycznej,
- Dyrektywa 2014/35/UE w sprawie niskiego napięcia,
- Dyrektywa 2009/125/WE w sprawie ekoprojektu,
- Dyrektywa 2011/65/UE w sprawie ograniczeń dotyczących substancji niebezpiecznych.

# Indeks

1. O niniejszej skróconej instrukcji obsługi .....	36	1.1. Objaśnienie	Z
symboli .....	36	2.	FR
Przeznaczenie .....	36		
3. Instrukcje bezpieczeństwa .....	37	3.1. Ogólne instrukcje	Holandia
bezpieczeństwa .....	37	3.2. Ustawienie i podłączenie	JEST
elektryczne .....	37	3.3. Użytkowanie	
urządzenia .....	38	4. Zawartość	TO
opakowania .....	39		
5. Przegląd urządzenia .....	39	5.1. Przechowywanie żywności w komorach	W
chłodziarki .....	39	6. Przed użyciem .....	
40 6.1. Wymiana zawiasów drzwi .....	40	6.2. Ustawienie	
urządzenia .....	40	6.3. Wyjmowanie i ponowne zakładanie	
półki .....	40	7. Użytkowanie urządzenia .....	
40 7.1. Wyłączanie urządzenia .....	41	8. Czyszczenie	
urządzenia .....	41	9.	
Utylizacja .....	41		
10. Dane techniczne.....	42		
11. Karta charakterystyki produktu .....	42	12. Informacje o zgodności z	
przepisami UE .....	42		

# 1. Informacje o tym przewodniku szybkiego startu

Niniejszy skrócony podręcznik jest skróconą wersją papierową pełnej instrukcji obsługi.

## OSTRZEŻENIE!

Przed pierwszym użyciem urządzenia należy uważnie przeczytać ostrzeżenia dotyczące bezpieczeństwa oraz pełną instrukcję obsługi. Należy przestrzegać ostrzeżeń umieszczonych na urządzeniu i w instrukcji obsługi, aby uniknąć obrażeń ciała i uszkodzenia mienia. Zawsze należy przechowywać dokumentację pod ręką, a w przypadku sprzedaży osobie trzeciej przekazać ją nowemu właścicielowi wraz z produktem.



Jak mogę skontaktować się z obsługą klienta?

Dane kontaktowe można znaleźć w pełnej instrukcji użytkownika.

Gdzie mogę znaleźć pełną instrukcję obsługi?

Pełną instrukcję użytkownika można wyświetlić i pobrać, skanując zamieszczony obok kod QR.

## 1.1. Wyjaśnienie symboli

Jeśli akapit oznaczony jest jednym z poniższych symboli ostrzegawczych, należy unikać wskazanego zagrożenia, aby zapobiec opisanym możliwym konsekwencjom.



**NIEBEZPIECZEŃSTWO!**

Bezpośrednie niebezpieczeństwo śmierci!



**OSTRZEŻENIE!**

Istnieje niebezpieczeństwo śmierci i/lub poważnych nieodwracalnych obrażeń!



**OSTRZEŻENIE!**

Niebezpieczeństwo porażenia prądem!



Niebezpieczeństwo spowodowane materiałami łatwopalnymi i/lub wysoce łatwopalnymi!



Niebezpieczeństwo materiałów wybuchowych!



**ZAWIADOMIAM!**

Postępuj zgodnie z instrukcją, aby uniknąć uszkodzeń materialnych!



Instrukcja montażu i obsługi



Postępuj zgodnie ze wskazówkami zawartymi w instrukcji użytkownika!



Prąd przemienny



Symbol ten oznacza najniższą strefę lodówki.

Aby utrzymać stałą temperaturę w tym obszarze, nie należy zmieniać położenia półki.

Oznaczenia  
opcjonalne



Wskaźnik temperatury: Temperatura wewnątrz lodówki jest zbyt wysoka.

Zmniejsz temperaturę.

Kontrast-  
opcjonalny  
gno



Wskaźnik temperatury: Temperatura wewnątrz lodówki jest odpowiednia.

Kontrast-  
opcjonalny  
gno

## 2. Przeznaczenie

Urządzenie przeznaczone jest do chłodzenia żywności.

Urządzenie przeznaczone jest do użytku domowego lub podobnego, na przykład:

- w kuchniach pracowniczych w sklepach, biurach i innych środowiskach pracy;
- w rolnictwie oraz dla klientów hoteli, moteli i innych obiektów środowiska mieszkalne;
- nie ma noclegu ze śniadaniem;
- do usług gastronomicznych i innych zastosowań poza sprzedażą detaliczną szczegół.

W przypadku wykorzystania komercyjnego lub w celach innych niż chłodzenie żywności, producent nie ponosi odpowiedzialności za ewentualne uszkodzenia.

Niewłaściwe użycie spowoduje utratę gwarancji:

Nie modyfikuj urządzenia bez naszej zgody i nie używaj żadnego sprzętu pomocniczego, który nie został przez nas zatwierdzony lub dostarczony. Używaj wyłącznie części zamiennych i akcesoriów dostarczonych lub zatwierdzonych przez nas.

Należy przestrzegać wszystkich informacji zawartych w niniejszej instrukcji obsługi, zwłaszcza wskazówek dotyczących bezpieczeństwa. Każde inne zastosowanie jest uważane za niewłaściwe i może spowodować szkody osobowe lub materialne.

### 3. Instrukcje bezpieczeństwa

WAŻNE INSTRUKCJE DOTYCZĄCE BEZPIECZEŃSTWA:  
PRZECZYTAJ JE UWAGNIE I ZACHOWAJ NA PRZYSZŁOŚĆ!

To urządzenie może być używane

To urządzenie nie jest przeznaczone do użytku przez dzieci w wieku od 8 lat oraz osoby o ograniczonej sprawności fizycznej, sensorycznej lub umysłowej, a także osoby nieposiadające odpowiedniego doświadczenia i/lub wiedzy, jeśli znajdują się pod nadzorem lub zostały poinstruowane na temat bezpiecznego korzystania z urządzenia i rozumieją wynikające z tego zagrożenia.

Dzieci nie mogą bawić się urządzeniem.

Dzieci w wieku od 3 do 8 lat mogą wkładać jedzenie i napoje do lodówki i wyjmować je z niej.

Dzieciom nie wolno wykonywać czynności związanych z czyszczeniem i konserwacją urządzenia bez nadzoru.

Nie pozwalaj dzieciom wchodzić w urządzeniu. Ryzyko uduszenia w przypadku zamknięcia drzwi!

#### 3.1. Ogólne instrukcje bezpieczeństwa



**OSTRZEŻENIE!**

Ryzyko obrażeń!

Układ chłodzenia urządzenia zawiera czynnik chłodniczy R600a. Ryzyko obrażeń w przypadku wycieku czynnika chłodniczego.

**OSTRZEŻENIE!** Nie uszkadzaj układu chłodniczego.

W przypadku uszkodzenia układu chłodzenia należy przewietrzyć pomieszczenie. Unikać otwartego ognia i źródeł zapłonu. Przed ponownym użyciem urządzenia należy zlecić jego naprawę wykwalifikowanemu technikowi.

Kontakt czynnika chłodniczego ze skórą lub oczami może spowodować obrażenia.

W takim przypadku należy natychmiast przepłukać oczy czystą wodą i udać się do lekarza.

**OSTRZEŻENIE!** Wewnątrz komory lodówki gorifero nie należy używać urządzeń elektrycznych niezatwierdzonych przez producenta.

Nie używaj innych urządzeń elektrycznych wewnątrz lodówki, chyba że producent wyraził na to zgodę.

Wszelkie manipulacje przy układzie chłodniczym są zabronione i powodują unieważnienie gwarancji.



**OSTRZEŻENIE!**

Niebezpieczeństwo pożaru!

W rurach chłodniczych i w sprężarce znajdują się łatwopalne ciecze.

Należy przestrzegać znaku „Zagrożenie pożarowe” umieszczonego z tyłu urządzenia lub na sprężarce.

Podczas użytkowania, konserwacji i utylizacji urządzenia należy unikać otwartego ognia i źródeł zapłonu.

#### 3.2. Pozycjonowanie i podłączenie elektryczne



**OSTRZEŻENIE!**

Niebezpieczeństwo pożaru!

Niedostateczna cyrkulacja powietrza może być przyczyną zastoju ciepła.

**OSTRZEŻENIE!** Upewnij się, że otwory wentylacyjne na obudowie urządzenia, wokół urządzenia i w zagłębieniu montażowym nie są zablokowane.

Urządzenie nie jest przeznaczone do: montaż wpuszczany.

Aby zapewnić odpowiednią wentylację, należy zachować minimalną odległość, patrz „6.2.

„Ustawienie urządzenia” na stronie 40.

Nie umieszczaj urządzenia w pobliżu źródeł ciepła, takich jak piece, grzejniki, systemy ogrzewania podłogowego itp. Jeśli nie możesz uniknąć umieszczenia urządzenia w pobliżu źródła ciepła, użyj odpowiedniego panelu izolacyjnego lub zachowaj następującą minimalną odległość od źródła ciepła:

- z kuchenek elektrycznych i podobnych oraz piekarników: ok. 30 cm,
- z pieców olejowych, gazowych i węglowych: ok. 50 cm.
- Jeżeli lodówka ma być umieszczona obok innej lodówki, należy zachować minimalny odstęp boczny wynoszący 30 cm.

Nie należy umieszczać urządzenia przednią krawędzią na krawędzi stołu lub półki, gdyż przeciążenie komory drzwiowej może spowodować przechylenie się urządzenia do przodu i upadek.



**OSTRZEŻENIE!**

Niebezpieczeństwo porażenia prądem!

Ryzyko porażenia prądem elektrycznym wskutek kontaktu z elementami pod napięciem.

Po ustawieniu sprawdź, czy przewód zasilający nie jest ściśnięty lub uszkodzony.

Nie należy używać urządzenia, jeśli widoczne są uszkodzenia lub jeśli przewód zasilający lub wtyczka są uszkodzone.

W przypadku uszkodzenia należy skontaktować się z serwisem.

Podłączaj urządzenie wyłącznie do prawidłowo zainstalowanego, łatwo dostępnego i uziemionego gniazdka elektrycznego znajdującego się w pobliżu miejsca użytkowania. Napięcie w sieci lokalnej musi odpowiadać napięciu podanemu w danych technicznych urządzenia.

Gniazdo elektryczne musi być łatwo dostępne, aby w razie awarii można było szybko odłączyć urządzenie od sieci.

**OSTRZEŻENIE!** Upewnij się, że przewód zasilający nie stwarza zagrożenia potknięcia. Nie używaj przedłużaczy.

**OSTRZEŻENIE!** Podczas montażu przewód zasilający nie może zostać zgnieciony ani uszkodzony.

**OSTRZEŻENIE!** Nie umieszczaj przenośnych listew zasilających ani zasilaczy z tyłu urządzenia.

Aby całkowicie odłączyć urządzenie odłączyć od sieci, wyjąć wtyczkę z gniazdka elektrycznego.

### 3.3. Korzystanie z urządzenia



**OSTRZEŻENIE!**

Niebezpieczeństwo wybuchu!

Przechowywanie w urządzeniu łatwopalnych gazów i cieczy może spowodować wybuch.

Nie przechowuj materiałów narażonych na porażenie prądem elektrycznym

wybuchu, np. puszek z łatwopalnym gazem pędym wewnątrz urządzenia.



**OSTRZEŻENIE!**

Ryzyko obrażeń/zagrożenia dla zdrowia!

Niewłaściwe użycie urządzenia może spowodować obrażenia.

Nie dotykaj wewnętrznych ścianek komory Komora zamrażarki lub mroźlonki. Nie wkładaj kostek lodu ani lodów na patyku do ust bezpośrednio po wyjęciu z zamrażarki. Możliwe jest odmrożenie.

Nie należy używać cokołów, szuflad, drzwi itp. jako stopni lub punktów podparcia.

Urządzenie może nie działać prawidłowo (wzrost temperatury), jeśli przez dłuższy czas będzie wystawione na działanie temperatur niższych od dolnej granicy zakresu temperatur, dla którego zostało zaprojektowane (poniżej 16°C).

W przypadku awarii zasilania lub wyłączenia urządzenia, żywność może się zepsuć. Ryzyko zatrucia pokarmowego.

Po ewentualnym przerwaniu kor-

Jeśli przechowujesz żywność w urządzeniu, sprawdź jej wygląd i zapach, aby upewnić się, czy nadal nadaje się do spożycia.

Długotrwałe otwarcie drzwi może spowodować znaczny wzrost temperatury w komorach urządzenia.

Regularnie czyść powierzchnie mające kontakt z żywnością oraz dostępne systemy odpływowe.

Ważne jest, aby urządzenie było czyste, a żywność przechowywana prawidłowo.

Jeśli urządzenie nie będzie używane przez dłuższy czas, odłącz je od gniazdka elektrycznego, rozmroź i wyczyść. Pozostaw również otwarte drzwi lodówki, aby zapobiec tworzeniu się pleśni i nieprzyjemnych zapachów.

#### 4. Zawartość opakowania

##### NIEBEZPIECZEŃSTWO!

Niebezpieczeństwo zadławienia!

Ryzyko uduszenia w przypadku połknięcia lub wdychania małych elementów lub folii opakowaniowych.

Zachowaj wszystkie użyte materiały opakowaniowe (torby pudełka, kawałki styropianu itp.) poza zasięgiem dzieci.

Nie pozwalaj dzieciom bawić się opakowaniem.

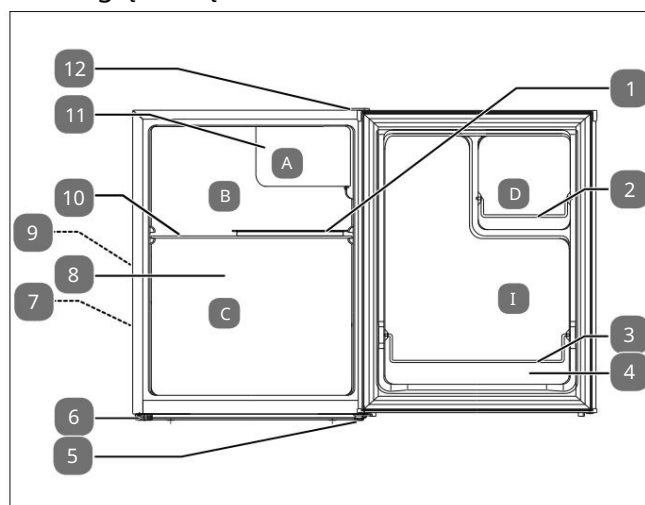
Wyjmij produkt z opakowania i usuń wszystkie elementy opakowaniowe.

Sprawdź kompletność i integralność dostawy i zgłoś wszelkie niekompletności w ciągu 14 dni od zakupu.

Zakupiony pakiet zawiera:

- Mała lodówka z pojemnikiem na lód
  - 1 półka kratowa
  - 1 krótki przewodnik
  - Instrukcja obsługi (dostępna do pobrania, patrz „1. Informacje o tym skróconym przewodniku” na stronie 36)

#### 5. Przegląd urządzenia



Rys. 1 – Widok z przodu z otwartymi drzwiami

1. Tacka podporowa
2. Półka na puszki
3. Stojak na butelki
4. Drzwi komory chłodziarki
5. Zawias dolny z regulowaną stopką
6. Regulowana stopka
7. Przewód zasilający z wtyczką (z tyłu, niewidoczny na zdjęciu)
8. Komora lodówki
9. Termostat z regulacją w zakresie 0-5 (z tyłu, niewidoczny)
10. Półka
11. Pojemnik na kostki lodu
12. Zawias górny



Tabliczka znamionowa znajduje się z tyłu urządzenia.

#### 5.1. Przechowywanie żywności w komorach lodówki

(patrz rys. 1)

- A. Pojemnik na kostki lodu nadaje się do:
- do przygotowania kostek lodu,
  - do krótkotrwałego konserwowania mięsa świeże mięso, wołowina, ryby i drób, niektóre gotowe produkty pakowane itp. (zaleca się spożycie tego samego dnia, najlepiej nie przechowywać dłużej niż 3 dni).
  - Nie nadaje się do zamrażania świeżej żywności.



Rys. 2 – Oznaczenia w komorze chłodziarki

- B. Polecany do serów, suchych wypieków, dań

gotowy

- C. Zalecane do jaj, masła, produktów przeznaczonych do spożycia w dzień
- D. Zalecany do dżemów, puszek i pojemników szkło
- E. Zalecane do mleka i napojów

## 6. Czynności wstępne przed użyciem

Tak

Wymij urządzenie z opakowania i usuń taśmę klejącą.

Resztki kleju usuń łagodnym detergentem.

Części opakowania ze styropianu, które pełnią funkcję wypełnienia i należy je utylizować oddzielnie.

Umyj wnętrze urządzenia i wszystkie elementy przy użyciu letniej wody i łagodnego detergentu, a następnie pozostaw do wyschnięcia (patrz rozdział „Czyszczenie urządzenia” w instrukcji obsługi).

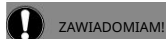
### 6.1. Wymiana ogranicznika drzwi

Lodówka dostarczana jest z drzwiami zawiasowymi po prawej stronie.



Jeśli chcesz zmienić kierunek otwierania, postępuj zgodnie z opisem podanym w instrukcji obsługi.

### 6.2. Ustawienie urządzenia



ZAWIADOMIAM!

Możliwe szkody materialne!

Ryzyko uszkodzenia urządzenia w wyniku niewłaściwego użytkowania

Umieść lodówkę w suchym, dobrze wentylowanym pomieszczeniu. Pomieszczenie musi mieć powierzchnię co najmniej 4 m<sup>2</sup>, aby zapewnić odpowiednią cyrkulację powietrza w przypadku uszkodzenia układu chłodzenia.

Podczas pozycjonowania należy wziąć pod uwagę wymiary całkowite urządzenia:

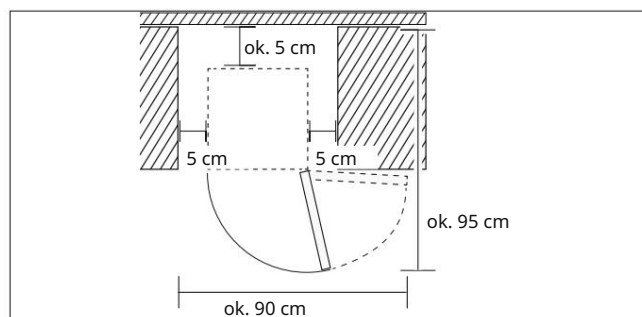
Aby zapewnić odpowiednią wentylację, wymagana jest odległość co najmniej 30 cm od sufitu oraz 5 cm od ścian bocznych i tylnej. Aby całkowicie otworzyć drzwi komory chłodziarki, pomieszczenie musi mieć następujące wymiary (patrz rys. 3).

Urządzenie nadaje się do klas klimatycznych N i ST (patrz tabliczka znamionowa). Prawidłowa wydajność chłodzenia urządzenia jest gwarantowana w temperaturach otoczenia od 16°C do 38°C. W innych temperaturach wydajność chłodzenia urządzenia może być zmniejszona.

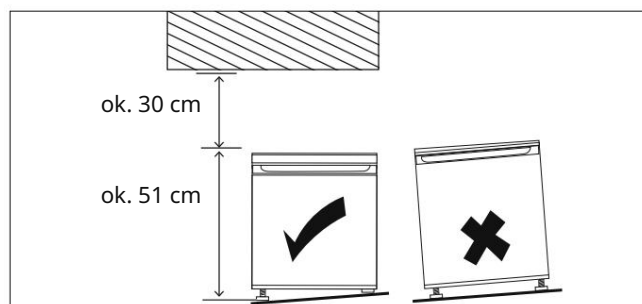
Nie wystawiaj urządzenia na działanie ekstremalnych warunków. biegnie, aby uniknąć:

- wysoka wilgotność lub obecność płynów,
- ekstremalnie wysokie lub niskie temperatury,
- bezpośrednie światło słoneczne,
- otwartego ognia.

Umieść urządzenie w odpowiednim miejscu.



Rys. 3 – Wymagane wymiary pomieszczenia



Rys. 4 – Ustawienie urządzenia / odległość w górę

Urządzenie należy ustawić na poziomej powierzchni, a wszelkie nierówności podłoża należy wyrównać poprzez przykręcenie lub odkręcenie nóżek regulacyjnych (3) (patrz rys. 4).

Wypoziomuj lodówkę za pomocą poziomicy.

### 6.3. Wyjmowanie i ponowne wkładanie półki NIE

Aby wyjąć półkę (10), należy całkowicie otworzyć drzwi komory chłodziarki (4). Podnieść półkę (10) obiema rękami i wyjąć ją z chłodziarki. komorę chłodziarki (8) utrzymując ją lekko pochyloną. Montaż półki (10) wykonujemy w następujący sposób: wsunąć półkę (10) w prowadnice i docisnąć ją do oporu żart.

## 7. Korzystanie z urządzenia



Więcej informacji o produkcie można znaleźć w instrukcji użytkowania.

Należy przestrzegać wszystkich instrukcji zawartych w instrukcji Instrukcja użytkowania znajduje się w punktach Przechowywanie żywności w lodówce oraz Optymalizacja zużycia energii!

Podłącz urządzenie do gniazdka elektrycznego za pomocą Napięcie sieciowe musi odpowiadać napięciu podanemu w danych technicznych urządzenia.

Termostat automatycznie zmienia temperaturę w komorze lodówki.

Temperaturę chłodzenia można ustawić w następujący sposób:

0	Urządzenie jest wyłączone
---	---------------------------

1	Niższa wydajność chłodzenia (wyższa temperatura, około 6°C)	Stosować w niskich temperaturach otoczenia
Tak 2 4	Korekty pośrednie	Stosować w normalnej temperaturze otoczenia
5	Wyższa wydajność chłodzenia (niższa temperatura, około -4°C)	Stosować w wysokich temperaturach otoczenia

Przed umieszczeniem świeżej żywności w komorze chłodziarki należy ustawić temperaturę komory chłodziarki (6) na najniższy poziom 5 i zamknąć drzwi komory chłodziarki (4).

Sprawdź temperaturę w komorze chłodziarki (8), wkładając termometr. Idealna temperatura to +5°C. Po osiągnięciu tej temperatury można włożyć żywność. Następnie ustaw termostat (9) w pozycji pośredniej.



Na temperaturę wewnętrzną mogą wpływać różne czynniki, takie jak lokalizacja, temperatura otoczenia i częstotliwość otwierania drzwi. Należy to uwzględnić przy ustawianiu termostatu.

## 7.1. Wyłączenie urządzenia

Aby odłączyć urządzenie od zasilania elektrycznego, należy ustawić termostat w pozycji 0 i wyjąć wtyczkę przewodu zasilającego z gniazdka elektrycznego.

Odczekaj około dziesięciu minut przed ponownym włączeniem urządzenia.

## 8. Czyszczenie urządzenia



Instrukcja obsługi zawiera informacje dotyczące czyszczenia, konserwacji i pielęgnacji urządzenia.

## 9. Utylizacja



**NIEBEZPIECZEŃSTWO!**

Niebezpieczeństwo zadławienia! Ryzyko obrażeń!

Aby uniknąć narażenia dzieci na niebezpieczeństwo, przed utylizacją należy wykonać następujące czynności:

Zdejmij drzwi komory chłodziarki i uszczelkę drzwi lub zabezpiecz drzwi komory chłodziarki taśmą klejącą.

Pozostaw szufladę i półki na owoce i warzywa wewnątrz urządzenia, aby nikt, np. dzieci, nie mógł wejść do środka.



Podczas utylizacji należy pamiętać, że urządzenie/izolacja zawiera cyklopentan (łatwopalny gaz izolacyjny).

Urządzenie/izolację należy zutylizować w odpowiedni sposób sztuka.



### OPAKOWANIE

Opakowanie chroni urządzenie przed uszkodzeniami podczas transportu.

Opakowanie jest wykonane z materiałów, które można utylizować w sposób przyjazny dla środowiska i przekazać do odpowiedniego recyklingu.



Zwróć uwagę na oznaczenia materiałów opakowaniowych do segregacji odpadów. Zapoznaj się z poniższymi skrótami (a) i kodami numerycznymi (b):

1-7: tworzywa sztuczne/20-22: papier i tektura/80-98: materiały kompozytowe



(Tylko dla Francji)

Symbol „Triman” informuje konsumenta, że produkt nadaje się do recyklingu i podlega rozszerzonemu systemowi odpowiedzialności producenta oraz przepisom dotyczącym sortowania obowiązującym we Francji.



### URZĄDZENIE

Wszystkich zużytych urządzeń oznaczonych pokazanym tu symbolem nie należy wyrzucać wraz z odpadami domowymi.

Zgodnie z wymogami Dyrektywy 2012/19/UE po zakończeniu cyklu życia urządzenia należy je poddać odpowiedniej utylizacji.

W ten sposób materiały zawarte w urządzeniu zostaną poddane recyklingowi, co zmniejszy negatywny wpływ na środowisko i zdrowie człowieka.

Prosimy o przekazanie starego sprzętu do punktu zbiórki odpadów elektronicznych lub do punktu recyklingu.

Aby uzyskać więcej informacji, skontaktuj się z lokalnym przedsiębiorstwem zajmującym się utylizacją odpadów lub administracją miejską.

## 10. Dane techniczne

Adres dostawcy:	MEDION AG Na Zehnthofie 77 45307 Essen Niemcy
Model:	MD 37724
Napięcie znamionowe:	220-240 V~
Częstotliwość nominalna:	50 Hz
Prąd znamionowy:	0,55 A
Lodówka:	R600a
Ilość czynnika chłodniczego:	12,5 g
Gaz izolacyjny:	cyklopentan
Waga:	ok. 14,6 kg
Klasa ochrony:	1



## 11. Karta charakterystyki produktu



Zeskanuj kod QR po prawej stronie, aby pobrać kartę produktu lub skontaktuj się z działem obsługi klienta pod adresem [www.medion.com/contact](http://www.medion.com/contact), aby zamówić drukowaną kopię. Kod QR znajduje się również na etykiecie energetycznej.

## 12. Informacje o zgodności z przepisami UE



Firma MEDION AG oświadcza, że produkt jest zgodny z następującymi wymogami Unii Europejskiej:

- Dyrektywa EMC 2014/30/UE,
- Dyrektywa niskonapięciowa 2014/35/UE,
- Dyrektywa w sprawie ekoprojektu 2009/125/TEN,
- Dyrektywa RoHS 2011/65/UE.

## Zawartość

1. Informacje o niniejszej krótkiej instrukcji .....	44
1.1. Wyjaśnienie symboli .....	44
2. Właściwe użycie .....	44
3. Instrukcje bezpieczeństwa .....	45
3.1. Ogólne instrukcje bezpieczeństwa .....	45
3.2. Instalacja i podłączenie elektryczne .....	45
3.3. Użytkowanie urządzenia .....	46
4. Zawartość opakowania .....	47
5. Przegląd urządzenia .....	47
5.1. Przechowywanie żywności w strefach chłodzenia .....	47
6. Przed rozpoczęciem pracy .....	47
6.1. Zmiana zawiasu drzwi na przeciwną stronę .....	47
6.2. Konfiguracja urządzenia .....	47
6.3. Wyjmowanie i ponowne wkładanie półki .....	48
7. Obsługa urządzenia .....	48
7.1. Wyłączanie urządzenia .....	48
8. Czyszczenie urządzenia .....	48
9. Utylizacja .....	49
10. Dane techniczne .....	49
11. Karta charakterystyki produktu .....	49
12. Deklaracja zgodności UE .....	49

Z

FR

Holandia

JEST

TO

W

## 1. Informacje o tym krótkim podręczniku

Niniejsza skrócona instrukcja stanowi skróconą wersję drukowaną pełnej instrukcji obsługi.

### OSTRZEŻENIE!

Przed pierwszym użyciem urządzenia należy uważnie przeczytać instrukcje bezpieczeństwa oraz pełną instrukcję obsługi. Należy przestrzegać ostrzeżeń umieszczonych na urządzeniu i w instrukcji obsługi, aby zapobiec uszkodzeniu osób i mienia. Przechowuj dokumentację w zasięgu ręki, a jeśli przekazujesz ten produkt innej osobie, pamiętaj o przekazaniu jej również dokumentacji, ponieważ jest ona niezbędnym elementem produktu.



Jak skontaktować się z Centrum Serwisowym?  
Dane kontaktowe można znaleźć w pełnej wersji instrukcji obsługi.  
Gdzie mogę znaleźć pełną instrukcję obsługi?  
Pełną instrukcję obsługi można wyświetlić i pobrać, skanując wyświetlony kod QR.

### 1.1. Wyjaśnienie symboli

Jeżeli blok tekstu oznaczony jest jednym z symboli ostrzegawczych wymienionych poniżej, należy unikać zagrożenia opisanego w tym tekście, aby zapobiec wystąpieniu potencjalnych konsekwencji tam opisanych.



**NIEBEZPIECZEŃSTWO!**

Ostrzeżenie: ryzyko śmiertelnego urazu!



**OSTRZEŻENIE!**

Ostrzeżenie: ryzyko obrażeń śmiertelnych i/lub lub poważnych, nieodwracalnych obrażeń!



**OSTRZEŻENIE!**

Ostrzeżenie: ryzyko porażenia prądem!



Ostrzeżenie: niebezpieczeństwo ze względu na materiały łatwopalne i/lub lub substancji łatwopalnych!



Ostrzeżenie: ryzyko materiałów wybuchowych!



**OGŁOSZENIE!**

Aby uniknąć uszkodzenia mienia, należy postępować zgodnie z instrukcjami.



Uwagi dotyczące montażu i obsługi



Postępuj zgodnie ze wskazówkami zawartymi w instrukcji obsługi!



AC (prąd przemienny)



Ten symbol oznacza najzimniejszą strefę w lodówce.

Aby utrzymać stałą temperaturę w tym obszarze, nie należy zmieniać położenia półki.

Oznaczenia  
opcjonalne



Wskaźnik temperatury: temperatura w lodówce jest za wysoka.

Zmniejsz temperaturę.

Oznaczenia  
opcjonalne



Wskaźnik temperatury: odpowiednia temperatura w lodówce.

Oznaczenia  
opcjonalne

## 2. Właściwe użycie

Urządzenie przeznaczone jest do chłodzenia żywności.

Urządzenie to jest przeznaczone do stosowania w gospodarstwach domowych i podobnych zastosowaniach domowych, takich jak:

- Kuchnie pracownicze w sklepach, biurach i innych miejscach pracy
- W rolnictwie oraz przez gości hoteli, moteli i innych rodzaje zakwaterowania
- Obiekty noclegowe ze śniadaniem
- Zakłady gastronomiczne i hurtownie.

Producent nie ponosi odpowiedzialności za szkody powstałe w wyniku użytkowania urządzenia w celach komercyjnych lub w jakimkolwiek innym celu niż chłodzenie żywności.

Należy pamiętać, że nie ponosimy odpowiedzialności w przypadku niewłaściwego użytkowania. używać:

Nie modyfikuj urządzenia bez naszej zgody i nie używaj żadnego sprzętu pomocniczego, którego nie zatwierdziliśmy lub nie dostarczyliśmy.

Używaj wyłącznie części

zamiennych lub akcesoriów, które nie zostały przez nas dostarczone. dostarczyły lub zatwierdziły.

Należy przestrzegać wszystkich informacji zawartych w niniejszej instrukcji obsługi, a zwłaszcza instrukcji bezpieczeństwa. Każde inne użycie jest uważane za niewłaściwe i może spowodować obrażenia ciała lub uszkodzenie mienia.

### 3. Instrukcje bezpieczeństwa

WAŻNE INSTRUKCJE DOTYCZĄCE BEZPIECZEŃSTWA –  
PRZECZYTAJ UWAGA I ZACHOWAJ NA PRZYSZŁOŚĆ!

Urządzenie to może być używane przez dzieci powyżej 8 roku życia oraz osoby o ograniczonej sprawności fizycznej, sensorycznej lub umysłowej lub osoby o ograniczonym doświadczeniu i/lub lub wiedzy, pod warunkiem, że są nadzorowane lub zostały poinstruowane w zakresie bezpiecznego korzystania z urządzenia i rozumieją związane z tym zagrożenia.

Dzieciom nie wolno bawić się urządzeniem.

Dzieciom w wieku od 3 do 8 lat wolno samodzielnie wkładać i wyjmować produkty z urządzeń chłodniczych.

Czynności związane z czyszczeniem i konserwacją urządzenia nie mogą być wykonywane przez dzieci bez nadzoru.

Trzymaj dzieci z dala od urządzenia wewnątrz. Jeśli drzwi są zamknięte, istnieje ryzyko udławienia i uduszenia!

#### 3.1. Ogólne instrukcje bezpieczeństwa



Ostrzeżenie!

Ryzyko obrażeń!

Układ chłodniczy urządzenia zawiera czynnik chłodniczy R600a. Wyciek czynnika chłodniczego wiąże się z ryzykiem obrażeń.

OSTRZEŻENIE! Nie uszkadzaj układu czynnika chłodniczego.

Jeśli układ chłodniczy nigdy nie był-  
W przeciwnym razie należy przewietrzyć pomieszczenie. Unikać otwartego ognia i źródeł zapłonu. Przed ponownym użyciem zlecić naprawę urządzenia wykwalifikowanemu technikowi.  
Kontakt czynnika chłodniczego ze skórą lub oczami może spowodować obrażenia. W razie potrzeby przemyć oczy czystą wodą i skonsultować się z lekarzem.

OSTRZEŻENIE! Nie należy używać urządzeń elektrycznych wewnątrz komory chłodziarki, które nie są zgodne z projektem zalecanym przez producenta.

Nie należy używać wewnątrz urządzenia chłodniczego żadnych innych urządzeń elektrycznych, chyba że zostały do tego celu zatwierdzone przez producenta.

Ingerencja w obwód czynnika chłodniczego jest zabroniona i powoduje unieważnienie gwarancji.



OSTRZEŻENIE!

Ryzyko pożaru!

W obwodzie chłodzącym i sprężarce znajdują się łatwopalne ciecze.

Zwróć uwagę na znaki ostrzegawcze „Zagrożenie pożarowe” z tyłu urządzenia lub kompresora piwo.

Unikaj otwartego ognia i źródeł zapłonu podczas użytkowania, konserwacji i utylizacji urządzenia.

#### 3.2. Instalacja i podłączenie elektryczne



OSTRZEŻENIE!

Ryzyko pożaru!

Niedostateczna cyrkulacja powietrza może prowadzić do gromadzenia się ciepła.

OSTRZEŻENIE! Upewnij się, że wentylacja otwory wentylacyjne w obudowie, wokół urządzenia i w niszy montażowej nie są zablokowane.

Urządzenie nie jest zaprojektowane jako urządzenie zintegrowane.

Należy zachować minimalną odległość, aby zapewnić odpowiednią wentylację, patrz „6.2. Ustawianie urządzenia” na stronie 47.

Nie instalować w pobliżu źródeł ciepła, takich jak płyty grzewcze, grzejniki, ogrzewanie podłogowe itp. Jeśli nie można uniknąć montażu w pobliżu źródła ciepła, należy zastosować odpowiedni panel izolacyjny lub zachować następujące minimalne odległości od źródła ciepła:

- z piekarników elektrycznych lub podobnych: ok. 30 cm
- z pieców opalanych olejem, gazem lub węglem: ok. 50 cm
- W przypadku montażu obok innego urządzenia chłodniczego, wymagana jest minimalna odległość 30 cm od boku. Nigdy nie należy

ustawiać urządzenia przednią krawędzią wzdłuż krawędzi blatu stołu lub półki, ponieważ istnieje ryzyko przechylenia się urządzenia do przodu i upadku, jeśli komora drzwiowa będzie przeciążona.



**OSTRZEŻENIE!**

Ryzyko porażenia prądem!

Istnieje ryzyko porażenia prądem elektrycznym wskutek kontaktu z częściami pod napięciem.

Po zainstalowaniu urządzenia należy sprawdzić, czy przewód sieciowy nie jest zgnieciony lub uszkodzony.

Nie należy używać urządzenia, jeśli jest zostały widocznie uszkodzone lub kabel sieciowy albo wtyczka są uszkodzone.

W przypadku uszkodzenia należy skontaktować się z Serwisem.

Podłączaj urządzenie wyłącznie do prawidłowo zainstalowanego i łatwo dostępnego uziemionego gniazdka sieciowego, znajdującego się w pobliżu miejsca, w którym używasz urządzenia. Napięcie w lokalnej sieci musi być zgodne ze specyfikacją techniczną urządzenia. Gniazdko sieciowe musi być łatwo dostępne, aby w razie potrzeby można było szybko odłączyć urządzenie od sieci.

**OSTRZEŻENIE!** Upewnij się, że kabel sieciowy jest w bezpiecznym miejscu i nie spowoduje potknięcia się o niego. Nie należy używać przedłużacza.

**OSTRZEŻENIE!** Nie należy dopuścić do zwarcia przewodu zasilającego. zostać uwięzione lub uszkodzone podczas instalacji.

**OSTRZEŻENIE!** Nie podłączaj urządzeń przenośnych gniazdek wielokrotnych lub zasilaczy z tyłu urządzenia.

Aby całkowicie odłączyć urządzenie od obwodu elektrycznego, należy wyciągnąć wtyczkę sieciową z gniazdka.

### 3.3. Korzystanie z urządzenia



**OSTRZEŻENIE!**

Ryzyko wybuchu!

Przechowywanie w urządzeniu łatwopalnych gazów i cieczy może spowodować wybuch.

Nie należy przechowywać w urządzeniu żadnych materiałów wybuchowych, np. pojemników aerozolowych zawierających gaz pędny.



**OSTRZEŻENIE!**

Ryzyko obrażeń/zagrozenia dla zdrowia!

Niewłaściwe obchodzenie się z urządzeniem może prowadzić do obrażeń.

Nie dotykaj rękami zamrożonych ścianek komory zamrażarki ani zamrożonej żywności. Nie wkładaj kostek lodu ani lodów na patyku bezpośrednio z zamrażarki do ust. Istnieje ryzyko odmrożenia.

Nie należy niewłaściwie używać cokołu, przegródek szuflad, drzwi itp. jako stopnia lub podparcia.

Urządzenie może nie działać prawidłowo (wzrost temperatury), jeśli będzie wystawione na działanie temperatur niższych od określonego zakresu temperatur przez dłuższy okres czasu (poniżej 16°C).

W przypadku awarii zasilania lub wyłączenia urządzenia, przechowywane produkty spożywcze mogą się zepsuć. Istnieje ryzyko zatrucia pokarmowego.

W przypadku awarii zasilania należy sprawdzić, czy żywność przechowywana w urządzeniu nadal wygląda i pachnie bezpiecznie, nadając się do spożycia.

Długotrwałe pozostawienie drzwi otwartych może spowodować znaczny wzrost temperatury wewnątrz strefy urządzenia. Regularnie czyść powierzchnie, które mogą mieć kontakt z żywnością, a także dostępne systemy odpływowe.

Zapewnij czystość i prawidłowe przechowywanie żywności.

Jeśli urządzenie nie będzie używane przez dłuższy czas, należy wyjąć wtyczkę sieciową z gniazdka, rozmrozić i wyczyścić urządzenie, pozostawiając drzwi lodówki otwarte, aby uniknąć nieprzyjemnych zapachów i zapobiec tworzeniu się pleśni.

## 4. Zawartość opakowania



NIEBEZPIECZEŃSTWO!

Ryzyko udławienia i uduszenia!

Istnieje ryzyko zadławienia i uduszenia na skutek połknięcia lub wdychania małych części lub folii plastikowej.

Wszystkie materiały opakowaniowe (torbę, kawałki styropianu itp.) należy przechowywać w miejscu niedostępnym dla dzieci.

Nie należy pozwalać dzieciom bawić się materiałem opakowaniowym.

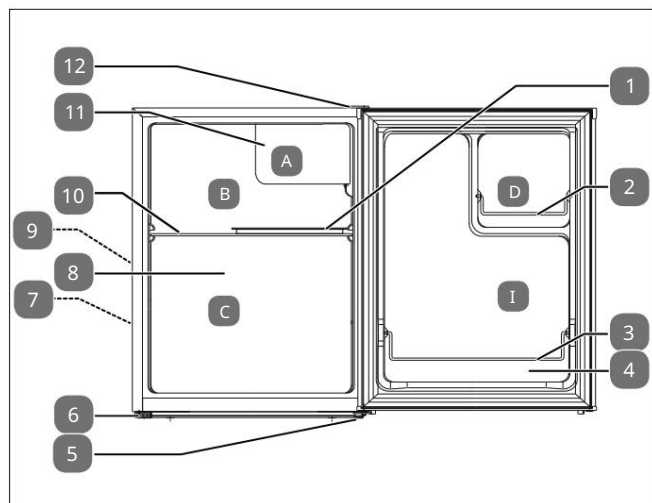
Wymij produkt z opakowania i usuń wszystkie elementy opakowaniowe.

Proszę sprawdzić zawartość opakowania, aby upewnić się, że wszystkie przedmioty są dołączone i w idealnym stanie. Jeśli czegoś brakuje, prosimy o kontakt w ciągu 14 dni od zakupu.

Wraz z produktem otrzymasz następujące elementy:

- Mała lodówka z pojemnikiem na lód
  - 1 półka siatkowa
  - 1 krótka instrukcja
  - Instrukcja obsługi (dostępna do pobrania, patrz „1. Informacje o niniejszej skróconej instrukcji” na stronie 44)

## 5. Przegląd urządzenia



Rys. 1 - Widok z przodu z otwartymi drzwiami

1. Tacka do przechowywania
2. Półka kontenerowa
3. Stojak na butelki
4. Drzwi lodówki
5. Dolny zawias z regulowaną stopką
6. Regulowana stopka
7. Przewód sieciowy z wtyczką (z tyłu, nie pokazano)
8. Komora lodówki
9. Regulacja temperatury, możliwość ustawienia poziomu 0-5 (z tyłu, nie pokazano)
10. Półka
11. Pojemnik na kostki lodu
12. Zawias górny



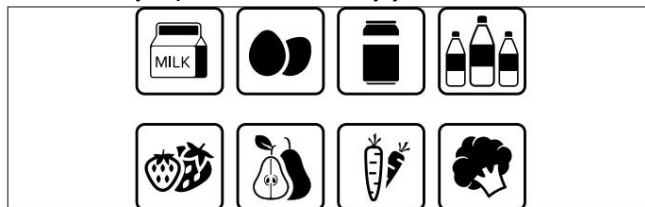
Tabliczka znamionowa znajduje się z tyłu urządzenia.

## 5.1. Przechowywanie żywności w strefach chłodzenia

(patrz rys. 1)

A. Pojemnik na kostki lodu jest odpowiedni:

- do robienia kostek lodu
- do przechowywania świeżej wieprzowiny, wołowiny, ryb, drobiu, niektórych gotowych produktów itp. (zalecamy spożycie tych produktów tego samego dnia, najlepiej nie przechowywać dłużej niż 3 dni).
- Nie nadaje się do zamrażania świeżej żywności.



Rys. 2 - Oznaczenia w komorze chłodziarki

B. Polecany do serów, wypieków, dań gotowych

C. Zalecane do jajek, masła i produktów przeznaczonych do spożycia tego samego dnia

D. Zalecany do dżemów, puszek, pojemników szklanych

E. Zalecane do mleka, napojów

## 6. Przed operacją

Rozpakuj urządzenie i usuń taśmę klejącą.

Resztki kleju należy usunąć łagodnym środkiem czyszczącym.

Wyrzuc wkładkę ze styropianu oddzielnie od pozostałych opakowań.

Wypłucz wnętrze urządzenia i jego elementy letnią wodą z dodatkiem łagodnego środka czyszczącego, a następnie pozostaw do wyschnięcia (patrz rozdział „Czyszczenie urządzenia” w pełnej instrukcji obsługi).

### 6.1. Zmiana zawiasu drzwi na stronę przeciwną

Lodówka jest wyposażona w drzwi zawieszane na zawiasach po prawej stronie.



Jeśli chcesz zmienić kierunek otwierania, postępuj zgodnie z opisem zamieszczonym w instrukcji obsługi.

### 6.2. Konfiguracja urządzenia



OGŁOSZENIE!

Możliwe szkody materialne!

Ryzyko uszkodzenia urządzenia w wyniku niewłaściwego obchodzenia się z nim

Urządzenie chłodnicze należy zainstalować w suchym i wentylowanym pomieszczeniu. Pomieszczenie powinno mieć powierzchnię około 4 m<sup>2</sup>, aby zapewnić odpowiednią ilość powietrza w razie uszkodzenia układu chłodniczego.

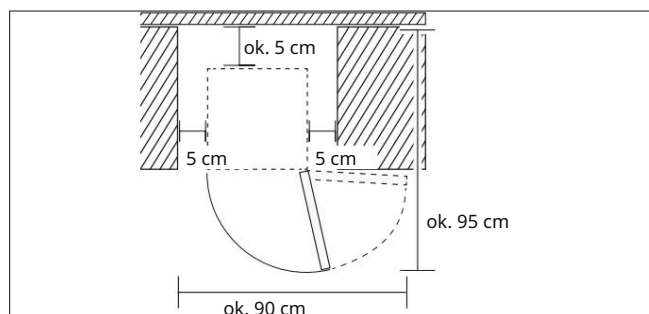
Podczas ustawiania urządzenia należy wziąć pod uwagę wymagania dotyczące miejsca:

Aby zapewnić odpowiednią wentylację, należy zachować minimalny odstęp 30 cm od góry, 5 cm od boków i z tyłu. Aby móc całkowicie otworzyć drzwi lodówki, muszą być dostępne następujące wymiary pomieszczenia (patrz rys. 3).

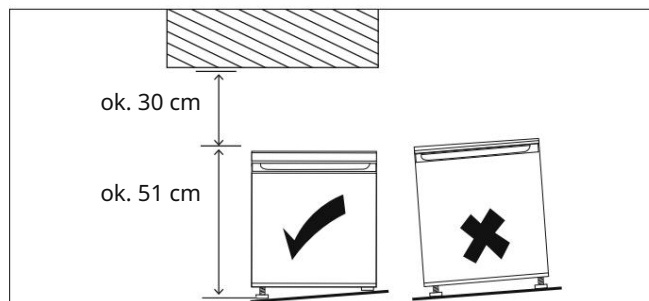
Urządzenie nadaje się do stosowania w klasach klimatycznych N i ST (patrz tabliczka znamionowa). Wydajność chłodzenia urządzenia jest gwarantowana w temperaturach otoczenia od 16°C do 38°C. W przypadku odchyień od tego zakresu wydajność urządzenia może ulec obniżeniu. Nie wystawiać urządzenia na działanie ekstremalnych warunków. Unikać:

- wysoka wilgotność lub mokre warunki
- ekstremalnie wysokie lub niskie temperatury
- bezpośrednie światło słoneczne
- otwartego ognia.

Przenieś urządzenie w odpowiednie miejsce.



Rys. 3 - Niezbędne wymiary pomieszczenia



Rys. 4 - Wyrównanie urządzenia/odległości powyżej

Upewnij się, że urządzenie jest wypoziomowane, wszelkie nierówności podłoża wyrównaj przykręcając nóżki regulowane (3) (patrz rys. 4).

Wypoziomuj lodówkę za pomocą poziomicy.

### 6.3. Wyjmowanie i ponowne wkładanie półki

Aby wyjąć półkę (10), otwórz drzwi lodówki (4) w pełni.

Podnieś półkę (10) obiema rękami i wyjmij ją z komory chłodziarki (8) pod niewielkim kątem.

Montaż półki (10) wykonuje się w następujący sposób:

Włóż półkę (10) w prowadnice i wsuń ją tak daleko, jak to możliwe.

## 7. Obsługa urządzenia



Więcej szczegółowych informacji o produkcie znajdziesz w instrukcji obsługi.

Należy przestrzegać wszystkich instrukcji zawartych w instrukcji obsługi  
Przechowywanie żywności w lodówce i optymalizacja zużycia energii!

Podłącz urządzenie do uziemionego gniazdka sieciowego. Napięcie w lokalnej sieci musi być zgodne ze specyfikacją techniczną urządzenia.

Regulacja temperatury automatycznie dostosowuje temperaturę w komorze lodówki.

Temperaturę chłodzenia można ustawić w następujący sposób:

0	Urządzenie jest wyłączone	
1	Najniższy poziom chłodzenia (najcieplejszy, ok. 6°C)	Stosować w zimnym otoczeniu temperatury
2 do 4	Pozycja pośrednia	Stosować w normalnych warunkach ambi-temperatury
5	Najwyższy poziom chłodzenia (najzimniej ok. -4°C)	Stosować w ciepłym otoczeniu temperatury

Przed włożeniem świeżej żywności ustaw temperaturę komory chłodziarki (6) na najniższą 5 i zamknij drzwi lodówki (4).

Sprawdź temperaturę w komorze lodówki.

Kontroluj temperaturę termometrem (8). Idealna temperatura to +5°C. Po osiągnięciu tej temperatury możesz włożyć jedzenie. Następnie ustaw regulator temperatury (9) w pozycji środkowej.



Na temperaturę wewnętrzną mogą wpływać takie czynniki, jak miejsce instalacji, temperatura otoczenia i częstotliwość otwierania drzwi. Należy wziąć te czynniki pod uwagę przy ustawianiu temperatury.

### 7.1. Wyłączanie urządzenia

Aby odłączyć urządzenie od zasilania, należy ustawić regulator temperatury na 0 i wyjąć wtyczkę sieciową z gniazdka.

Odczekaj około 10 minut przed ponownym włączeniem urządzenia.

## 8. Czyszczenie urządzenia



Informacje dotyczące czyszczenia, konserwacji i pielęgnacji urządzenia można znaleźć w instrukcji obsługi.

## 9. Utylizacja



NIEBEZPIECZEŃSTWO!

Ryzyko udławienia i uduszenia! Ryzyko obrażeń!

Aby uniknąć ryzyka dla dzieci, przed utylizacją urządzenia należy wykonać następujące czynności:

Zdejmij drzwi komory chłodziarki i zamknij drzwi lodówki uszczelką lub taśmą.

Pozostaw szufladę/półki na warzywa w urządzeniu tak, aby nikt, np. dzieci, nie mógł wejść do środka.



Podczas utylizacji należy pamiętać, że urządzenie/izolacja zawiera cyklopentan (łatwopalny, rozprężony gaz izolacyjny).

Urządzenie/izolację należy zutylizować w sposób prawidłowy.



### OPAKOWANIE

Urządzenie zostało zapakowane w sposób chroniący je przed uszkodzeniami podczas transportu. Opakowanie wykonane jest z materiałów nadających się do recyklingu w sposób przyjazny dla środowiska.



Należy zwrócić uwagę na następujące oznaczenia na opakowaniach dotyczące segregacji odpadów, oznaczone skrótami (a) i cyframi (b):

1-7: tworzywa sztuczne/20-22: papier i tektura/80-98: materiały kompozytowe



(tylko Francja)

Symbol „Triman” informuje konsumenta, że produkt nadaje się do recyklingu, jest objęty rozszerzonym systemem odpowiedzialności producenta i we Francji należy go sortować według rodzaju materiału.



### URZĄDZENIE

Wszystkich starych urządzeń oznaczonych pokazanym symbolem nie należy wyrzucać do zwykłych odpadów domowych.

Zgodnie z dyrektywą 2012/19/UE po zakończeniu okresu użytkowania urządzenie należy poddać odpowiedniej utylizacji.

Polega ona na oddzieleniu materiałów w urządzeniu w celu ich recyklingu, a także zminimalizowaniu wpływu na środowisko i negatywnego wpływu na zdrowie ludzi.

Oddaj stare urządzenia do punktu zbiórki złomu elektrycznego lub do punktu recyklingu.

Aby uzyskać więcej informacji na ten temat, skontaktuj się z lokalnym przedsiębiorstwem zajmującym się utylizacją odpadów lub z lokalnymi władzami.

## 10. Specyfikacje techniczne

Adres dostawcy:	MEDION AG Na Zehnthofie 77 45307 Essen Niemcy
Identyfikator modelu:	MD 37724
Napięcie znamionowe:	220-240 V~
Częstotliwość znamionowa:	50 Hz
Prąd znamionowy:	0,55 A
Chłodziwo:	R600a
Ilość czynnika chłodniczego:	12,5 g
Gaz izolacyjny:	Cyklopentan
Waga:	Okolo 14,6 kg
Klasa ochrony:	I



## 11. Karta charakterystyki produktu



Zeskanuj kod QR, aby pobrać kartę charakterystyki produktu lub skontaktuj się z działem obsługi klienta pod adresem [www.medion.com/contact](http://www.medion.com/contact), aby uzyskać wydrukowaną kopię karty charakterystyki produktu. Kod QR znajdziesz również na etykiecie energetycznej.

## 12. Deklaracja zgodności UE



Firma MEDION AG oświadcza niniejszym, że produkt jest zgodny z następującymi wymogami Unii Europejskiej:

- Dyrektywa EMC 2014/30/UE
- Dyrektywa niskonapięciowa 2014/35/UE
- Dyrektywa w sprawie ekoprojektu 2009/125/WE
- Dyrektywa RoHS 2011/65/UE



Wyprodukowano w Chinach

