



Instrukcja obsługi

MEDION[®]

MINI ZAMRAŻARKA



Szybko i łatwo dotrzesz do celu dzięki kodom QR

Niezależnie od tego, czy potrzebujesz informacji o produktach, częściach zamiennych lub akcesoriach, czy też szukasz szczegółów na temat gwarancji producenta lub centrów serwisowych, a może chcesz wygodnie obejrzeć samouczek wideo, nasze kody QR z łatwością doprowadzą Cię do celu.

Czym są kody QR?

Kody QR (QR = Quick Response) to graficzne kody, które można odczytać za pomocą kamery smartfona i które zawierają na przykład link do strony internetowej lub dane kontaktowe.

Twoja korzyść: koniec z żmudnym wpisywaniem adresów internetowych i danych kontaktowych!

A oto jak to działa

Aby zeskanować kod QR, potrzebujesz jedynie smartfona, zainstalowanego czytnika kodów QR i połączenia internetowego.

Czytnik kodów QR zazwyczaj można znaleźć bezpłatnie w sklepie z aplikacjami na smartfonie.

Wypróbuj teraz

Aby dowiedzieć się więcej o nowo zakupionym produkcie Hofer, wystarczy zeskanować poniższy kod QR smartfonem.

Twój portal serwisowy Hofer

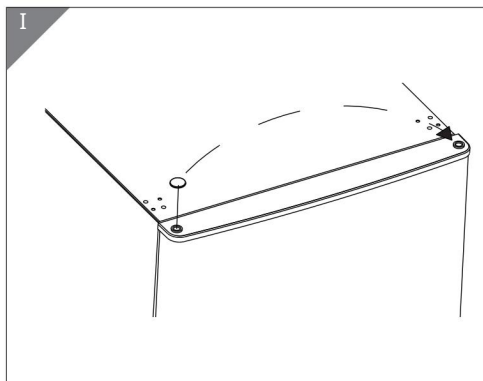
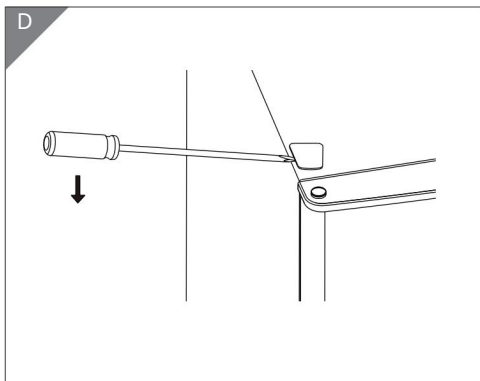
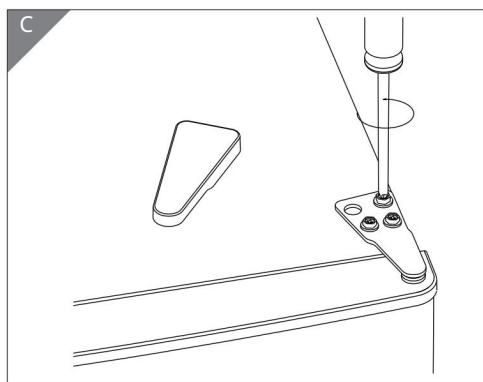
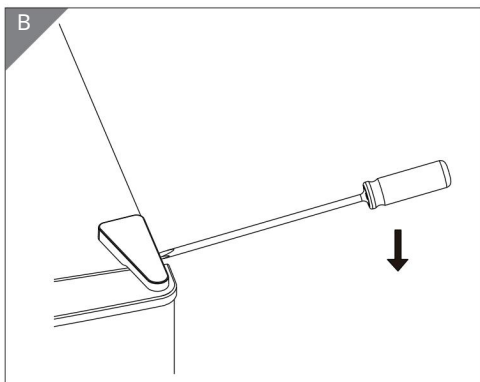
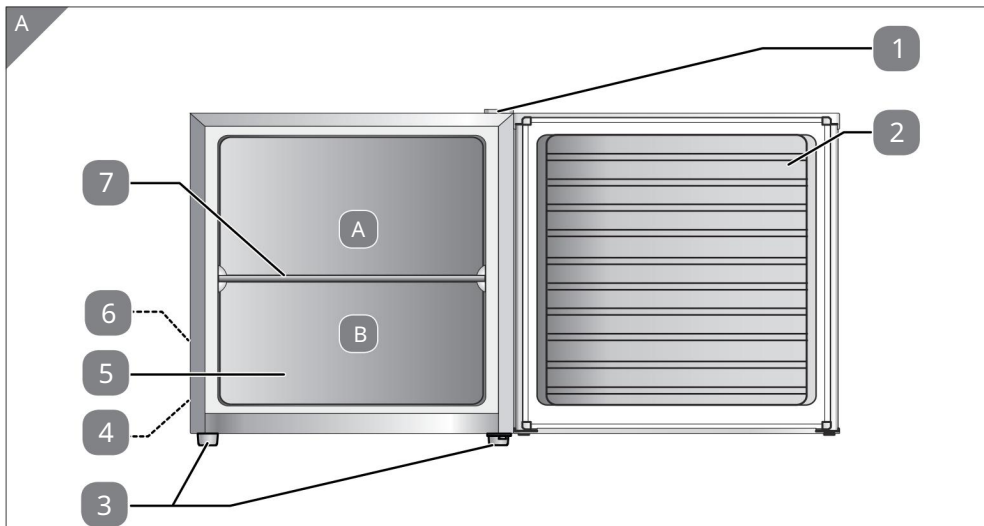
Wszystkie powyższe informacje są również dostępne online na portalu serwisowym Hofer pod adresem www.hofer-service.at.

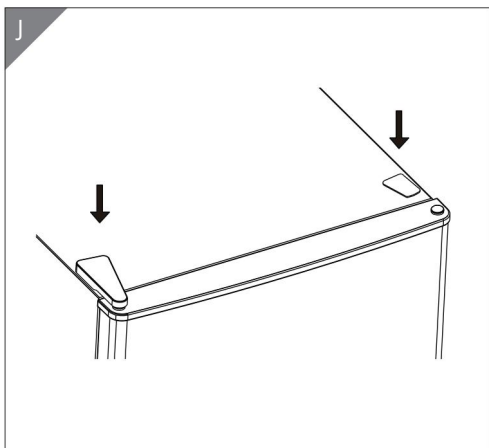
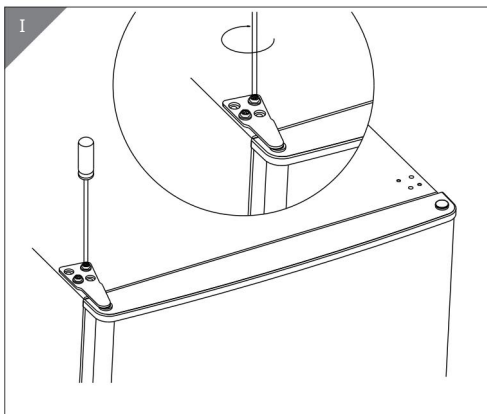
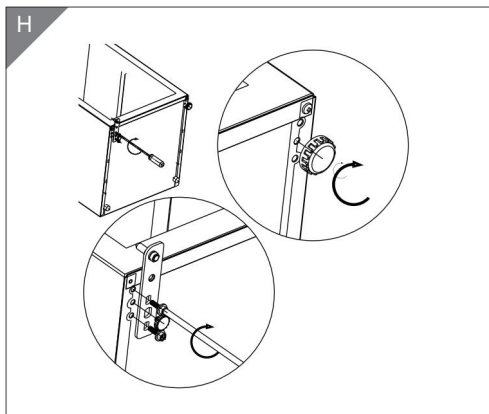
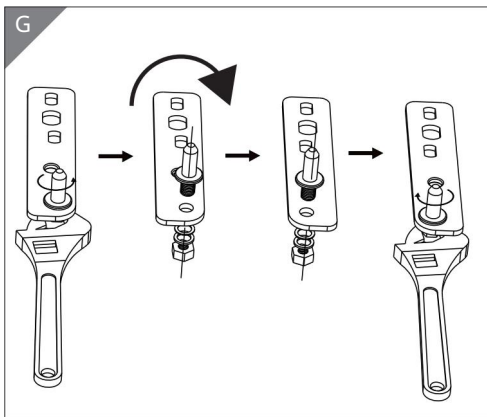
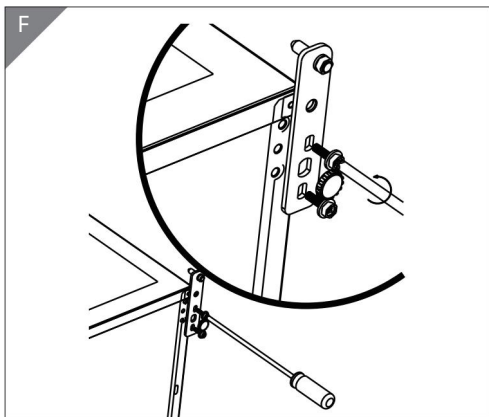


Spis treści

Przegląd	4
Użyj	5
Części urządzenia	6
O niniejszej instrukcji obsługi	7
Legenda symboli	7
Przeznaczenie	9
Instrukcje bezpieczeństwa	10
Ogólne instrukcje bezpieczeństwa	11
Transport	12
Montaż i podłączenie elektryczne	12
Obsługa urządzenia	15
Czyszczenie i konserwacja	16
Zakłócenia	18
Utylizacja	18
Zakres dostawy	19
Informacje o urządzeniu	20
Informacje o zastosowanym czynniku chłodniczym R-600a	20
Przygotowanie do operacji	20
Zmiana kierunku otwierania drzwi	21
Konfiguracja	22
urządzenia Obsługa	23
urządzenia Włączanie urządzenia	23
Kontrola temperatury	23
Wyłącz urządzenie	24
Wskazówki dotyczące oszczędzania energii	24
Mrożonki 24	24
Użyj foremek do lodu	26
Czyszczenie i rozmrażanie	26
Rozmrażanie komory zamrażarki	28
Wyczyść komorę zamrażarki i powierzchnię zewnętrzną	28
Postępowanie w przypadku zaniku zasilania	29
Transport	29
Rozwiązywanie problemów	29
Wycofanie z eksploatacji	31
Utylizacja	32
Dane techniczne	33
Informacje o zgodności	33
Informacje o usłudze	34
Polityka prywatności	35
Informacja prawna	36

Przegląd · Zastosowanie





Części urządzenia

1 Zawias górny

2 Drzwi komory zamrażarki

3 stopy

4 kable zasilające z wtyczkami (z tyłu, nie pokazano)

5 Komora zamrażarki podzielona na sekcje A i B (patrz poniżej)

6 Termostat (z tyłu, nie pokazano)

7 kratek do przechowywania


Loz mrożone owoce, mrożone produkty, wypieki

B mrożone warzywa, frytki, surowe mięso, drób, ryby



Tabliczka znamionowa znajduje się po lewej stronie komory zamrażarki.



Zalecany okres przechowywania owoców morza (ryb,  - Komora zamrażarki: krewetek, skorupiaków), ryb słodkowodnych i produktów mięsnych (zalecany 3 miesiące, im dłuższy czas przechowywania, tym gorszy smak i niższa wartość odżywcza), nadaje się do mrożonek świeżych.

Niniejsza instrukcja obsługi



Dziękujemy za wybór naszego produktu. Mamy nadzieję, że będzie on dla Państwa przyjemnością.

Przed użyciem należy uważnie przeczytać instrukcję bezpieczeństwa. Należy przestrzegać ostrzeżeń umieszczonych na urządzeniu i w instrukcji obsługi.

Zawsze przechowuj instrukcję obsługi w zasięgu ręki. Jeśli sprzedajesz lub oddajesz urządzenie, pamiętaj o przekazaniu również tej instrukcji, ponieważ jest ona nieodłączną częścią produktu.

Klucz do symboli

Jeżeli fragment tekstu oznaczony jest jednym z poniższych symboli ostrzegawczych, oznacza to, że opisane w tekście niebezpieczeństwo należy omijać, aby zapobiec opisanym w nim możliwym konsekwencjom.



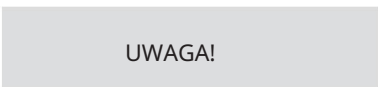
To słowo sygnałowe wskazuje na zagrożenie o wysokim poziomie ryzyka, które, jeśli się go nie uniknie, spowoduje śmierć lub poważne obrażenia.



To słowo sygnałowe oznacza zagrożenie o średnim poziomie ryzyka, które, jeśli się go nie uniknie, może spowodować śmierć lub poważne obrażenia.



To słowo sygnałowe wskazuje na zagrożenie o niskim poziomie ryzyka, które, jeśli się go nie uniknie, może spowodować niewielkie lub umiarkowane obrażenia.



To słowo ostrzegawcze ostrzega przed potencjalnymi uszkodzeniami mienia.

Niniejsza instrukcja obsługi



Więcej informacji na temat korzystania z urządzenia!



Proszę przestrzegać wskazówek zawartych w instrukcji obsługi!



Ostrzeżenie: Niebezpieczeństwo porażenia prądem!



Ostrzeżenie: Niebezpieczeństwo związane z substancjami łatwopalnymi i/lub wysoce łatwopalnymi!



Deklaracja zgodności (patrz rozdział „Informacje o zgodności”): Produkty oznaczone tym symbolem spełniają wymagania dyrektyw WE.



Urządzenie należy utylizować w sposób przyjazny dla środowiska (patrz „Utylizacja” na stronie 32)



Oznacza prawidłową, pionową pozycję opakowania transportowego.

Przeznaczenie

To urządzenie służy do zamrażania żywności. Urządzenie jest przeznaczone do użytku domowego i podobnych zastosowań, takich jak:

Kuchnie pracownicze w sklepach, biurach i innych miejscach pracy;

w rolnictwie oraz przez gości hoteli, moteli i innych obiektów noclegowych;

- Noclegi ze śniadaniem;

w gastronomii i podobnych zastosowaniach hurtowych.

Należy pamiętać, że odpowiedzialność zostaje wyłączona w przypadku niewłaściwego użycia:

Nie modyfikuj urządzenia bez naszej zgody i nie używaj akcesoriów, które nie zostały przez nas zatwierdzone lub dostarczone.

Należy używać wyłącznie części zamiennych i akcesoriów dostarczonych lub zatwierdzonych przez nas.

Prosimy o przestrzeganie wszystkich informacji zawartych w niniejszej instrukcji obsługi, zwłaszcza wskazówek dotyczących bezpieczeństwa.

Każde inne zastosowanie jest uważane za niewłaściwe i może skutkować obrażeniami ciała lub uszkodzeniem mienia.

Instrukcje bezpieczeństwa



Ryzyko obrażeń!

Ryzyko odniesienia obrażeń przez osoby o ograniczonej sprawności fizycznej, sensorycznej lub umysłowej (np. osoby częściowo niepełnosprawne, osoby starsze z ograniczeniami sprawności fizycznej i umysłowej) lub nieposiadające doświadczenia i wiedzy (np. starsze dzieci).

To urządzenie może być używane przez dzieci w wieku 8 lat i starsze oraz osoby o ograniczonej sprawności fizycznej, sensorycznej lub umysłowej, a także osoby nieposiadające doświadczenia i/lub wiedzy, pod warunkiem, że znajdują się pod nadzorem lub zostały poinstruowane w zakresie bezpiecznego użytkowania urządzenia i rozumieją związane z tym zagrożenia. Dzieci nie mogą bawić się urządzeniem. Czyszczenie i konserwacja nie mogą być wykonywane przez dzieci bez nadzoru.

Dzieciom w wieku od 3 do 8 lat wolno obsługiwać zamrażarki i rozładowane.

Dzieci poniżej 8 roku życia nie powinny zbliżać się do linii przyłączeniowej.



Niebezpieczeństwo uduszenia!

Istnieje ryzyko uduszenia w wyniku połknięcia lub wdychania małych części lub folii.

Wszystkie materiały opakowaniowe (worki, kawałki styropianu itp.) należy przechowywać w miejscu niedostępnym dla dzieci.

Dzieciom nie wolno bawić się materiałem opakowaniowym.

Jeśli drzwi się zamkną, istnieje ryzyko uduszenia się dzieci, które wejdą do środka urządzenia.

Nie pozwalaj dzieciom zbliżać się do wnętrza urządzenia.

Ogólne instrukcje bezpieczeństwa



Ryzyko obrażeń!

Układ chłodzenia urządzenia zawiera czynnik chłodniczy R-600a.
Wyciek czynnika chłodniczego stwarza ryzyko obrażeń.

Nie należy przechowywać ani transportować urządzenia na boku lub na plecach, gdyż może to spowodować przedostanie się oleju ze sprężarki do układu chłodniczego i jego zatkanie.

OSTRZEŻENIE! Nie uszkadzaj układu chłodniczego.

Jeśli mimo wszystko układ chłodzenia ulegnie uszkodzeniu, należy przewietrzyć pomieszczenie. Unikać otwartego ognia i źródeł zapłonu. Przed ponownym użyciem zlecić naprawę urządzenia wykwalifikowanemu technikowi.

Kontakt czynnika chłodniczego ze skórą lub oczami może spowodować obrażenia.

W razie potrzeby natychmiast przemyć oczy czystą wodą i zasięgnąć porady lekarza.

OSTRZEŻENIE! Nie należy używać żadnych urządzeń elektrycznych wewnątrz komory zamrażarki, które nie są zgodne z projektem zalecanym przez producenta.

UWAGA! Aby przyspieszyć proces rozmrażania, nie należy używać żadnych urządzeń mechanicznych ani innych środków poza zalecanymi przez producenta.

- Trzymać z dala od otwartego ognia.

- Wszelkie manipulacje przy układzie chłodniczym są zabronione i powodują unieważnienie gwarancji.

Transport

UWAGA!

Możliwe uszkodzenie mienia!

Ryzyko uszkodzenia sprzętu na skutek niewłaściwego transportu.

Upewnij się, że podczas transportu i ustawiania urządzenia żadna część układu chłodzenia nie ulegnie uszkodzeniu.

- W miarę możliwości zawsze transportuj urządzenie w pozycji pionowej. Jeśli podczas transportu zostanie ono przechylone o więcej niż 40°, odczekaj 4 godziny przed podłączeniem do sieci i włączeniem, aby obieg czynnika chłodniczego mógł się ustabilizować po transporcie.

Nie należy kłaść urządzenia na boku lub na plecach, gdyż może to spowodować przedostanie się oleju ze sprężarki do układu chłodniczego i jego zatkanie.

Nie wystawiaj urządzenia na działanie deszczu ani rozpryskiwania się wody.

Montaż i podłączenie elektryczne

Lokalizacja

UWAGA!

Możliwe uszkodzenie mienia!

Ryzyko uszkodzenia sprzętu na skutek niewłaściwej obsługi.

- Umieść zamrażarkę w suchym i dobrze wentylowanym pomieszczeniu. Pomieszczenie powinno mieć powierzchnię około 4 m², aby zapewnić odpowiednią cyrkulację powietrza w przypadku uszkodzenia układu chłodzenia.

Podczas ustawiania urządzenia należy wziąć pod uwagę wymaganą ilość miejsca (patrz „Ustawianie urządzenia” na stronie 22).

Urządzenie nadaje się do klas klimatycznych N, ST (patrz (Tabliczka znamionowa). Wydajność chłodzenia urządzenia jest gwarantowana w temperaturach otoczenia od 16°C do 38°C.

Wydajność urządzenia może się zmniejszyć w zależności od temperatury.

- Nie wystawiaj urządzenia na działanie ekstremalnych warunków. Unikaj:

- wysoka wilgotność lub mokrość,
- ekstremalnie wysokie lub niskie temperatury,
bezpośrednie światło słoneczne,
- otwartego ognia.



Niebezpieczeństwo pożaru!

Niedostateczna cyrkulacja powietrza może prowadzić do gromadzenia się ciepła.

Należy upewnić się, że otwory wentylacyjne w obudowie, wokół urządzenia oraz w niszy montażowej nie są zablokowane.

Aby zapewnić odpowiednią wentylację, należy zachować odległość min.

Należy zachować minimalną odległość 30 cm od sufitu, 5 cm od ścian bocznych i 5 cm od ściany tylnej.

Nie w pobliżu źródeł ciepła, takich jak piece, kaloryfery,

Ogrzewanie podłogowe itp. Jeżeli nie można uniknąć montażu w pobliżu źródła ciepła, należy zastosować odpowiednią płytę izolacyjną lub zachować następujące minimalne odległości od źródła ciepła:

do kuchenek elektrycznych, gazowych itp.: ok. 5 cm,

do pieców olejowych i węglowych: ok. 30 cm.

W przypadku ustawienia urządzenia obok innego urządzenia chłodzącego, wymagany jest minimalny odstęp boczny wynoszący 5 cm.

Instrukcje bezpieczeństwa

Przed podłączeniem



Niebezpieczeństwo porażenia prądem!

Istnieje ryzyko porażenia prądem elektrycznym w przypadku kontaktu z częściami pod napięciem.

Po ustawieniu urządzenia należy sprawdzić, czy przewód sieciowy nie jest przyciśnięty lub uszkodzony.

Nie używaj urządzenia, jeśli nosi ono widoczne ślady uszkodzeń lub jeśli przewód zasilający lub wtyczka są uszkodzone.

W przypadku uszkodzenia prosimy o kontakt z naszym serwisem.

Połączenie sieciowe



Niebezpieczeństwo porażenia prądem!

Istnieje ryzyko porażenia prądem elektrycznym w wyniku wiodące części.

- Urządzenie należy podłączać wyłącznie do prawidłowo zainstalowanego i łatwo dostępnego uziemionego gniazdka znajdującego się w pobliżu miejsca instalacji. Napięcie w lokalnej sieci zasilającej musi być zgodne ze specyfikacją urządzenia.

W przypadku konieczności szybkiego odłączenia urządzenia od sieci, gniazdko sieciowe musi być swobodnie dostępne.

OSTRZEŻENIE! Upewnij się, że przewód zasilający nie stwarza zagrożenia potknięcia. Nie używaj przedłużacza.

OSTRZEŻENIE! Przewód zasilający nie może być przyciśnięty ani uszkodzony podczas instalacji.

OSTRZEŻENIE! Nie umieszczaj przenośnych listew zasilających ani zasilaczy z tyłu urządzenia.

Aby odłączyć urządzenie od zasilania, należy wyjąć wtyczkę z gniazdka ściennego.

Obsługa urządzenia



Niebezpieczeństwo wybuchu!

Przechowywanie w urządzeniu łatwopalnych gazów i cieczy może spowodować wybuch.

Nie należy przechowywać w urządzeniu substancji wybuchowych ani puszek aerozolowych zawierających łatwopalne materiały pędne.

Nie zamrażaj napojów gazowanych. Rozszerzająca się woda może rozerwać pojemnik.

Alkohol wysokoprocentowy zamrażaj wyłącznie w szczelnie zamkniętym pojemniku w pozycji pionowej.

Nie przechowuj w lodówce szklanych lub metalowych pojemników z płynem. Komora zamrażarki.



Ryzyko obrażeń/zagrożenia zdrowia!

Niewłaściwe obchodzenie się z urządzeniem może prowadzić do obrażeń.

Nie dotykaj rękami zamrożonych wewnętrznych ścianek komory zamrażarki ani zamrożonej żywności. Nie wkładaj kostek lodu ani lodów na patyku bezpośrednio z komory zamrażarki do ust. Istnieje ryzyko poparzenia niską temperaturą.

Nie należy używać cokołów, szuflad, drzwi itp. jako stopni lub podpór.

Urządzenie może nie działać prawidłowo (możliwe rozmrożenie przechowywanych produktów lub wzrost temperatury w komorze zamrażarki), jeśli przez dłuższy czas będzie wystawione na działanie temperatur niższych od dolnej granicy zakresu temperatur, dla którego zostało zaprojektowane (poniżej 16°C).

Instrukcje bezpieczeństwa

W przypadku przerwy w dostawie prądu lub wyłączenia urządzenia, przechowywana żywność może się rozmrozić lub częściowo rozmrozić. Stwarza to ryzyko zatrucia pokarmowego.

W przypadku ewentualnej przerwy w dostawie prądu należy sprawdzić wzrokowo lub węchowo, czy przechowywana żywność nadaje się jeszcze do spożycia.

W przypadku przerwy w dostawie prądu należy wyrzucić wszystkie zamrożone produkty spożywcze, które widocznie się rozmroziły.

Nie zamrażaj ponownie rozmrożonej lub częściowo rozmrożonej żywności, ponieważ ten jeden.

- Nawet jeśli usunięcie jest tylko tymczasowe,

Wymij zamrożoną żywność z urządzenia i przechowuj ją w odpowiednio chłodnym miejscu.

Czyszczenie i konserwacja



Niebezpieczeństwo porażenia prądem!

Istnieje ryzyko porażenia prądem elektrycznym w przypadku kontaktu z częściami pod napięciem.

Przed rozpoczęciem jakichkolwiek prac czyszczących lub konserwacyjnych należy zawsze odłączyć przewód zasilający od uziemionego gniazdka (ciągnąc za wtyczkę, a nie za kabel zasilający). Jeśli wtyczka nie jest dostępna, należy wyłączyć wyłącznik automatyczny w domowej instalacji elektrycznej.

**OSTRZEŻENIE!****NIEBEZPIECZEŃSTWO WYBUCHU I POŻARU!**

W wyniku tworzenia się gazu może dojść do eksplozji.

Do czyszczenia urządzenia i jego części nie należy używać łatwopalnych płynów.

Nie używaj sprayów odmrażających. Mogą one uwalniać gazy wybuchowe. zdjęcie.

UWAGA!

Możliwe uszkodzenie mienia!

Ryzyko uszkodzenia urządzenia na skutek niewłaściwej obsługi.

Aby przyspieszyć rozmrażanie, nie należy używać urządzeń mechanicznych ani innych sztucznych metod, takich jak grzejniki elektryczne, dmuchawy gorącego powietrza, suszarki do włosów ani ostrych lub twardych przedmiotów. Izolacja termiczna i wnętrze są wrażliwe na zarysowania i ciepło i mogą się stopić.

Nie używaj żadnych urządzeń elektronicznych w urządzeniu. Oba urządzenia mogą ulec nieodwracalnemu uszkodzeniu.

Powierzchnie wrażliwe:

- Nie należy używać silnych ani ściernych środków czyszczących wewnątrz urządzenia, na drzwiach urządzenia ani na obudowie urządzenia, ponieważ mogą one uszkodzić powierzchnie. - Olej i smar nie mogą mieć kontaktu z częściami plastikowymi ani uszczelką drzwi.

nie stykają się z powierzchnią, gdyż może stać się porowata i krucha.

Zakłócenia



Niebezpieczeństwo porażenia prądem!

Istnieje ryzyko porażenia prądem elektrycznym w przypadku kontaktu z częściami pod napięciem.

W żadnym wypadku nie należy podejmować prób samodzielnego otwierania jakiegokolwiek części urządzenia. i/lub naprawy. Istnieje ryzyko porażenia prądem.

Uszkodzone kable połączeniowe może naprawić wyłącznie serwisant. Aby uniknąć zagrożeń, wymianę należy zlecić wykwalifikowanemu warsztatowi specjalistycznemu lub działowi obsługi technicznej klienta.

W przypadku awarii prosimy o kontakt z naszym serwisem lub innym odpowiednim warsztatem specjalistycznym.

Sprzedaż



Niebezpieczeństwo uduszenia! Niebezpieczeństwo obrażeń!

Aby uniknąć zagrożeń dla dzieci, przed użyciem należy wykonać następujące czynności:

- Zdemontuj drzwi i uszczelkę lub przyklej Drzwi zaklejone taśmą.
- Pozostaw kratkę do przechowywania w urządzeniu, aby nikt, np. dziecko, które może wejść do urządzenia.
- Odłącz przewód zasilający i przetnij kabel zasilający ok.

Zakres dostawy



Niebezpieczeństwo uduszenia!

Istnieje ryzyko uduszenia w wyniku połknięcia lub wdychania małych części lub folii.

Przechowywać folię opakowaniową w miejscu niedostępnym dla dzieci.

Wymij produkt z opakowania i usuń wszystkie elementy opakowaniowe.

Sprawdź, czy przesyłka jest kompletna i nienaruszona. Jeśli przesyłka okaże się niekompletna, poinformuj nas o tym w ciągu 14 dni od daty zakupu.

Pakiet, który zakupiłeś zawiera:

- Zamrażarka, w tym:
 - 1 kratka do przechowywania

Informacje o urządzeniu

Informacje o urządzeniu

- W obwodzie chłodniczym urządzenia zastosowano czynnik chłodniczy R-600a (bez CFC i HCFC), (bez freonów).
- Obieg chłodniczy został sprawdzony pod kątem szczelności. Spełnia on wymagania odpowiednich norm. Przepisy bezpieczeństwa dla urządzeń elektrycznych.
- Klasa efektywności energetycznej A++
- Klasa klimatyczna N, ST

Znaczenie klas klimatycznych można znaleźć w poniższej tabeli.

Klasa klimatyczna	Oznaczający	temperatura otoczenia
SN	Urządzenia do klimatów subnormalnych	+10 °C do +32 °C
N	Urządzenia do klimatu umiarkowanego	+16 °C do +32 °C
ST	Sprzęt do klimatu subtropikalnego	+16 °C do +38 °C
T	Sprzęt do klimatu tropikalnego	+16 °C do +43 °C

Informacje o zastosowanym czynniku chłodniczym: R-600a

To urządzenie wykorzystuje R-600a i cyklopentan jako czynniki chłodnicze i izolacyjne w 100% wolne od freonów. Chroni to warstwę ozonową i redukuje efekt cieplarniany.

Urządzenia te można rozpoznać po oznaczeniu „Czynnik chłodniczy R-600a” na tabliczce znamionowej.

Należy zadbać o to, aby nie uszkodzić układu chłodzenia, gdyż czynnik R-600a może w niewielkim stopniu przyczynić się do efektu cieplarnianego, jeśli zostanie uwolniony.

Dotyczy to zarówno transportu, jak i całego okresu użytkowania urządzenia. Należy upewnić się, że urządzenia te są utylizowane prawidłowo i profesjonalnie, zgodnie z lokalnymi przepisami.

Przygotowanie do operacji

- Rozpakuj urządzenie i usuń taśmę klejącą.

Resztki kleju należy usunąć łagodnym środkiem czyszczącym.

Elementy amortyzujące opakowania wykonane ze styropianu należy utylizować oddzielnie.

Wnętrze urządzenia i jego podzespoły należy oczyścić letnią wodą i

Opłukać łagodnym detergentem i pozostawić do wyschnięcia (patrz rozdział „Czyszczenie i odmrażanie” na stronie 26).

Zmiana kierunku otwierania drzwi

Zamrażarka jest dostarczana z zawiasami drzwi po prawej stronie. Aby zmienić kierunek otwierania, postępuj zgodnie z poniższym opisem.

Wymagane narzędzia:

- Klucze (rozmiary klucza 8 mm i 10 mm)
- mały śrubokręt płaski
- Śrubokręt krzyżakowy

Wtyczka zasilania jest odłączona.

Opróżnij zamrażarkę.

Zdejmij osłonę zawiasu po prawej stronie, np. za pomocą płaskiego śrubokręta (patrz rys. B).

Odkręć trzy śruby na górnym zawiasie za pomocą śrubokręta krzyżakowego.

Bendreher (patrz rys. C).

- Aby uzyskać dostęp do otworów na śruby, zdejmij osłonę otworów na śruby po lewej stronie. grać przy użyciu śrubokręta płaskiego (patrz rys. D).

Wyjąć zaślepkę sworznia zawiasu z lewej strony drzwi urządzenia i włożyć ją do otworu po prawej stronie (patrz rys. E).

Obróć zamrażarkę na tył.

- Odkręcić dolny zawias, a następnie przykręcić

Zdejmij stopkę regulacyjną (patrz rys. F).

Wyjąć śrubę z obudowy bocznej po lewej stronie i włożyć

Są po przeciwnej stronie.

- Odłóż bezpiecznie dwie białe podkładki i podkładkę zabezpieczającą dolnego zawiasu. Będą potrzebne do ponownego montażu drzwi.

- Obrócić sworzeń dolnego zawiasu kluczem

(rozmiar klucza 10 mm) i przytrzymaj płaskim śrubokrętem, aby wyjąć sworzeń (patrz rys. G).

- Obróć zawias i włóż sworzeń z podkładką zabezpieczającą.

Ponownie.

- Przykręć dolny zawias z powrotem po lewej stronie. Obróć go.

Zamontuj stopkę poziomującą po prawej stronie (patrz rys. H).

- Ustaw urządzenie w prawidłowej pozycji. Trzymaj mocno drzwi urządzenia

Przed ponownym przykręceniem górnego zawiasu należy upewnić się, że drzwi przylegają do obudowy urządzenia w poziomie i w pionie, a wszystkie uszczelki są zamknięte.

Przygotowanie do operacji

- Następnie załóż z powrotem górny zawias i przykręć go.
Przymocuj zawias trzema śrubami. Dokręć śrubę kluczem (patrz rys. I).
- Załóż ponownie osłonę zawiasów i osłonę śrub (patrz rys. J).



Uwaga: uszczelka drzwi dopasuje się do nowego ogranicznika po kilku godzinach.



Jeżeli podczas transportu urządzenie zostanie przechylone o więcej niż 40° lub jeżeli zmieniono zawiasy drzwi, należy je podłączyć i włączyć dopiero po 4 godzinach, aby obieg czynnika chłodniczego mógł się ustabilizować.

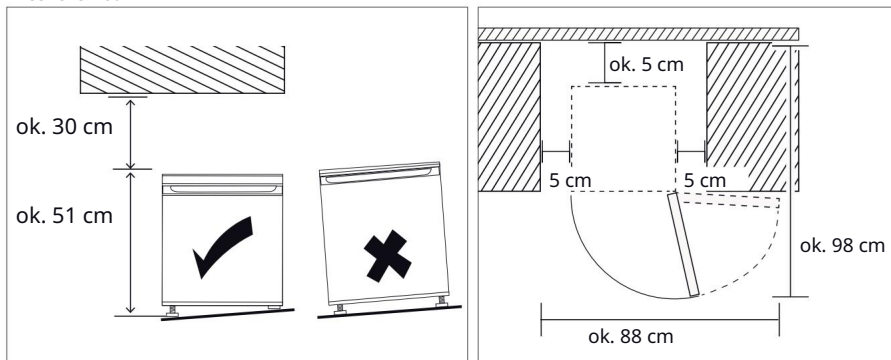
Skonfiguruj urządzenie

Umieść urządzenie w odpowiednim miejscu (patrz również rozdział „Lokalizacja” na Strona 12).

Wypoziomuj urządzenie, nierówności podłoża zniweluj poprzez przykręcenie nóżek

Wypoziomuj zamrażarkę za pomocą poziomicy.

Aby móc w pełni otworzyć drzwi konieczne jest zachowanie podanych poniżej wymiarów pomieszczenia.



obsługiwać urządzenie

Włącz urządzenie

Podłącz urządzenie do uziemionego gniazdka elektrycznego.

Napięcie sieci lokalnej musi odpowiadać parametrom technicznym urządzenia.

Kontrola temperatury

Ustawienie termostatu powoduje automatyczną regulację temperatury w komorze zamrażarki.

Możliwe są następujące 3 podstawowe ustawienia termostatu, w zakresie od MIN a MAX pozwala również na bezstopniową regulację temperatury:

MIN	Najniższa wydajność chłodzenia (najcieplejszy)	krótkotrwałe przechowywanie produktów mrożonych
NORMALNE Pozycje	pośrednie	średnioterminowe przechowywanie produktów mrożonych
MAX	Najwyższa wydajność chłodzenia (najzimniejszy)	długoterminowe przechowywanie produktów mrożonych

- Przed dodaniem świeżej żywności ustaw termostat na pozycję MAX . Po 2 godzinach ustaw regulator temperatury na pozycję NORMALNĄ , w zależności od planowanego czasu przechowywania .



Sprawdź temperaturę w komorze zamrażarki za pomocą termometru. Idealna temperatura i ustawienie domyślne to -18°C w komorze zamrażarki w trybie NORMALNYM .

Gdy temperatura zamrażarki zostanie

osiągnięta, możesz włożyć jedzenie do środka.



Na temperaturę wewnętrzną mogą wpływać takie czynniki, jak lokalizacja, temperatura otoczenia i częstotliwość otwierania drzwi. Należy to uwzględnić przy ustawianiu temperatury.

obsługiwać urządzenie

Wyłącz urządzenie

Aby odłączyć urządzenie od zasilania, należy ustawić regulator termostatu w pozycji MIN i wyjąć wtyczkę przewodu zasilającego z gniazdka ściennego.

Odczekaj około dziesięć minut przed ponownym włączeniem urządzenia.

Wskazówki dotyczące oszczędzania energii

Pozostaw kratkę magazynującą w urządzeniu podczas jego działania, wówczas energia-
zużycie jest najniższe.

Nie umieszczaj urządzenia w pobliżu źródła ciepła (kaloryfera, kuchenki itp.)
organizować coś.

Zapewnij niezakłóconą cyrkulację powietrza wokół zamrażarki.

Podczas wkładania i wyjmowania żywności drzwiczki należy otwierać tylko na krótko.

Wybierz ustawienie temperatury odpowiadające poziomowi napełnienia urządzenia.

Przed włożeniem gorącego jedzenia do zamrażarki należy odczekać, aż ostygnie ono do
temperatury pokojowej.

Sprawdź, czy uszczelka drzwi nie jest uszkodzona i czy drzwi są prawidłowo zamknięte.
zamyka się.

- Jeśli utworzyła się warstwa lodu, rozmroź urządzenie. Gruba warstwa lodu utrudnia przenoszenie
zimnego powietrza, zwiększając tym samym zużycie energii.

Jeżeli zamrażarka pozostanie pusta przez dłuższy czas, wyłącz urządzenie.

Rozmroź, wyczyść i osusz urządzenie. Pozostaw drzwi otwarte, aby zapobiec rozwojowi pleśni
w środku.

Głębokie mrożenie żywności

UWAGA!

Ryzyko uszkodzenia sprzętu.

Powierzchnie wrażliwe: Olej i smar nie mogą mieć kontaktu z częściami
plastikowymi i uszczelką drzwi, gdyż może to spowodować, że
powierzchnia stanie się porowata i krucha.

Unikać kontaktu części plastikowych z olejem lub smarem.

Prawie wszystkie produkty spożywcze nadają się do mrożenia, z wyjątkiem warzyw spożywanych
na surowo, np. sałaty liściastej.

Do mrożenia nadają się wyłącznie produkty spożywcze wysokiej jakości.

Porcij żywność na jednorazowe spożycie, aby uniknąć ponownego zamrażania rozmrożonych produktów.

- Na 2 do 3 godzin przed dodaniem świeżej żywności do zamrożenia, ustaw regulator temperatury na pozycję MAX . Po dodaniu świeżej żywności do zamrożenia, ustaw regulator temperatury na pozycję NORMALNĄ , w zależności od planowanego czasu przechowywania (patrz „Regulacja temperatury” na stronie 23).

Aby uniknąć zanieczyszczenia żywności, należy postępować zgodnie z poniższymi instrukcjami:

Pozostawienie drzwi otwartych przez dłuższy czas może spowodować znaczny wzrost temperatury wewnątrz komór urządzenia.

- Regularnie czyść powierzchnie mające kontakt z żywnością oraz miejsca dostępne. Mogą mieć kontakt z systemami odwadniającymi.

Świeżo zamrożona żywność nie może mieć kontaktu z żywnością już zamrożoną. W razie potrzeby, jeśli zamrażanie jest planowane każdego dnia, konieczne może być zmniejszenie ilości mrożonej żywności.

Żywność jest przechowywana w odpowiednich pojemnikach, w zależności od jej rodzaju i wrażliwości. Aby przechowywać żywność w zamrażarkach, zobacz rys. A.

Nie należy przekraczać okresów przechowywania zalecanych przez producentów żywności. W przypadku braku informacji, żywność nie powinna być przechowywana dłużej niż trzy miesiące.

Aby uniknąć zanieczyszczenia krzyżowego, pakuj żywność w materiały opakowaniowe, które są bezzapachowe, hermetyczne, odporne na wilgoć, tłuszcz i zasady.

- Najlepiej sprawdzają się folie polietylenowe i aluminiowe.
- Opakowanie musi być szczelne i ściśle przylegać do zamrożonej żywności.
- Nie należy używać szklanych opakowań, ponieważ szkło może się stłuc.

Owoce można zamrozić, a w zamrażarce można wytwarzać kostki lodu.

Należy uważać, aby nie przeładować komory zamrażarki, w przeciwnym razie nie będzie można zagwarantować optymalnej wydajności mrożenia, a zużycie energii wzrośnie.

Ślady wilgoci lub pęcznienia w opakowaniu mrozonek wskazują, że żywność nie była prawidłowo przechowywana/transportowana i może ulec zepsuciu. Przed spożyciem należy sprawdzić stan żywności.

Czyszczenie i rozmrażanie

Użyj foremek na kostki lodu

Przed pierwszym użyciem dokładnie wyczyść foremki do kostek lodu (nie są dołączone do zestawu).

Napełnij pojemnik wodą pitną.

Umieść tackę na kostki lodu poziomo w dolnej komorze zamrażarki. Gdy kostki lodu są już zamrożone i potrzebujesz kostek lodu, wyjmij tackę na kostki lodu z zamrażarki i wypchnij kostki z tacki.

Rozmrażanie żywności

W zależności od rodzaju i przeznaczenia, żywność można rozmrażać w urządzeniu, w pojemniku z letnią wodą, w kuchenke mikrofalowej, w temperaturze pokojowej lub w piekarniku. Owoce i warzywa przeznaczone do gotowania nie wymagają rozmrażania.

Rozmrożoną żywność mrożoną najlepiej spożyć tego samego dnia lub przechowywać w lodówce nie dłużej niż do następnego dnia. Żywności, nawet częściowo rozmrożonej, nie wolno ponownie zamrażać.

Czyszczenie i rozmrażanie

- Regularnie czyść powierzchnie mające kontakt z żywnością oraz miejsca dostępne. Mogą mieć kontakt z systemami odwadniającymi.



Niebezpieczeństwo porażenia prądem!

Istnieje ryzyko porażenia prądem elektrycznym w przypadku kontaktu z częściami urządzenia będącymi pod napięciem.

Przed rozpoczęciem jakichkolwiek prac czyszczących zawsze odłączaj przewód zasilający od gniazdka ściennego (pociągnij za samą wtyczkę, a nie za kabel). Jeśli nie jest ona dostępna, wyłącznik w domowej instalacji elektrycznej musi być wyłączony.

Nie dotykaj wtyczki zasilania mokrymi rękami.

**OSTRZEŻENIE!****NIEBEZPIECZEŃSTWO WYBUCHU I POŻARU!**

W wyniku tworzenia się gazu może dojść do eksplozji.

Do czyszczenia urządzenia nie należy używać łatwopalnych płynów ani użyć części urządzenia.

**OSTRZEŻENIE!****Ryzyko obrażeń!**

Istnieje możliwość oparzeń spowodowanych niską temperaturą.

Nie dotykaj rękami zamrożonych wewnętrznych ścianek komory zamrażarki ani zamrożonej żywności. Do dotykania zamrożonej żywności używaj na przykład suchej ściereczki.

UWAGA!**Ryzyko uszkodzenia!**

Uszkodzenie urządzenia spowodowane niewłaściwym obchodzeniem się z delikatnymi powierzchniami urządzenia.

Nigdy nie używaj ostrych, ściernych ani

Ziarniste środki czyszczące na bazie kwasu octowego, sody lub rozpuszczalnika.

Mogą uszkodzić powierzchnie.

Nie używaj żadnych urządzeń elektronicznych w urządzeniu. Oba urządzenia mogą ulec nieodwracalnemu uszkodzeniu.

Czyszczenie i rozmrażanie

UWAGA!

Ryzyko uszkodzenia!

Uszkodzenie urządzenia spowodowane niewłaściwą obsługą.

Aby przyspieszyć rozmrażanie, nie należy stosować żadnych innych środków mechanicznych. Nie należy używać sztucznych urządzeń grzewczych ani innych sztucznych środków, takich jak grzejniki elektryczne, dmuchawy do gorącego powietrza lub suszarki do włosów, z wyjątkiem tych, które zaleca producent.

Rozmrażanie komory zamrażarki

Duże złogi lodu na powierzchniach zamarzających zmniejszają wydajność urządzenia i zwiększają zużycie energii.

Przed rozmrożeniem urządzenia należy ustawić regulator temperatury na pozycję MAX kilka godzin wcześniej. Urządzenie · Dzięki temu zamrożone produkty mogą być przechowywane przez dłuższy okres czasu. należy przechowywać w temperaturze pokojowej.



Wzrost temperatury podczas ręcznie inicjowanego rozmrażania, konserwacji i czyszczenia urządzenia może skrócić czas przechowywania zamrożonych produktów.

Zaleca się rozmrażanie urządzenia przynajmniej raz w roku.

- Wyjmij zamrożoną żywność z komory zamrażarki, układając ją warstwami. Zawinąć w gazetę i ewentualnie koc, a następnie przechowywać w chłodnym miejscu.

- Ustaw termostat w pozycji MIN.

- Odłącz przewód zasilający.

Wyjmij szuflady zamrażarki z komory zamrażarki.

Po około pół godzinie można łatwo usunąć szron gromadzący się na żebrach chłodzących nad szufladami zamrażarki za pomocą plastikowej lub drewnianej szpatułki.

Wyczyść komorę zamrażarki i powierzchnię zewnętrzną

Wyczyść komorę zamrażarki łagodnym detergentem (np. płynem do mycia naczyń). Wytrzeć i pozostawić do wyschnięcia.

Dokładnie wypłucz i wysusz wszystkie elementy urządzenia.

Wyczyść powierzchnie urządzenia, z wyjątkiem uszczelki drzwi, łagodnym środkiem czyszczącym.

Wyczyść uszczelkę drzwi czystą wodą, wytrzyj ją i pozostaw do wyschnięcia.

Podłącz przewód zasilający z powrotem do gniazdka ściennego.

Gdy urządzenie osiągnie pożądaną temperaturę, można je ponownie napełnić jedzeniem. Nie używaj ostrych plastikowych ani drewnianych szpatułek.

Środki ostrożności w przypadku awarii zasilania

Żywności nie wolno zamrażać ponownie, nawet jeśli została rozmrożona tylko częściowo.

W przypadku przerwy w dostawie prądu należy sprawdzić stan żywności przed jej spożyciem (patrz również „Jak korzystać z urządzenia” na stronie 15).

Transport

Odłącz urządzenie od gniazdka z uziemieniem.

Wymij wszystkie produkty i półki z komory zamrażarki. Włóż nóżki poziomujące.

Zaklej drzwi taśmą.

- W miarę możliwości zawsze transportuj urządzenie w pozycji pionowej. Jeśli podczas transportu zostanie ono przechylone o więcej niż 40°, odczekaj 4 godziny przed podłączeniem do sieci i włączeniem, aby obieg czynnika chłodniczego mógł się ustabilizować po transporcie.

Rozwiązywanie problemów

Podczas użytkowania mogą wystąpić usterki.

- Sprawdź poniższą tabelę i przekonaj się, czy potrafisz rozwiązać problem samodzielnie. Ben. Wszelkie inne naprawy są zabronione, a gwarancja traci ważność.

Dlatego w razie awarii prosimy o kontakt z naszym serwisem lub innym serwisem.

odpowiedniego warsztatu specjalistycznego.

Rozwiązywanie problemów

Niepokojenie	Spowodowany	Naprawić
Urządzenie nie działa.	Przerwa w okrężeniu	<p>Sprawdź, czy wtyczka zasilania jest podłączona.</p> <p>Sprawdź, czy gniazdko jest pod napięciem, podłączając do niego inne urządzenie elektryczne (np. lampkę nocną).</p> <p>- Sprawdź bezpiecznik.</p> <p>Sprawdź, czy przewód zasilający nie jest uszkodzony.</p>
	Kompresor włącza się bardzo rzadko.	Sprawdź, czy temperatura otoczenia nie jest niższa niż 16 °C.
Wnętrze Temperatura nie jest wystarczająco niska.	Drzwi nie mogą być szczelnie zamknięte lub są otwierane zbyt często.	<p>Ułóż produkty spożywcze w taki sposób, aby nie utrudniały zamknięcia drzwi.</p> <p>- Otwórz drzwi na krócej.</p>
Wnętrze Temperatura nie jest wystarczająco niska.	Temperatura otoczenia jest wyższa niż +38 °C.	- Urządzenie przeznaczone jest do stosowania w Zakres temperatur wynosi od +16 °C do +38 °C.
	Niewystarczająca cyrkulacja powietrza.	- Odsuń urządzenie od ściany.
	Urządzenie należy umieścić w miejscu bezpośrednio wystawionym na działanie promieni słonecznych lub obok źródła ciepła.	Umieść urządzenie w innym miejscu.

Niepokojenie	Spowodowany	Naprawić
Urządzenie jest zbyt głośne.	Urządzenie nie jest prawidłowo wyrównane.	- Wyrównaj za pomocą poziomic
	Urządzenie ma kontakt z meblami lub innymi przedmiotami.	Umieść urządzenie swobodnie, tak aby nie dotykało innych przedmiotów.

Wycofanie z eksploatacji

Jeżeli przewidywana jest dłuższa przerwa w pracy zamrażarki, należy wykonać następujące czynności:

Najpierw ustaw regulator temperatury na pozycję MIN , a następnie
Odłącz przewód zasilający od gniazdka ściennego.

- Opróżnij urządzenie.

Wyczyść wnętrze komory zamrażarki i pozostaw do wyschnięcia.

- Dokładnie wyczyść cały sprzęt.

Pozostaw drzwi otwarte, aby zapobiec powstawaniu nieprzyjemnych zapachów i pleśni.

Sprzedaż

Sprzedaż



Urządzenie

Wszystkich starych urządzeń oznaczonych pokazanym tu symbolem nie wolno wyrzucać do zwykłych odpadów domowych.

Zgodnie z dyrektywą 2012/19/UE urządzenie należy poddać odpowiedniej utylizacji po zakończeniu jego eksploatacji.

W procesie tym cenne materiały zawarte w urządzeniu zostają poddane recyklingowi, a zanieczyszczenie środowiska zostaje wyeliminowane.

Stare urządzenie należy oddać do punktu zbiórki odpadów elektronicznych lub do punktu recyklingu.

Aby uzyskać więcej informacji, skontaktuj się z lokalnym przedsiębiorstwem zajmującym się utylizacją odpadów lub administracją miejską.

Przed utylizacją należy odciąć kabel.

Zdemontuj drzwi i uszczelkę lub zaklej drzwi taśmą klejącą, aby zapobiec zamykaniu się drzwi w domach.

Przy utylizacji urządzenia/izolacji należy pamiętać, że zawiera ona cyklopentan. (zawiera łatwopalny, izolujący, rozszerzający się gaz).

Urządzenie/izolację należy zutylizować w odpowiedni sposób.



Opakowanie

Twoje urządzenie jest zapakowane w sposób chroniący je przed uszkodzeniem podczas transportu. Materiały opakowaniowe są surowcami, a zatem nadają się do ponownego wykorzystania lub mogą zostać zwrócone do obiegu surowcowego.

Dane techniczne

Marka	MEDION®
Model	MD 37575
Kategoria	8 (zamrażarka)
Klasa efektywności energetycznej	A++
Zużycie energii	0,320 kWh/ 24 std. = 117 kWh/ 1 godzina*
Całkowita użyteczna zawartość	33 litry
Czas przechowywania w przypadku awarii zamrażarka	12 Klasa 4-gwiazdkowy
Pojemność zamrażania	2 kg / 24 szt.
Klasa klimatyczna	N, ST (dla temperatur od +16 °C do +38 °C)
Emisja hałasu w powietrzu	41 dB (A) re 1 pW
Napięcie nominalne	220-240 V~
Częstotliwość znamionowa	50 Hz
Prąd znamionowy	0,50 A
Klasa ochrony	I
Chłodziwo	R-600a
Ilość czynnika chłodniczego	21 gramów
Izolacje gazowe	Cyklopentan
Waga netto	ok. 15 kg
Wymiary (szer. x wys. x gł.)	ok. 44 x 51 x 47 cm

* Zużycie energii (kWh/rok) określone na podstawie wyników standardowych testów 24-godzinnych. Rzeczywiste zużycie zależy od sposobu użytkowania i lokalizacji urządzenia.

Informacje o zgodności



Niniejszym firma MEDION AG oświadcza, że urządzenie MD 37575 jest zgodne z następującymi wymogami europejskimi:

- Dyrektywa EMC 2014/30/UE
- Dyrektywa niskonapięciowa 2014/35/UE
- Rozporządzenie (WE) nr 1935/2004.

Informacje o usłudze

Informacje o usłudze

Jeśli Twoje urządzenie nie działa zgodnie z oczekiwaniami, prosimy o kontakt z naszym działem obsługi klienta. Możesz się z nami skontaktować na kilka sposobów:

- W naszej społeczności serwisowej spotkasz innych użytkowników i naszych pracowników, z którymi będziesz mógł wymienić się doświadczeniami i podzielić wiedzą.

Naszą społeczność znajdziesz na community.medion.com.

- Możesz również skorzystać z naszego formularza kontaktowego na stronie www.medion.com/contact do użycia.
- Oczywiście nasz zespół serwisowy jest do Państwa dyspozycji również poprzez naszą infolinię lub dostępne pocztą.

Godziny otwarcia	Numer telefonu
Pon. - Pt.: 08:00 - 21:00 Sob. / Niedz.: 10:00 - 18:00	01 928 7661
Adres serwisowy	
Centrum serwisowe MEDION Franz-Fritsch-Str. 11 4600 Wels Austria	



Te i wiele innych instrukcji obsługi można pobrać za pośrednictwem portalu serwisowego www.medion.com/at/service/start/.

Znajdziesz tam również sterowniki i inne oprogramowanie do różnych urządzeń.

Możesz również zeskanować widoczny tutaj kod QR i pobrać instrukcję obsługi na urządzenie mobilne za pośrednictwem portalu serwisowego.

Polityka prywatności

Szanowny Kliencie!

Niniejszym informujemy, że my, MEDION AG, Am Zehnthof 77, 45307 Essen, jesteśmy administratorem danych przetwarzających Państwa dane osobowe.

W kwestiach związanych z ochroną danych osobowych korzystamy ze wsparcia naszego zakładowego inspektora ochrony danych, z którym można się skontaktować pod adresem MEDION AG, Data Protection, Am Zehnthof 77, D-45307 Essen; datenschutz@medion.com. Przetwarzamy Państwa dane w celu realizacji gwarancji i procesów z nią związanych (np. (naprawy) i opieramy przetwarzanie Twoich danych na zawartej z nami umowie kupna-sprzedaży.

Przekażemy Twoje dane firmom świadczącym usługi naprawcze, którym zleciliśmy realizację gwarancji i związanych z nią procesów (np. napraw). Twoje dane osobowe przechowujemy zazwyczaj przez okres trzech lat, aby wywiązać się z ustawowych praw gwarancyjnych.

Przysługuje Ci prawo do informacji o danych osobowych Ciebie dotyczących, a także prawo do ich sprostowania, usunięcia, ograniczenia przetwarzania, sprzeciwu wobec przetwarzania i przenoszenia danych.

Prawo do informacji i usunięcia danych podlega jednak ograniczeniom zgodnie z §§ 34 i 35 Federalnej Ustawy o Ochronie Danych Osobowych (BDSG) (art. 23 RODO). Ponadto przysługuje prawo do wniesienia skargi do właściwego organu nadzorującego ochronę danych (art. 77 RODO w związku z § 19 BDSG). W przypadku MEDION AG jest to Komisarz ds. Ochrony Danych Osobowych i Wolności Informacji Nadrenii Północnej-Westfalii, skrytka pocztowa 200444, 40212 Düsseldorf, www.lfdi.nrw.de.

Przetwarzanie Twoich danych jest niezbędne do realizacji gwarancji; bez podania wymaganych danych realizacja gwarancji nie będzie możliwa.

Impressum Copyright

© 2020 Stan:

22.01.2020

Wszelkie prawa zastrzeżone.

Niniejsza instrukcja obsługi jest chroniona prawami autorskimi.

Powielanie w formie mechanicznej, elektronicznej lub jakiegokolwiek innej bez pisemnej zgody producenta jest zabronione.

Prawa autorskie należą do firmy:

MEDION AG

Na Zehnthofie 77

45307 Essen

Niemcy

Pamiętaj, że powyższy adres nie jest adresem zwrotnym. Zawsze najpierw skontaktuj się z naszym działem obsługi klienta.



DYSTRYBUTOR:

MEDION AG
AM ZEHNTHOF 77
45307 Essen
NIEMCY

OBSŁUGA KLIENTA

703421



NA

01 928 7661
(Zgodnie ze standardową stawką
operatora telefonii
stacjonarnej.) www.medion.at



MODEL:

MD 37575

06/2020

3

LAT
GWARANCJA