

# medion

Szybki przewodnik

Szybki przewodnik

Szybki przewodnik

Szybki przewodnik

Krótki podręcznik

Szybki przewodnik



Mini lodówka-zamrażarka

Mini lodówka z zamrażarką

Mini lodówka-zamrażarka

Mini lodówka z zamrażarką Combo

Mini lodówka z zamrażarką

Mini lodówka i zamrażarka typu combi

**MEDION MD 37689**

# Spis treści

1.	Informacje na temat tego krótkiego przewodnika .....	4
2.	Przeznaczenie .....	5
3.	Instrukcje bezpieczeństwa .....	6
3.1.	Ogólne instrukcje bezpieczeństwa .....	6
3.2.	Transport .....	7
3.3.	Montaż i podłączenie elektryczne .....	8
4.	Zakres dostawy .....	12
5.	Przegląd urządzenia .....	13
6.	Zalecane przechowywanie żywności .....	14
7.	Przygotowanie urządzenia .....	14
7.1.	Konfiguracja urządzenia .....	14
7.2.	Wymywanie i ponowne zakładanie półek .....	16
8.	Obsługa urządzenia .....	17
8.1.	Wyłącz urządzenie .....	18
9.	Dane techniczne .....	18
9.1.	Karta charakterystyki produktu .....	18
10.	Utylizacja .....	19

Z

FR

Holandia

JEST

TO

W

# 1. Informacje o tym krótkim przewodniku

Niniejszy skrócony przewodnik stanowi skróconą wersję drukowaną pełnej instrukcji obsługi.



## OSTRZEŻENIE!

Przed użyciem urządzenia należy uważnie przeczytać instrukcje bezpieczeństwa oraz pełną instrukcję obsługi. Należy przestrzegać ostrzeżeń umieszczonych na urządzeniu i w instrukcji obsługi, aby uniknąć obrażeń ciała i szkód materialnych. Zawsze należy przechowywać dokumentację w łatwo dostępnym miejscu i przekazywać ją osobom, którym przekazujesz urządzenie, ponieważ jest ona istotną częścią produktu.



Gdzie mogę znaleźć pełną instrukcję obsługi?

Pełną instrukcję obsługi można wyświetlić i pobrać, skanując zamieszczony obok kod QR.

gung.

Jak skontaktować się z obsługą klienta?

Dane kontaktowe znajdziesz w pełnej instrukcji obsługi.



### NIEBEZPIECZEŃSTWO!

Ostrzeżenie: Bezpośrednie zagrożenie życia!



### OSTRZEŻENIE!

Ostrzeżenie:  
Niebezpieczeństwo substancji wybuchowych!



### OSTRZEŻENIE!

Ostrzeżenie: Potencjalne zagrożenie życia i/lub poważne, nieodwracalne obrażenia!



### OSTROŻNOŚĆ!

Ostrzeżenie przed możliwymi obrażeniami o nasileniu umiarkowanym i/lub lekkim!



### OSTRZEŻENIE!

Ostrzeżenie:  
Niebezpieczeństwo porażenia prądem!



### UWAGA!

Proszę przestrzegać instrukcji, aby uniknąć uszkodzenia mienia!



### OSTRZEŻENIE!

Ostrzeżenie:  
Niebezpieczeństwo związane z substancjami łatwopalnymi i/lub wysoce łatwopalnymi.



Więcej informacji na temat korzystania z urządzenia!



Proszę przestrzegać wskazówek zawartych w instrukcji obsługi!



Oznakowanie CE  
Produkty oznaczone tym symbolem spełniają wymagania dyrektyw UE.



Chronić przed wilgocią!



Pokazuje prawidłową, pionową pozycję  
Opakowanie transportowe jakiś.



Zachowaj ostrożność!



Limit układania według liczby (maks. n pakietów transportowych)

Z

FR

Holandia

JEST

TO

W

## Przeznaczenie

To urządzenie służy do chłodzenia i zamrażania żywności. Przeznaczone jest do użytku domowego i podobnych zastosowań, takich jak:

- Kuchnie dla pracowników w sklepach, biurach i innych miejscach pracy;
- w rolnictwie oraz przez gości hoteli, moteli i inne zakwaterowanie;
- Noclegi ze śniadaniem;
- w gastronomii i podobnych zastosowaniach hurtowych.

Producent nie ponosi odpowiedzialności za jakiegokolwiek szkody mogące powstać podczas użytkowania urządzenia w celach komercyjnych lub innych niż chłodzenie i zamrażanie żywności.

Należy pamiętać, że odpowiedzialność zostaje wyłączona w przypadku niewłaściwego użycia:

Nie modyfikuj urządzenia bez naszej zgody i nie używaj akcesoriów, które nie zostały przez nas zatwierdzone lub dostarczone.

Używaj wyłącznie sprzętu dostarczonego lub zatwierdzonego przez nas. zestaw i akcesoria.

Prosimy o przestrzeganie wszystkich informacji zawartych w niniejszej instrukcji obsługi, zwłaszcza wskazówek dotyczących bezpieczeństwa. Każde inne zastosowanie jest uważane za niewłaściwe i może skutkować obrażeniami ciała lub uszkodzeniem mienia.

## Instrukcje bezpieczeństwa

**WAŻNE INSTRUKCJE DOTYCZĄCE BEZPIECZEŃSTWA – PRZECZYTAJ UWAŻNIE I ZACHOWAJ NA PRZYSZŁOŚĆ!**

Urządzenie może być używane przez dzieci w wieku 8 lat i starsze oraz osoby w wieku 8 lat i starsze.

Osoby o ograniczonej sprawności fizycznej, sensorycznej lub umysłowej, a także osoby nieposiadające odpowiedniego doświadczenia i/lub wiedzy mogą korzystać z urządzenia, jeśli znajdują się pod nadzorem lub zostały poinstruowane na temat bezpiecznego korzystania z urządzenia i rozumieją zagrożenia, jakie mogą wystąpić.

Dzieciom nie wolno bawić się urządzeniem.

Dzieciom w wieku od 3 do 8 lat wolno obsługiwać i użytkować lodówkę rozładowaną.

Czyszczenie i konserwacja urządzenia nie mogą być wykonywane przez dzieci bez nadzoru.

Trzymaj dzieci z dala od urządzenia. Jeśli drzwi są zamknięte-

W razie upadku istnieje ryzyko uduszenia!

## 1. Ogólne instrukcje bezpieczeństwa



**OSTRZEŻENIE!**

Ryzyko obrażeń!

Układ chłodzenia urządzenia zawiera czynnik chłodniczy R-600a. Wyciek czynnika chłodniczego stwarza ryzyko obrażeń.

**OSTRZEŻENIE !** Nie uszkadzaj układu chłodniczego.

W przypadku uszkodzenia układu chłodzenia należy przewietrzyć pomieszczenie. Unikać otwartego ognia i źródeł zapłonu. Przed ponownym użyciem zleć naprawę urządzenia wykwalifikowanemu technikowi.

Kontakt czynnika chłodniczego ze skórą lub oczami może spowodować obrażenia. W razie potrzeby natychmiast przemyć oczy czystą wodą i zasięgnąć porady lekarza.

**OSTRZEŻENIE !** Nie umieszczaj urządzeń elektrycznych wewnątrz lodówki. obsługiwać sprzęt, który nie jest zgodny z projektem zalecanym przez producenta.

Nie używaj żadnych innych urządzeń elektrycznych (takich jak...) (kostkarki do lodu) wewnątrz lodówki, chyba że producent wyraził na to zgodę.

Wszelkie manipulacje przy układzie chłodniczym są zabronione i powodują unieważnienie gwarancji.



#### **OSTRZEŻENIE!**

Niebezpieczeństwo pożaru!

W przewodach chłodniczych i sprężarce znajdują się łatwopalne ciecze.

Zwróć uwagę na znak ostrzegawczy „zagrożenie pożarowe” umieszczony na urządzeniu. z tyłu lub na kompresorze.

Unikaj otwartego ognia i źródeł zapłonu podczas użytkowania, konserwacji i utylizacji urządzenia.

## **. . Transport**



#### **OSTROŻNOŚĆ!**

Ryzyko obrażeń!

Urządzenie jest bardzo ciężkie. Istnieje ryzyko obrażeń przy podnoszeniu go zbyt mocno.

Nie transportuj urządzenia samodzielnie, lecz z co najmniej: dziesiątki z inną osobą.



## UWAGA!

Możliwe uszkodzenie mienia!

Ryzyko uszkodzenia sprzętu na skutek niewłaściwego transportu

Sprawdź, czy opakowanie nie jest uszkodzone.

Ostrożnie usuń opakowanie i sprawdź, czy urządzenie nie uległo uszkodzeniu podczas transportu. Nigdy nie podłączaj uszkodzonego urządzenia. W przypadku uszkodzenia skontaktuj się z obsługą klienta.

Zawsze transportuj lodówkę/zamrażarkę w oryginalnym opakowaniu i zabezpiecz ją blokadą transportową.

Podczas transportu i konfiguracji urządzenia

Upewnij się, że żadna część układu chłodzenia nie jest uszkodzona.

Jeśli to możliwe, zawsze transportuj urządzenie w pozycji pionowej. Jeśli podczas transportu zostanie ono przechylone o kąt większy niż 40°, odczekaj 4 godziny przed podłączeniem do sieci i włączeniem, aby układ chłodniczy mógł się unormować po transporcie.

Nie należy kłaść urządzenia na boku lub na plecach, gdyż może to spowodować przedostanie się oleju ze sprężarki do układu chłodniczego i jego zatkanie.

Nie wystawiaj urządzenia na działanie deszczu ani rozpryskiwania się wody.

## . . Instalacja i podłączenie elektryczne

. . . Lokalizacja



## UWAGA!

Możliwe uszkodzenie mienia!

Ryzyko uszkodzenia sprzętu na skutek niewłaściwego obchodzenia się z nim

Umieść jednostkę chłodzącą w suchym i dobrze wentylowanym pomieszczeniu. Pomieszczenie powinno mieć powierzchnię około 4 m<sup>2</sup>, aby zapewnić odpowiedni przepływ powietrza w przypadku uszkodzenia układu chłodzenia.

Podczas ustawiania urządzenia należy uwzględnić wymaganą przestrzeń (patrz „7.1. Ustawienie urządzenia” na stronie 14)

Urządzenie jest przystosowane do klasy klimatycznej N (patrz (Patrz tabliczka znamionowa). Wydajność chłodzenia urządzenia jest gwarantowana w temperaturach otoczenia od 16°C do 32°C. W innych temperaturach wydajność może się zmniejszyć.

Nie używaj urządzenia na zewnątrz.

Nie wystawiaj urządzenia na działanie ekstremalnych warunków.

Unikać:

- wysoka wilgotność lub mokrość,
- ekstremalnie wysokie lub niskie temperatury,
- bezpośrednie światło słoneczne,
- otwarty ogień.



#### OSTRZEŻENIE!

Niebezpieczeństwo pożaru!

Niedostateczna cyrkulacja powietrza może prowadzić do gromadzenia się ciepła.

**UWAGA !** Upewnij się, że otwory wentylacyjne w obudowie, wokół urządzenia i w niszy montażowej nie są zablokowane.

Urządzenie nie jest przeznaczone do zabudowy.

Aby zapewnić odpowiednią wentylację, należy zachować odległość co najmniej 5 cm od sufitu, ścian bocznych i ściany tylnej.

Nie w pobliżu źródeł ciepła, takich jak piece, kaloryfery, Ogrzewanie podłogowe itp. Jeżeli nie można uniknąć montażu w pobliżu źródła ciepła, należy zastosować odpowiednią płytę izolacyjną lub zachować następujące minimalne odległości od źródła ciepła:

- do kuchenek elektrycznych, gazowych itp.: ok. 5 cm,
- dla pieców pomocniczych opalanych olejem lub węglem: ok. 30 cm.
- W przypadku ustawienia obok innego urządzenia chłodzącego, wymagany jest minimalny odstęp boczny wynoszący 5 cm.

. . . Przed podłączeniem



**OSTRZEŻENIE!**

Niebezpieczeństwo porażenia prądem!

Istnieje ryzyko porażenia prądem elektrycznym w przypadku kontaktu z częściami pod napięciem.

Po skonfigurowaniu sprawdź, czy przewód zasilający nie jest przyciśnięty lub uszkodzony.

Nie należy używać urządzenia, jeśli nosi ono widoczne ślady uszkodzeń lub jeśli przewód zasilający lub wtyczka są uszkodzone.

W przypadku stwierdzenia uszkodzeń prosimy o kontakt z serwisem.

. . . Podłączenie do sieci



**OSTRZEŻENIE!**

Niebezpieczeństwo porażenia prądem!

Istnieje ryzyko porażenia prądem elektrycznym w przypadku kontaktu z częściami pod napięciem.

Podłącz urządzenie wyłącznie do prawidłowo zainstalowanego

Podłącz urządzenie do dobrze oświetlonego i łatwo dostępnego uziemionego gniazdka, znajdującego się w pobliżu miejsca instalacji. Napięcie w lokalnej sieci elektrycznej musi być zgodne ze specyfikacją techniczną urządzenia. Gniazdo musi być swobodnie dostępne, aby umożliwić szybkie odłączenie urządzenia od sieci.

**OSTRZEŻENIE !** Upewnij się, że przewód zasilający nie stwarza zagrożenia potknięcia.

Nie używaj przedłużacza.

**OSTRZEŻENIE !** Przewód zasilający nie może zostać uszkodzony podczas instalacji. zacięty lub uszkodzony.

**OSTRZEŻENIE !** Nie umieszczaj przenośnych listew zasilających ani zasilaczy z tyłu urządzenia.

Aby całkowicie odłączyć urządzenie od zasilania, należy wyjąć wtyczkę z gniazdka ściennego.

## . . . Obsługa urządzenia



### OSTRZEŻENIE!

Niebezpieczeństwo wybuchu!

Przechowywanie w urządzeniu łatwopalnych gazów i cieczy może spowodować wybuch.

Nie przechowywać w tym urządzeniu substancji wybuchowych, takich jak pojemniki aerozolowe z łatwopalnym propelentem. Nie zamrażać napojów gazowanych. Rozprężająca się ciecz może rozerwać pojemnik.



### OSTRZEŻENIE!

Ryzyko obrażeń/zagrożenia zdrowia!

Niewłaściwe obchodzenie się z urządzeniem może prowadzić do obrażeń.

Nie należy używać cokołów, szuflad, drzwi itp. jako stopni lub podpór.

Urządzenie może nie działać prawidłowo (wzrost temperatury), jeśli przez dłuższy czas będzie wystawione na działanie temperatur niższych od dolnej granicy zakresu temperatur, dla którego zostało zaprojektowane (poniżej 16 °C).

W przypadku przerwy w dostawie prądu lub wyłączenia urządzenia, przechowywana żywność może się zepsuć. Istnieje ryzyko zatrucia pokarmowego.

W przypadku ewentualnej przerwy w dostawie prądu należy sprawdzić wzrokowo lub powąchać, czy przechowywana żywność nadaje się jeszcze do spożycia.

Nie należy przechowywać w lodówce żadnych produktów leczniczych, preparatów laboratoryjnych ani innych produktów wrażliwych na temperaturę, objętych dyrektywą w sprawie wyrobów medycznych 2007/47/WE.



Należy zadbać o czystość i prawidłowe przechowywanie żywności (patrz rozdziały „Przechowywanie żywności w lodówce” i „Zamrażanie żywności” w instrukcji obsługi).

Pozostawienie drzwi otwartych przez dłuższy czas może spowodować znaczny wzrost temperatury wewnątrz urządzenia.

## 1. Zakres dostawy



NIEBEZPIECZEŃSTWO!

Niebezpieczeństwo uduszenia!

Istnieje ryzyko uduszenia w wyniku połknięcia lub wdychania małych części lub folii.

Przechowuj wszystkie materiały opakowaniowe (worki, kawałki styropianu itp.) poza zasięgiem dzieci.

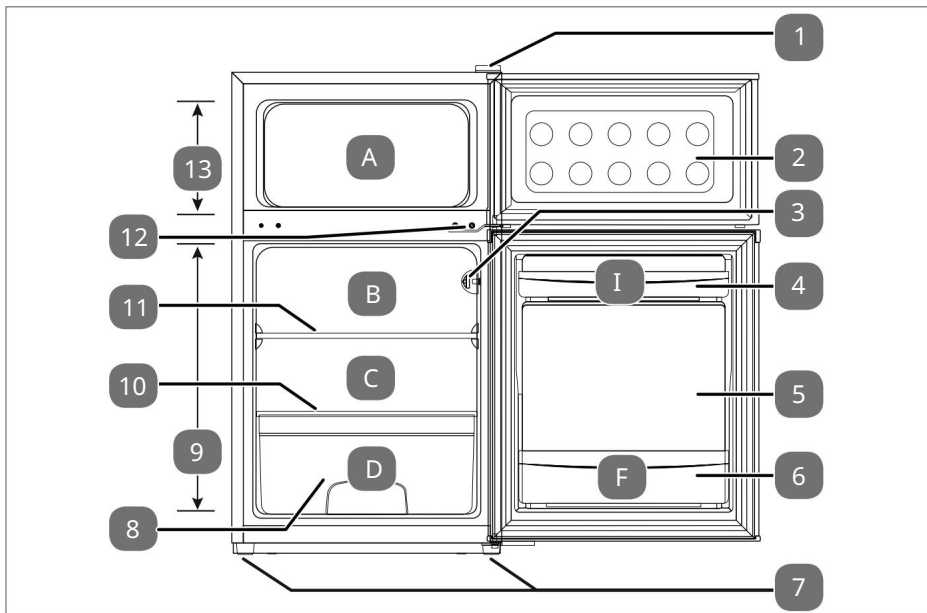
Dzieciom nie wolno dotykać materiałów opakowaniowych.  
grać.

Sprawdź, czy przesyłka jest kompletna i nienaruszona. Jeśli przesyłka okaże się niekompletna lub uszkodzona, poinformuj nas o tym w ciągu 14 dni od daty zakupu.

Pakiet, który zakupiłeś zawiera:

- Połączenie lodówki i zamrażarki, w tym:
  - 1 szklana półka
  - 1 przezroczysta przegródka na owoce/warzywa ze szklaną pokrywą
  - 1 tacka na kostki lodu
  - 1 zniesienie jaja
  - Krótki przewodnik
  - Instrukcja obsługi (dostępna do pobrania, patrz „1. Informacje o tym skróconym przewodniku” na stronie 4)

# 1. Przegląd urządzenia



Przykł. 1

- 1. Zawias górny
- 2. Drzwi zamrażarki
- 3. Oświetlenie/regulacja temperatury 4. Komora drzwiowa
- 5. Drzwi chłodnicze
- 6. Komora na butelkę
- 7. Regulowane nóżki
- 8. Komora na owoce/warzywa
- 9. Chłodnia
- 10. Szklana osłona do pojemnika na owoce/warzywa
- 11. Szklana półka 12. Zawias środkowy
- 13. Komora zamrażarki



14



15

Opak. 2

14. Kostkarka do lodu

15. Składanie jaj

## . Zalecane przechowywanie żywności

Zobacz rys. 1

Polecane dla:

A. Żywność nadająca się do zamrożenia w odpowiednich pojemnikach

B. Ser, ciastka

C. Kielbasy, ryby, mięso i drób

D. Owoce i warzywa

Np. jajka, masło, dżem, puszki, pojemniki szklane

F. Mleko, napoje



Komora mroźnicza (13) nadaje się do przechowywania następujących produktów spożywczych:

Owoce morza (ryby, krewetki, skorupiaki), ryby słodkowodne i produkty mięsne

(zalecany okres przechowywania: 3 miesiące; im dłuższy czas przechowywania, tym

gorszy smak i niższa wartość odżywcza), świeże mrożonki. Przechowuj żywność w

odpowiednich pojemnikach (patrz również „Zamrażanie żywności” w instrukcji obsługi).

## Przygotuj urządzenie



Informacje dotyczące wymiany zawiasów drzwi można znaleźć w instrukcji obsługi.

## . . Skonfiguruj urządzenie

Usuń materiały opakowaniowe i wszystkie folie ochronne.

Przed pierwszym uruchomieniem urządzenia należy wyczyścić wszystkie jego części (patrz rozdział „Czyszczenie i konserwacja” w instrukcji obsługi).

Wysusz urządzenie po czyszczeniu i przed pierwszym włączeniem.

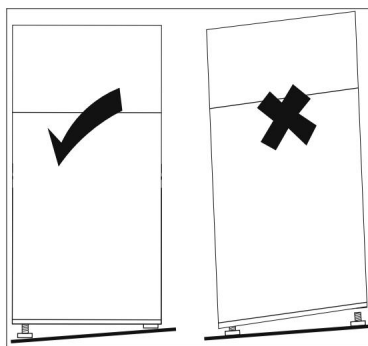
dokładnie.

Umieść urządzenie w odpowiednim miejscu (patrz także sekcja „3.3.1. Stojak

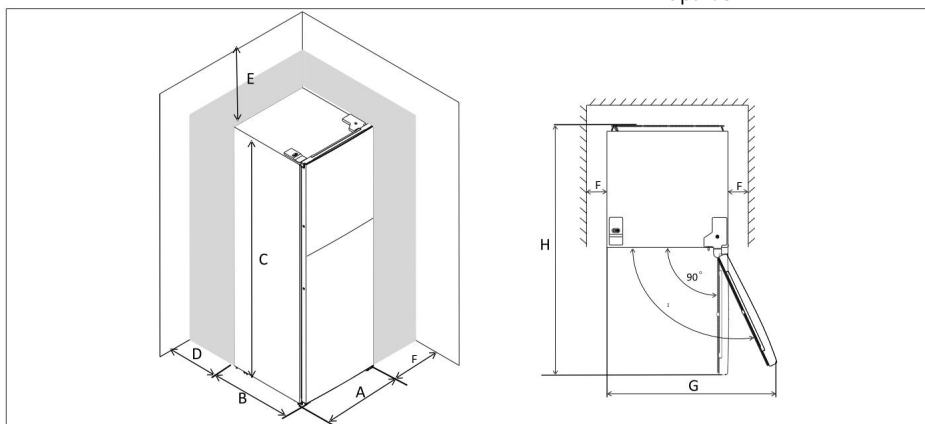
„miejsce” na stronie 8).

Wypoziomuj urządzenie, kompensując nierówności podłoża poprzez odpowiednie przykręcenie nóżek regulacyjnych (5) (patrz rys. 3). Obróć nóżki zgodnie z ruchem wskazówek zegara, aby je odkręcić, a przeciwnie do ruchu wskazówek zegara, aby je wkręcić.

Wypoziomuj lodówkę za pomocą poziomic.



Opak. 3



Opak. 4

Aby móc w pełni otworzyć drzwi, konieczne jest zachowanie wymiarów pomieszczenia podanych na rys. 4 oraz w tabeli poniżej.

Wymiary pomieszczenia (rys. 4)	
A	480 mm
B	520 mm
C	850 mm
D	min. 50 mm
I	min. 50 mm
F	min. 50 mm
G	880 mm
H	1000 mm
I	135°

## . . Wyjmowanie i ponowne wkładanie

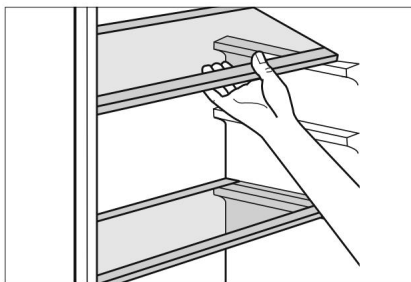
### Półki

Aby wyjąć szklaną półkę (10/11), całkowicie otwórz drzwi lodówki (5). Podnieś szklaną półkę.

(10/11) lekko unieść półkę obiema rękami i wyjąć ją z komory chłodniczej (9).

Montaż półki szklanej (10/11) wykonujemy w następujący sposób:

Włóż szklaną półkę (10/11) w prowadnicę i wsuń ją w tylne wgłębienia w ścianie chłodni.

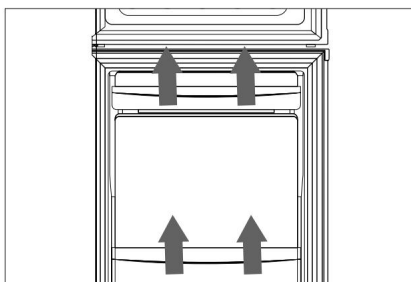


Opak. 5

## . . . Wyjmowanie/wkładanie przegródek w drzwiach

Podnieś komorę drzwi (4/6) (patrz - patrz rys. 6), aby go usunąć.

Aby włożyć komorę drzwiową, przesunij ją od góry do dołu wzdłuż prowadnicy komory drzwiowej, aż znajdzie się na swoim miejscu.



Opak. 6

## 4. Obsługa urządzenia



Proszę zapoznać się z instrukcjami w rozdziałach „Przechowywanie żywności w lodówce” i „Zamrażanie żywności” w instrukcji obsługi.

Podłącz urządzenie do

Podłącz do uziemionego gniazdka.

Napięcie w sieci lokalnej musi być zgodne ze specyfikacją techniczną urządzenia.

Ustawienie regulatora temperatury (3) powoduje automatyczną regulację temperatury w komorach chłodziarki i zamrażarki. przestrzeń.

Istnieje 8 możliwych ustawień regulatora temperatury (3) (patrz rys. 7):

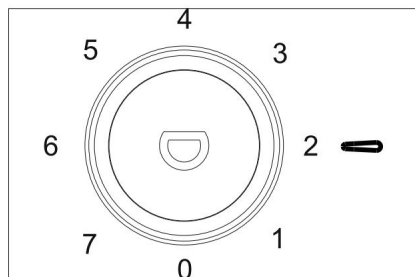
0 Urządzenie jest wyłączone.

Aby wyłączyć zasilanie urządzenia należy przesunąć regulator temperatury (3) w położenie Ustaw i odłączyć przewód zasilający od gniazdka ściennego.

1 Najniższa moc chłodzenia (najcieplejsza)

2-5 Pozycje pośrednie

7 Najwyższa wydajność chłodzenia (najzimniejsza)



Opak. 7



Na temperaturę wewnątrz budynku mogą mieć wpływ takie czynniki, jak miejsce instalacji, temperatura otoczenia i częstotliwość otwierania drzwi. Należy to uwzględnić przy ustawianiu regulatora temperatury (3).



Nie ładuj komory chłodziarki (9) ani zamrażarki (13), dopóki urządzenie nie ostygnie. Przed włożeniem świeżej żywności do środka, ustaw temperaturę w komorze chłodziarki lub zamrażarki na najniższą, wybierając ustawienie .



Najwyższego poziomu chłodzenia na regulatorze temperatury (3) należy używać tylko krótko w okresach wysokiej temperatury otoczenia lub podczas napełniania urządzenia produktami wymagającymi szybkiego schłodzenia. Po osiągnięciu pożądanej temperatury wewnętrznej należy ponownie obniżyć temperaturę na regulatorze temperatury (3), ponieważ w przeciwnym razie wewnątrz urządzenia może wystąpić spadek temperatury poniżej 0°C, co może doprowadzić do uszkodzenia zawartości.

Sprawdź temperaturę w komorach za pomocą termometru. Idealna temperatura to +8°C w komorze chłodziarki (9) i -18°C w komorze zamrażarki (13). Po osiągnięciu tych temperatur możesz włożyć żywność do środka.

## 1. Wyłącz urządzenie

Aby odłączyć urządzenie od zasilania, należy ustawić regulator temperatury (3) w pozycji i odłączyć przewód zasilający od gniazdka ściennego.

Odczekaj około dziesięciu minut przed ponownym włączeniem urządzenia.

## 1. Dane techniczne

Identyfikator modelu	MD 37689
Adres dostawcy:	MEDION AG Na Zehnthofie 77 45307 Essen Niemcy
Napięcie znamionowe:	220-240 V~
Częstotliwość znamionowa:	50 Hz
Prąd znamionowy:	0,60 A
Chłodziwo:	R-600a
Ilość czynnika chłodniczego:	31 gramów
Izolacyjgaz:	Cyklopentan
Waga:	ok. 24 kg
Klasa ochrony	I
Czas przechowywania w przypadku awarii	7 godzin

## 1. Karta charakterystyki produktu



Zeskanuj kod QR, aby pobrać kartę produktu lub skontaktuj się z działem obsługi klienta pod adresem <https://www.medion.com/contact>, aby otrzymać wersję drukowaną.

Kod QR znajduje się również na etykiecie energetycznej.



## 11. Utylizacja



NIEBEZPIECZEŃSTWO!

Niebezpieczeństwo uduszenia! Niebezpieczeństwo obrażeń!

Aby uniknąć zagrożeń dla dzieci, przed utylizacją należy wykonać następujące czynności:

Zdemontuj drzwi komory chłodziarki i zamrażarki oraz

Zamknij drzwi lodówki i zamrażarki szczelnie lub zaklej taśmą klejącą.

Pozostaw pojemnik na owoce/warzywa/wkładki w urządzeniu tak, aby dzieci lub inne osoby nie mogły wejść do środka.

Przy utylizacji urządzenia/izolacji należy pamiętać, że zawiera ona cyklopentan.

(zawiera łatwopalny, izolujący, rozszerzający się gaz).

Urządzenie/izolację należy zutylizować w odpowiedni sposób.



OPAKOWANIE

Twoje urządzenie jest zapakowane w sposób chroniący je przed uszkodzeniem podczas transportu. Opakowanie jest wykonane z materiałów, które można utylizować w sposób przyjazny dla środowiska i poddać recyklingowi.



Segregując odpady, należy zwrócić uwagę na następujące oznakowanie materiałów opakowaniowych, zawierające skróty (a) i cyfry (b):

1-7: Tworzywa sztuczne/20-22: Papier i tektura/80-98: Metale i kruszywa



(Tylko dla Francji)

Symbol „Triman” informuje konsumenta, że produkt nadaje się do recyklingu, podlega rozszerzonemu systemowi odpowiedzialności producenta, a we Francji obowiązują go instrukcje dotyczące sortowania.



URZĄDZENIE (tylko dla Niemiec)

Wszystkie urządzenia elektryczne lub inne oznaczone są przyległym symbolem. Urządzenia elektroniczne nie mogą być wyrzucane wraz z normalnymi odpadami domowymi, lecz muszą zostać odebrane przez użytkownika końcowego oddzielnie od niesortowanych odpadów komunalnych po upływie przewidywanego okresu użytkowania. Użytkownicy końcowi są zobowiązani do starannego oddzielenia zużytych baterii i akumulatorów, które nie są umieszczone w zużytym sprzęcie, a także lamp, które można wyjąć ze zużytego sprzętu bez ich uszkodzenia, od zużytego sprzętu przed przekazaniem go do punktu zbiórki i umieszczeniem w oddzielnym miejscu zbiórki.

Dystrybutorzy o powierzchni sprzedaży sprzętu elektrycznego i elektronicznego wynoszącej co najmniej 400 metrów kwadratowych, a także dystrybutorzy artykułów spożywczych o łącznej powierzchni sprzedaży wynoszącej co najmniej 800 metrów kwadratowych, którzy oferują i udostępniają sprzęt elektryczny i elektroniczny na rynku kilka razy w roku kalendarzowym lub na stałe, są zobowiązani, przy przekazywaniu nowemu użytkownikowi końcowemu urządzenia elektrycznego lub elektronicznego, do bezpłatnego odebrania od użytkownika końcowego starego urządzenia tego samego typu, które zasadniczo spełnia te same funkcje co nowe urządzenie, w miejscu przekazania lub w jego bezpośrednim sąsiedztwie, a na żądanie użytkownika końcowego, niezależnie od zakupu nowego urządzenia elektrycznego lub elektronicznego, do bezpłatnego odebrania do trzech starych urządzeń każdego typu, których żaden wymiar zewnętrzny nie przekracza 25 centymetrów, w sklepie detalicznym lub w jego bezpośrednim sąsiedztwie.

W przypadku sprzedaży za pośrednictwem środków porozumiewania się na odległość, wszystkie powierzchnie magazynowe i wysyłkowe dystrybutora sprzętu elektrycznego i elektronicznego są uznawane za powierzchnię sprzedaży, a wszystkie powierzchnie magazynowe i sprzedażowe dystrybutora są uznawane za całkowitą powierzchnię sprzedaży. Ponadto, w przypadku sprzedaży za pośrednictwem środków porozumiewania się na odległość, jeśli nowy sprzęt elektryczny lub elektroniczny jest dostarczany do gospodarstwa domowego, bezpłatny odbiór starego sprzętu w tym miejscu dostawy jest ograniczony do urządzeń kategorii 1, 2 i 4 załącznika 1 do § 2 ust. 1 niemieckiej ustawy o sprzęcie elektrycznym i elektronicznym (ElektroG) (wymieniki ciepła, ekrany, monitory i urządzenia z ekranami o powierzchni powyżej 100 metrów kwadratowych, urządzenia wielkogabarytowe).

W Twojej okolicy dostępne są bezpłatne punkty zbiórki zużytego sprzętu AGD, a także potencjalnie inne punkty zbiórki, w których można ponownie wykorzystać stare urządzenia. Adresy można uzyskać w lokalnym urzędzie.

Jeśli stare urządzenie ma pamięć masową, wszystkie dane powinny zostać trwale zapisane na dysku zewnętrznym i nieodwracalnie usunięte z urządzenia przed jego zwrotem. Użytkownicy końcowi ponoszą wyłączną odpowiedzialność za usunięcie wszystkich danych osobowych ze starych urządzeń przeznaczonych do utylizacji.



#### URZĄDZENIE (dla wszystkich pozostałych krajów niemieckojęzycznych)

Wszystkich starych urządzeń oznaczonych pokazanym tu symbolem nie wolno wyrzucać do zwykłych odpadów domowych.

Zgodnie z dyrektywą 2012/19/UE urządzenie należy poddać odpowiedniej utylizacji po zakończeniu jego eksploatacji.

W procesie tym cenne materiały zawarte w urządzeniu są poddawane recyklingowi, co pozwala uniknąć zanieczyszczenia środowiska i negatywnego wpływu na zdrowie ludzi.

Stare urządzenie należy oddać do punktu zbiórki odpadów elektronicznych lub do punktu recyklingu.

Aby uzyskać więcej informacji, skontaktuj się z lokalnym przedsiębiorstwem zajmującym się utylizacją odpadów lub administracją miejską.

Z

FR

Holandia

JEST

TO

W



# Streszczenie

1.	Informacje dotyczące tego przewodnika szybkiego startu .....	24
2.	Przeznaczenie .....	25
3.	Instrukcje bezpieczeństwa.....	26
3.1.	Ogólne instrukcje bezpieczeństwa .....	26
3.2.	Transport .....	27
3.3.	Instalacja i podłączenie elektryczne.....	28
4.	Zawartość dostawy.....	32
5.	Przegląd urządzenia .....	33
6.	Zalecane przechowywanie żywności .....	34
7.	Przygotowanie urządzenia .....	34
7.1.	Instalacja urządzenia .....	34
7.2.	Demontaż i montaż półek .....	36
8.	Korzystanie z urządzenia .....	37
8.1.	Wyłączanie urządzenia .....	38
9.	Dane techniczne .....	38
9.1.	Karta produktu .....	38
10.	Recykling .....	39

Z

FR

Holandia

JEST

TO

W

## (i) Informacje o tym przewodniku szybki start

Niniejszy skrócony przewodnik jest skróconą wersją drukowaną pełnej instrukcji obsługi.



### OSTRZEŻENIE !

Przed użyciem należy uważnie przeczytać instrukcje bezpieczeństwa oraz pełną instrukcję obsługi. Należy przestrzegać ostrzeżeń umieszczonych na urządzeniu i w instrukcji obsługi, aby uniknąć obrażeń ciała lub uszkodzenia mienia. Zawsze należy przechowywać dokumentację w łatwo dostępnym miejscu i zwrócić ją osobom trzecim, ponieważ stanowi ona integralną część produktu.



Gdzie mogę znaleźć pełną instrukcję obsługi?

Możesz wyświetlić i pobrać pełną instrukcję obsługi, skanując kod QR znajdujący się naprzeciwko.

Jak mogę skontaktować się z obsługą klienta?

Dane kontaktowe znajdziesz w pełnej instrukcji obsługi.



### NIEBEZPIECZEŃSTWO !

Niebezpieczeństwo natychmiastowej śmierci!



### OSTRZEŻENIE!

Niebezpieczeństwo spowodowane materiałami wybuchowymi!



### OSTRZEŻENIE!

Potencjalne niebezpieczeństwo śmierci i/

lub poważnych, nieodwracalnych obrażeń!



### UWAGA !

Ryzyko drobnych i/lub średnio poważnych obrażeń!



### OSTRZEŻENIE!

Ryzyko porażenia prądem!



### OGŁOSZENIE !

Postępuj zgodnie z instrukcją, aby uniknąć uszkodzeń materialnych!



### OSTRZEŻENIE!

Niebezpieczeństwo ze strony materiałów łatwopalnych i/lub lub łatwopalne!



Dodatkowe informacje dotyczące stosowania produktu!



Zwróć uwagę na uwagi  
zawarte w instrukcji  
obsługi!



Chronić przed wilgocią!



Oznakowanie CE  
Produkty oznaczone tym  
symbolem spełniają wymagania  
dyrektyw europejskich.



Zachowaj ostrożność!



Oznacza prawidłową pozycję  
pionową opakowania  
transportowego.



Maksymalna liczba pakietów  
możliwych do ułożenia w stos  
(maksymalnie n ułożonych w  
stos pakietów transportowych)

Z

FR

Holandia

JEST

TO

W

## Przeznaczenie

To urządzenie służy do chłodzenia i zamrażania żywności. Urządzenie jest przeznaczone do użytku domowego lub podobnych zastosowań, np.:

- w pomieszczeniach kuchennych przeznaczonych dla personelu sklepów, biur i innych środowisk zawodowych;
- w gospodarstwach rolnych oraz przez klientów hoteli, moteli i innych obiektów noclegowych;
- w pensjonatach;
- do usług gastronomicznych i innych podobnych zastosowań w hurcie.

W przypadku wykorzystania w celach komercyjnych lub w celach innych niż chłodzenie i zamrażanie żywności, producent nie ponosi żadnej odpowiedzialności za jakiegokolwiek powstałe szkody.

Należy pamiętać, że w przypadku niewłaściwego użytkowania gwarancja ulega unieważnieniu:

Nie modyfikuj urządzenia bez naszej zgody i nie używaj go

Nie należy używać urządzeń pomocniczych innych niż te autoryzowane lub dostarczone

przez nas. Należy używać wyłącznie oryginalnych części zamiennych i akcesoriów. świadczone lub autoryzowane przez nas.

Należy przestrzegać wszystkich informacji zawartych w niniejszej instrukcji obsługi, w szczególności wskazówek dotyczących bezpieczeństwa. Każde inne użycie jest uważane za niewłaściwe i może skutkować obrażeniami ciała lub uszkodzeniem mienia.

## Instrukcje bezpieczeństwa

**WAŻNE INSTRUKCJE DOTYCZĄCE BEZPIECZEŃSTWA – PRZECZYTAJ UWAŻNIE I ZACHOWAJ NA PRZYSZŁOŚĆ!**

Z tego urządzenia mogą korzystać dzieci powyżej 18 roku życia.

Urządzenia nie wolno używać osobom w wieku poniżej 8 lat, a także osobom o ograniczonej sprawności fizycznej, sensorycznej lub umysłowej, a także osobom nieposiadającym odpowiedniego doświadczenia i/lub wiedzy, jeśli znajdują się pod nadzorem lub zostały poinstruowane na temat bezpiecznego korzystania z urządzenia i rozumieją związane z tym zagrożenia.

Dzieci nie powinny bawić się urządzeniem.

Dzieciom w wieku od 3 do 8 lat wolno wkładać i wyjmować produkty schłodzone z lodówki.

Czyszczenie i konserwacja są obowiązkiem użytkownika.

Dzieci nie powinny wykonywać tych czynności bez nadzoru.

Trzymaj dzieci z dala od urządzenia. Ryzyko uduszenia w przypadku zamknięcia drzwi!

### • • Ogólne instrukcje bezpieczeństwa



**OSTRZEŻENIE !**

Ryzyko obrażeń!

Układ chłodzenia urządzenia zawiera czynnik chłodniczy R-600a.

Każdy wyciek czynnika chłodniczego stwarza ryzyko obrażeń.

**UWAGA !** Uważaj, aby nie uszkodzić obwodu chłodziwo.

Jeśli układ chłodzenia uległ uszkodzeniu, należy przewietrzyć pomieszczenie. Unikać otwartego ognia i źródeł zapłonu. Przed ponownym użyciem urządzenia należy zlecić jego naprawę specjaliście.

Kontakt czynnika chłodniczego ze skórą lub oczami może spowodować obrażenia. W razie potrzeby natychmiast przemyj oczy czystą wodą i skonsultuj się z lekarzem.

**OSTRZEŻENIE!** Nie używaj urządzeń elektrycznych

Wnętrze komory chłodzącej, które nie odpowiada typowi zalecanemu przez producenta.

Nie należy używać innych urządzeń elektrycznych (takich jak maszynka do lodów) wewnątrz lodówki, chyba że producent przeznaczył je do tego celu.

Zabrania się jakiegokolwiek manipulacji przy obwodzie czynnika chłodniczego. skutkuje unieważnieniem gwarancji.



**OSTRZEŻENIE !**

Niebezpieczeństwo pożaru!

Przewody chłodnicze i sprężarka zawierają łatwopalne ciecze.

Należy przestrzegać piktogramu „zagrożenie pożarowe” umieszczonego z tyłu urządzenia lub na sprężarce. Unikać otwartego ognia i źródeł zapłonu.

podczas użytkowania, konserwacji i recyklingu urządzenia.

## . . Transport



**UWAGA !**

Ryzyko obrażeń!

Urządzenie jest bardzo ciężkie. Podnoszenie go grozi obrażeniami.

Nie transportuj urządzenia w pojedynkę. Może to robić co najmniej jedna osoba.



OGŁOSZENIE !

Możliwe szkody materialne!

Ryzyko uszkodzenia urządzenia w przypadku niewłaściwego transportu

Upewnij się, że opakowanie nie jest uszkodzone.

Ostrożnie usuń opakowanie i sprawdź, czy urządzenie nie uległo uszkodzeniu podczas transportu. Nigdy nie podłączaj uszkodzonego urządzenia. W przypadku

Szkoda, proszę skontaktować się z obsługą klienta.

Zawsze transportuj lodówko-zamrażarkę w oryginalnym opakowaniu i zabezpiecz ją w bezpieczny sposób.

Podczas transportu i instalacji urządzenia należy zachować ostrożność, nie uszkodzić żadnej części układu chłodzenia.

W miarę możliwości zawsze transportuj urządzenie w pozycji pionowej. Jeśli podczas transportu urządzenie zostało przechylone o ponad 40°, odczekaj 4 godziny przed podłączeniem go do zasilania i włączeniem, aby obieg czynnika chłodniczego mógł powrócić do normy po transporcie.

Nie należy kłaść urządzenia na boku ani na tylnej ścianie, gdyż olej sprężarkowy może przedostać się do układu chłodniczego i go zatkać.

Nie wystawiaj urządzenia na działanie deszczu ani rozprysków wody.

## . . Instalacja i podłączenie elektryczne

### . . . Lokalizacja



OGŁOSZENIE !

Możliwe szkody materialne!

Ryzyko uszkodzenia urządzenia w przypadku nieprawidłowego obchodzenia się z nim

Lodówkę należy zainstalować w suchym, dobrze wentylowanym pomieszczeniu.

Pomieszczenie powinno mieć minimalną powierzchnię około 4 m<sup>2</sup>, aby zapewnić odpowiedni przepływ powietrza w przypadku uszkodzenia układu chłodzenia.

Podczas instalacji należy uwzględnić ilość miejsca potrzebną na urządzenie (patrz „7.1. Instalacja urządzenia” na stronie 34).

Urządzenie jest przeznaczone do klasy klimatycznej N (patrz (tabliczka znamionowa). Niezawodna wydajność chłodzenia jest gwarantowana w temperaturach otoczenia od 16°C do 32°C. Wydajność urządzenia może się obniżyć, jeśli temperatura będzie odbiegać od tych wartości. Nie należy używać urządzenia na zewnątrz.

Nie wystawiaj urządzenia na działanie ekstremalnych warunków. Unikaj:

- Wysoka wilgotność powietrza lub wilgotność,
- ekstremalnie wysokie lub niskie temperatury,
- Bezpośrednie światło słoneczne,
- Otwarty płomień.



#### OSTRZEŻENIE !

Niebezpieczeństwo pożaru!

Niedostateczna cyrkulacja powietrza może prowadzić do gromadzenia się ciepła.

**OSTRZEŻENIE!** Upewnij się, że otwory wentylacyjne-

Otwory w obudowie, wokół urządzenia i w niszy montażowej nie powinny być zasłonięte.

To urządzenie nie jest przeznaczone do zabudowy.

Aby zapewnić odpowiednią wentylację, należy przestrzegać odstęp co najmniej 5 cm między urządzeniem a sufitem, ścianami bocznymi i ścianą tylną.

Nie instaluj urządzenia w pobliżu źródeł ciepła takich jak kuchenki, grzejniki, ogrzewanie podłogowe itp. Jeśli nie można uniknąć montażu w pobliżu źródła ciepła, należy zastosować odpowiednią płytę izolacyjną lub zachować następujące minimalne odległości między urządzeniem a źródłem ciepła:

- ok. 5 cm między urządzeniem a kuchenką elektryczną, gaz lub inne,
- ok. 30 cm między urządzeniem a piecem olejowym lub opalanym drewnem węgiel.

- Jeśli zainstalowano obok innej lodówki lub zamrażarki, należy zachować minimalną odległość 5 cm z boku.

### . . . Przed podłączeniem urządzenia



#### OSTRZEŻENIE !

Ryzyko porażenia prądem!

Istnieje ryzyko porażenia prądem elektrycznym wskutek kontaktu z częściami pod napięciem.

Po instalacji należy sprawdzić, czy przewód zasilający nie jest przyciśnięty lub uszkodzony.

Nie należy używać urządzenia, jeśli nosi ono jakiegokolwiek ślady uszkodzenia. widocznych obrazów lub jeśli przewód zasilający lub wtyczka zasilania są uszkodzone.

W przypadku uszkodzenia skontaktuj się z obsługą klienta.

### . . . Gniazdo sieciowe



#### OSTRZEŻENIE !

Ryzyko porażenia prądem!

Istnieje ryzyko porażenia prądem elektrycznym wskutek kontaktu z częściami pod napięciem.

Urządzenie należy podłączać wyłącznie do standardowego gniazdka elektrycznego typu F, które jest łatwo dostępne i znajduje się w pobliżu miejsca instalacji urządzenia.

Napięcie w sieci lokalnej musi być zgodne z napięciem określonym w specyfikacji technicznej urządzenia. Gniazdo musi być dostępne na wypadek konieczności szybkiego odłączenia urządzenia.

OSTRZEŻENIE ! Upewnij się, że przewód zasilający nie stwarza zagrożenia potknięcia. Nie używaj przedłużacza.

UWAGA ! Przewodu zasilającego nie wolno zablokowane lub uszkodzone podczas instalacji.

**UWAGA !** Nie umieszczaj listew zasilających ani bloków

przenośne zasilacze z tyłu urządzenia.

Aby całkowicie odłączyć urządzenie od obwodu elektrycznego, należy wyjąć wtyczkę przewodu zasilającego z gniazdka ściennego.

. . . Działanie urządzenia



**OSTRZEŻENIE !**

Ryzyko wybuchu!

Przechowywanie w urządzeniu łatwopalnych gazów i cieczy może spowodować wybuch.

Nie należy przechowywać w tym urządzeniu substancji wybuchowych, w tym puszek aerozolowych zawierających łatwopalny gaz pędny.

Nie zamrażaj napojów gazowanych. Rozszerzająca się ciecz może spowodować pęknięcie pojemnika.



**OSTRZEŻENIE !**

Ryzyko obrażeń/zagrożenia zdrowia!

Nieprawidłowe obchodzenie się z urządzeniem może spowodować obrażenia.

Nie należy używać podstawy, szuflad, drzwi itp. jako stopnia lub podpory.

Urządzenie może nie działać prawidłowo (wzrost temperatury), jeśli przez dłuższy czas będzie wystawione na działanie temperatur niższych od dolnej granicy zakresu temperatur, dla którego zostało zaprojektowane (poniżej 16°C).

W przypadku przerwy w dostawie prądu lub wyłączenia urządzenia, przechowywana żywność może się zepsuć. Stwarza to ryzyko zatrucia pokarmowego.

Po ewentualnym zaniku zasilania należy sprawdzić u autoryzowanego sprzedawcy kontrola wzrokowa i węchowa w celu upewnienia się, czy przechowywana żywność nadaje się nadal do spożycia.

Zgodnie z Dyrektywą 2007/47/WE w sprawie wyrobów medycznych nie należy przechowywać w lodówce leków, preparatów laboratoryjnych ani innych produktów wrażliwych na temperaturę.



Upewnij się, że żywność jest czysta i prawidłowo przechowywana (patrz rozdziały „Przechowywanie żywności w lodówce” i „Zamrażanie żywności” w instrukcji obsługi).

Długotrwałe otwarcie drzwi może spowodować znaczny wzrost temperatury wewnątrz urządzenia.

## . Zawartość dostawy



NIEBEZPIECZEŃSTWO!

Ryzyko uduszenia!

Połknięcie lub wdychanie małych części lub folii grozi uduszeniem.

Zachowaj wszystkie zużyte opakowania (torby, kawałki styropianu itp.) poza zasięgiem dzieci.

Dzieci nie powinny bawić się opakowaniem.

Sprawdź, czy przesyłka jest kompletna i nieuszkodzona. Jeżeli nie jest to zgodne z prawdą, poinformuj nas o tym w ciągu 14 dni od daty zakupu.

Zakupiony przez Ciebie produkt zawiera:

- Połączenie lodówki i zamrażarki, w tym
  - 1 szklana półka
  - 1 pojemnik na owoce i warzywa ze szklaną pokrywą
  - 1 tacka na kostki lodu
  - 1 tacka na jajka
  - Szybki przewodnik
  - Instrukcja obsługi (dostępna do pobrania, patrz „1. Informacje o tym podręczniku szybkiego startu” na stronie 24)

## . Przegląd urządzenia

Z

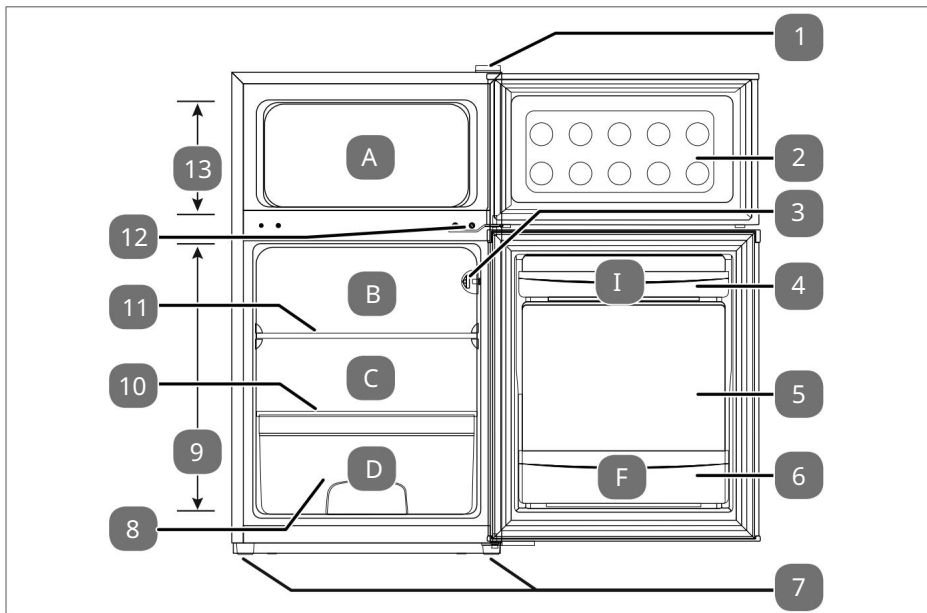
FR

Holandia

JEST

TO

W



Rys. 1

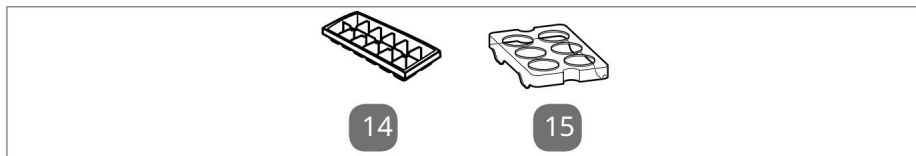
1. Zawias górny 2. Drzwi zamrażarki 3. Oświetlenie/termostat 4. Półka w drzwiach 5. Drzwi lodówki 6. Komora na butelki 7. Nóżki

8. Szuflada na owoce i warzywa 9.

Lodówka 10. Szklana

pokrywa szuflady na owoce i warzywa 11. Szklana półka 12. Środkowy zawias

13. Zamrażarka



Rys. 2

14. Tacka na kostki lodu

15. Stojak na jajka

## Zalecane przechowywanie żywności

Zobacz rys. 1

Polecane dla:

A. Zamrażanie żywności w odpowiednich pojemnikach

B. Ser, ciastka

C. Wędliny, ryby, mięso i drób

D. Owoce i warzywa

E. Jaja, masło, dżem, puszki, pojemniki szklane

F. Mleko, napoje



Zamrażarka (13) nadaje się do przechowywania następujących produktów spożywczych:

Owoce morza (ryby, krewetki, skorupiaki), ryby słodkowodne i produkty mięsne (zalecany okres przechowywania 3 miesiące; im dłuższy okres przechowywania, tym bardziej zmienia się smak produktu i spada jego wartość odżywcza), nadają się do mrożonek. Przechowywać żywność w odpowiednich pojemnikach (patrz również „Zamrażanie żywności” w instrukcji użycia).

## Przygotowanie urządzenia



Informacje dotyczące zmiany kierunku otwierania drzwi znajdziesz w instrukcji obsługi.

### 1. Instalacja urządzenia

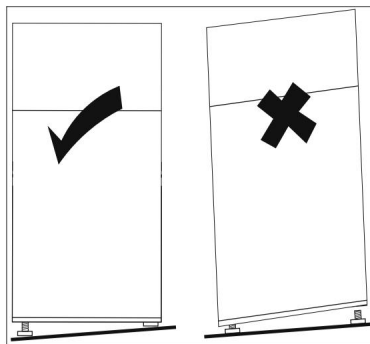
Usuń opakowanie i wszystkie folie ochronne.

Przed pierwszym uruchomieniem urządzenia należy wyczyścić wszystkie części (patrz rozdział „Czyszczenie i konserwacja” w instrukcji obsługi).

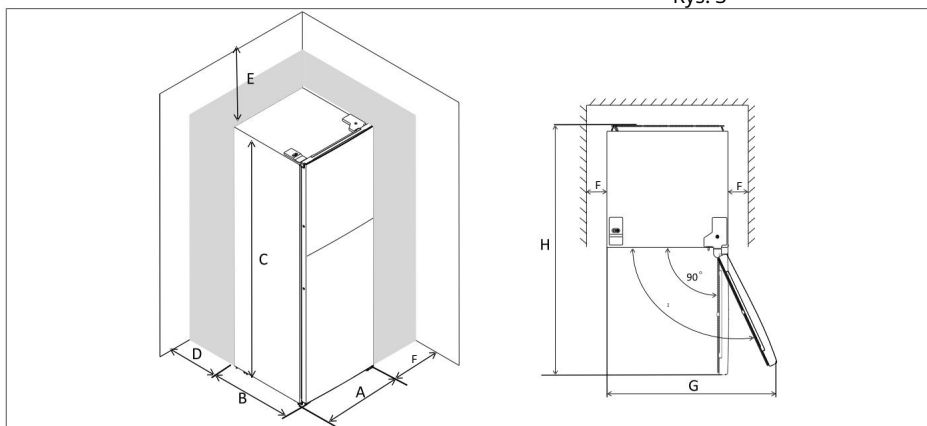
Dokładnie wytrzyj urządzenie po czyszczeniu i przed pierwszym użyciem w służbie.

Zainstaluj urządzenie w odpowiednim miejscu (patrz także sekcja „3.3.1. Lokalizacja-ment » na stronie 28).

Wyreguluj urządzenie w poziomie, kompensując nierówne podłoże poprzez odpowiednie dokręcenie regulowanej nóżki (5) (patrz rys. 3). Obróć nóżki zgodnie z ruchem wskazówek zegara, aby je wysunąć, i przeciwnie do ruchu wskazówek zegara, aby je schować. Wyrównaj położenie lodówki za pomocą poziomici.



Rys. 3



Rys. 4

Aby móc całkowicie otworzyć drzwi, należy przestrzegać wymiarów podanych na rys. 4 oraz w tabeli poniżej dotyczącej pomieszczenia, w którym będą instalowane.

Wymiary części (rys. 4)	
A	480 mm
B	520 mm
C	850 mm
D	min. 50 mm
I	min. 50 mm
F	min. 50 mm
G	880 mm
H	1000 mm
I	135°

## . . Demontaż i montaż półek

Aby wyjąć półkę (10/11),

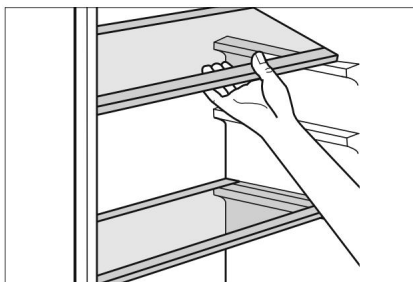
Otwórz całkowicie drzwi lodówki (5).

Lekko unieś półki

(10/11) obiema rękami i wyjmij je z lodówki (9).

Aby zamontować półki (10/11), należy wykonać następujące czynności:

Wsuń półkę (10/11) w prowadnicę, aż dotknie zagłębień w tylnej ścianie lodówki.



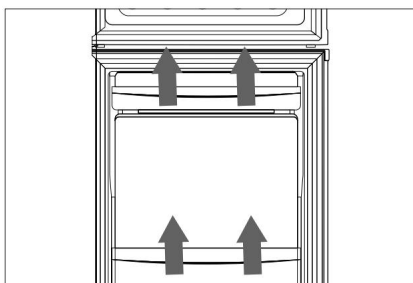
Rys. 5

## . . . Demontaż/montaż balustrad balkonowych

Podnieś balkon (4/6) (patrz rys. 6) , aby go zdjąć.

Wymiana balustrady balkonowej

Umieść go na miejscu, dociskając go od góry do dołu wzdłuż prowadnicy w drzwiach, aż do momentu, gdy znajdzie się na swoim miejscu.



Rys. 6

## . Korzystanie z urządzenia

Z

FR

Holandia

JEST

TO

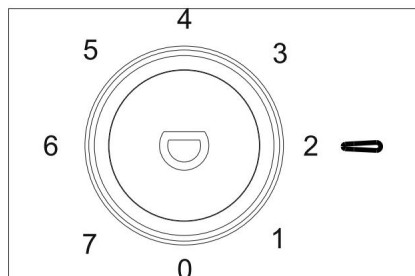
W



Postępuj zgodnie z instrukcjami zawartymi w rozdziałach „Przechowywanie żywności w lodówce” i „Zamrażanie żywności” instrukcji obsługi.

Podłącz urządzenie do gniazdka elektrycznego z odpowiednimi zabezpieczeniami. Napięcie w sieci lokalnej musi odpowiadać napięciu podanemu w specyfikacji technicznej urządzenia.

Po ustawieniu termostatu (3) temperatura w lodówce i zamrażarce będzie automatycznie regulowana.



Rys. 7

Termostat (3) można ustawić w 8 pozycjach (patrz rys. 7):

- 0      Urządzenie jest wyłączone      Aby wyłączyć urządzenie, ustaw termostat (3) w pozycji 0 i odłącz przewód zasilający od gniazdka ściennego.
- 1      Minimalna moc chłodzenia (najgorętsza)
- 2-5    Pozycje pośrednie
- 7      Maksymalna moc chłodzenia (najzimniejsze ustawienie)



Temperatura wewnętrzna może się zmieniać w zależności od takich czynników, jak miejsce instalacji, temperatura otoczenia czy częstotliwość otwierania drzwi. Należy to uwzględnić przy ustawianiu termostatu (3).



Nie ładuj komór chłodziarki (9) i zamrażarki (13), dopóki urządzenie nie będzie schłodzone. Przed włożeniem świeżej żywności do lodówki lub zamrażarki ustaw temperaturę na najniższą, wybierając poziom 0.



Ustawiaj termostat (3) na maksymalną moc chłodzenia tylko na krótkie okresy, np. gdy temperatura zewnętrzna jest wysoka lub gdy lodówka jest pełna żywności wymagającej szybkiego schłodzenia. Po osiągnięciu pożądanej temperatury wewnętrznej ustaw termostat (3) na niższą temperaturę; w przeciwnym razie temperatura wewnątrz urządzenia może spaść poniżej 0°C i uszkodzić przechowywane produkty.

Za pomocą termometru sprawdź temperaturę w komorach lodówki i zamrażarki. Idealnie, lodówka (9) powinna mieć temperaturę +8°C, a zamrażarka (13) -18°C. Po osiągnięciu tych temperatur można rozpocząć przechowywanie żywności.

## Wyłączanie urządzenia

Aby wyłączyć urządzenie, ustaw termostat (3) w pozycji i odłącz przewód zasilający od gniazdka ściennego.

Odczekaj około dziesięć minut przed ponownym włączeniem urządzenia.

## Dane techniczne

Identyfikator modelu	MD 37689
Adres dostawcy:	MEDION AG Na Zehnthofie 77 45307 Essen Niemcy
Napięcie nominalne:	220-240 V~
Częstotliwość nominalna:	50 Hz
Prąd nominalny:	0,60 A
Chłodziwo:	R-600a
Ilość czynnika chłodniczego:	31 gramów
Gaz izolacyjny:	cyklopentan
Waga :	ok. 24 kg
Klasa ochrony	I
Autonomia w przypadku zaniku zasilania	7 godzin

## Karta produktu



Zeskanuj kod QR po prawej stronie, aby pobrać kartę produktu lub skontaktuj się z działem obsługi klienta pod adresem [www.medion.com/contact](http://www.medion.com/contact), aby otrzymać wydrukowaną kopię. Kod QR znajdziesz również na etykiecie energetycznej.



# Recykling



NIEBEZPIECZEŃSTWO !

Ryzyko uduszenia! Ryzyko obrażeń!

Aby uniknąć zagrożenia dla dzieci, przed oddaniem urządzenia do recyklingu należy wykonać następujące czynności:

**Zdejmij drzwi lodówki i zamrażarki i uszczelnij połączenia lub zamknij drzwi lodówki i zamrażarki taśmą.**

Pozostaw szufladę/półki na owoce i warzywa w urządzeniu, aby uniemożliwić osobom trzecim, np. dzieciom, wspinanie się do środka urządzenia.

Podczas recyklingu należy pamiętać, że urządzenie/izolacja zawiera cyklopen-gaz izolacyjny łatwopalny.

Urządzenie/izolację należy poddać profesjonalnemu recyklingowi.



OPAKOWANIE

Twoje urządzenie znajduje się w opakowaniu, które chroni je przed uszkodzeniami podczas transportu. Opakowanie jest wykonane z materiałów, które można poddać recyklingowi w sposób przyjazny dla środowiska.



Prosimy o uwzględnienie poniższych oznaczeń opakowań podczas segregacji odpadów, ze skrótami (a) i cyframi (b):

1-7: Tworzywa sztuczne / 2024: Papiery i tektura / 80-98: 0438: Należy czytać



(Tylko we Francji)

Symbol „Triman” informuje konsumenta, że produkt nadaje się do recyklingu, podlega rozszerzonemu programowi odpowiedzialności producenta, a we Francji obowiązują go instrukcje dotyczące sortowania.



URZĄDZENIE

Zabrania się recyklingu zużytego sprzętu AGD oznaczonego tym symbolem wraz z odpadami domowymi.

Zgodnie z dyrektywą 2012/19/UE urządzenie po osiągnięciu końca cyklu jego eksploatacji musi zostać poddane recyklingowi w sposób regulowany.

Zawarte w urządzeniu materiały podlegają recyklingowi, co pozwala uniknąć zanieczyszczenia środowiska i negatywnego wpływu na zdrowie ludzi.

Zużyte urządzenie należy oddać do punktu zbiórki odpadów elektrycznych i elektronicznych lub do punktu sortowania.

Aby uzyskać więcej informacji skontaktuj się z lokalnym przedsiębiorstwem zajmującym się recyklingiem odpadów lub z urzędem gminy.

---

# Spis treści

1.	Informacje na temat niniejszej skróconej instrukcji obsługi .....	42
2.	Przeznaczenie .....	43
3.	Przepisy bezpieczeństwa .....	44
3.1.	Ogólne przepisy bezpieczeństwa .....	44
3.2.	Transport .....	45
3.3.	Układ i podłączenie elektryczne .....	46
4.	Zawartość dostawy .....	50
5.	Przegląd urządzenia .....	51
6.	Zalecane miejsce przechowywania żywności .....	52
7.	Przygotowanie urządzenia .....	52
7.1.	Zainstaluj urządzenie .....	52
7.2.	Demontaż i wymiana paneli szklanych .....	54
8.	Obsługa urządzenia .....	54
8.1.	Wyłącz urządzenie .....	55
9.	Dane techniczne .....	56
9.1.	Karta informacyjna produktu .....	56
10.	Przetwarzanie odpadów .....	57

Z

FR

Holandia

JEST

TO

W

# 1. Informacje dotyczące niniejszej krótkiej instrukcji użytkownika

Niniejsza zwięzła instrukcja obsługi stanowi skróconą wersję drukowaną pełnej instrukcji obsługi.



## OSTRZEŻENIE!

Przed użyciem urządzenia należy uważnie przeczytać przepisy bezpieczeństwa oraz pełną instrukcję obsługi. Należy przestrzegać ostrzeżeń umieszczonych na urządzeniu i w instrukcji obsługi, aby zapobiec obrażeniom ciała i uszkodzeniom mienia. Należy starannie przechowywać dokumentację, a przekazując produkt innej osobie, należy również przekazać jej wszystkie dokumenty, ponieważ stanowią one integralną część produktu.



medion



Gdzie mogę znaleźć pełną instrukcję?

Możesz wyświetlić i pobrać pełną instrukcję obsługi, skanując kod QR znajdujący się obok.

Jak skontaktować się z Centrum Serwisowym?

Dane kontaktowe znajdziesz w pełnej instrukcji obsługi.



## NIEBEZPIECZEŃSTWO!

Ostrzeżenie przed bezpośrednim zagrożeniem życia!



## OSTRZEŻENIE!

Ostrzeżenie przed niebezpieczeństwem stwarzanym przez substancje łatwopalne i/ lub wysoce łatwopalne!



## OSTRZEŻENIE!

Ostrzeżenie przed możliwym zagrożeniem życia i/ lub lub poważnego, trwałego uszczerbku na zdrowiu!



## OSTRZEŻENIE!

Ostrzeżenie przed niebezpieczeństwem stwarzanym przez substancje wybuchowe!



## OSTRZEŻENIE!

Ostrzeżenie przed niebezpieczeństwem porażenia prądem elektrycznym!



## OSTROŻNIE!

Ostrzeżenie dotyczące potencjalnie mniej poważnych i/ lub lub drobne obrażenia!



### UWAGA!

Postępuj zgodnie z instrukcją, aby zapobiec uszkodzeniom materiału!



Więcej informacji o korzystaniu z urządzenia!



Należy przestrzegać wskazówek zawartych w instrukcji obsługi!



Oznakowanie CE  
Produkty oznaczone tym symbolem spełniają wymagania dyrektyw europejskich.



Oznacza prawidłową pozycję opakowania transportowego.



Chronić przed wilgocią!



Zachowaj ostrożność!



Limit ilościowy układania w stosy (maks. n opakowań transportowych)

Z

FR

Holandia

JEST

TO

W

## . Przeznaczenie

To urządzenie jest przeznaczone do chłodzenia i zamrażania żywności.

Urządzenie jest przeznaczone do użytku domowego i podobnych zastosowań, takich jak:

- w kuchniach pracowniczych sklepów, biur i innych środowiska pracy;
- w rolnictwie oraz przez gości hoteli, moteli i innych obiektów noclegowych;
- w pensjonatach;
- w gastronomii i podobnych zastosowaniach hurtowy.

Producent nie ponosi odpowiedzialności za szkody powstałe w wyniku użytkowania urządzenia w celach profesjonalnych lub innych niż chłodzenie i zamrażanie artykułów spożywczych.

Należy pamiętać, że odpowiedzialność wygasa, jeżeli urządzenie jest używane niezgodnie z przeznaczeniem:

Nie modyfikuj urządzenia bez naszej zgody i nie używaj go z urządzeniami pomocniczymi lub mocującymi, które nie zostały przez nas zatwierdzone lub dostarczone.

Używaj wyłącznie ponownie dostarczonych lub zatwierdzonych przez nas części i akcesoria serwisowe.

Należy przestrzegać wszystkich informacji zawartych w niniejszej instrukcji obsługi i zwrócić szczególną uwagę na przepisy bezpieczeństwa. Wszelkie inne działania są uważane za niezgodne z przeznaczeniem i mogą skutkować obrażeniami ciała lub uszkodzeniem mienia.

## . Przepisy bezpieczeństwa

**WAŻNE INSTRUKCJE DOTYCZĄCE BEZPIECZEŃSTWA – PRZECZYTAJ JE UWAŻNIE I ZACHOWAJ DO PÓŹNIEJSZEGO WYKORZYSTANIA!**

Urządzenie to może być używane przez dzieci w wieku 8 lat i starsze, a także przez osoby z niepełnosprawnością fizyczną, sensoryczną lub intelektualną, a także osoby nieposiadające wiedzy i/lub doświadczenia, pod warunkiem, że znajdują się pod nadzorem lub zostały poinstruowane na temat bezpiecznego korzystania z urządzenia i rozumieją zagrożenia związane z jego używaniem.

Dzieciom nie wolno bawić się urządzeniem.

Dzieci w wieku od 3 do 8 lat mogą spożywać jedzenie i napoje umieszczane w urządzeniach chłodniczych i ich usuwanie z nich.

Czyszczenie i konserwacja urządzenia nie mogą być wykonywane przez dzieci bez nadzoru.

Trzymaj dzieci z dala od urządzenia. Jeśli drzwi jeśli się zatrzaśnie, istnieje ryzyko uduszenia!

## . . Ogólne przepisy bezpieczeństwa



**OSTRZEŻENIE!**

**Ryzyko obrażeń!**

Układ chłodzenia urządzenia zawiera czynnik chłodniczy R-600a.  
Wyciek czynnika chłodniczego wiąże się z ryzykiem obrażeń.

## OSTRZEŻENIE! Unikaj uszkodzenia płynu chłodzącego

wykreślić obwód.

W przypadku uszkodzenia układu chłodzenia należy przewietrzyć pomieszczenie. dotknięte. Unikać otwartego ognia i źródeł zapłonu. Przed ponownym użyciem zlecić naprawę urządzenia specjaliście.

W przypadku kontaktu środka chłodzącego ze skórą lub

Dostanie się do oczu może spowodować obrażenia. W takim przypadku należy natychmiast przepłukać oczy czystą wodą i skonsultować się z lekarzem. W

OSTRZEŻENIE! Nie używaj w komorze chłodziarki urządzeń elektrycznych, które nie są zalecane przez producenta.

Nie należy używać w urządzeniu chłodzącym innych urządzeń elektrycznych (np. kostkarek do lodu), chyba że producent urządzenia wyraził na to zgodę.

Wszelkie modyfikacje układu chłodzenia są niedozwolone i spowodują unieważnienie gwarancji.



### OSTRZEŻENIE!

Niebezpieczeństwo pożaru!

W przewodach chłodniczych i w sprężarce znajdują się łatwopalne ciecze.

Należy zwrócić uwagę na znak ostrzegawczy „Zagrożenie pożarowe” umieszczony z tyłu urządzenia lub na sprężarce.

Podczas użytkowania, konserwacji i utylizacji urządzenia należy unikać otwartego ognia lub źródeł zapłonu.

## . . Transport



### OSTROŻNIE!

Ryzyko obrażeń!

Urządzenie jest bardzo ciężkie. Istnieje ryzyko obrażeń podczas jego podnoszenia.

Nie transportuj urządzenia samodzielnie, lecz zawsze razem z co najmniej jedną inną osobą.

Z

FR

Holandia

JEST

TO



### UWAGA!

Możliwe szkody materialne!

Ryzyko uszkodzenia urządzenia na skutek niewłaściwego transportu

Upewnij się, że opakowanie nie jest uszkodzone.

Ostrożnie usuń materiał opakowaniowy i sprawdź

urządzenie pod kątem uszkodzeń powstałych podczas transportu.

Uszkodzonego urządzenia nie wolno podłączać pod żadnym pozorem. W przypadku uszkodzenia prosimy o kontakt z obsługą klienta.

Zawsze transportuj lodówko-zamrażarkę w opakowaniu i zabezpiecz ją transportowo.

Zwróć uwagę na transport i konfigurację urządzenia że żadna część układu chłodzenia nie uległa uszkodzeniu.

Jeśli to możliwe, zawsze transportuj urządzenie w pozycji pionowej.

Jeżeli podczas transportu urządzenie zostanie przechylone o więcej niż 40°, nie wolno go podłączać do sieci i włączać przez co najmniej 4 godziny, aby umożliwić normalizację pracy obiegu chłodniczego po transporcie.

Nie należy kłaść urządzenia na boku lub na plecach, gdyż olej ze sprężarki może przedostać się do układu chłodzenia i go zatkać.

Nie wystawiaj urządzenia na działanie deszczu ani zachlapania.

. . Instalacja i podłączenie elektryczne

. . . Miejsce użytkowania



### UWAGA!

Możliwe szkody materialne!

Ryzyko uszkodzenia urządzenia w wyniku niewłaściwego użytkowania

Urządzenie należy umieścić w suchym pomieszczeniu, w którym można je przechowywać wentylowane. Pomieszczenie musi mieć powierzchnię około 4 m<sup>2</sup>, aby w razie uszkodzenia układu chłodzenia w pomieszczeniu znajdowała się wystarczająca ilość powietrza.

Podczas instalacji należy uwzględnić ilość miejsca potrzebną do ustawienia urządzenia (patrz „7.1. Ustawianie urządzenia” na stronie 52).

Urządzenie jest przystosowane do klasy klimatycznej N (patrz tabliczka znamionowa). Wydajność chłodzenia urządzenia jest optymalna w temperaturze otoczenia od 16°C do 32°C. W przypadku odchyień temperatury wydajność urządzenia może się zmniejszyć.

Nie używaj urządzenia na zewnątrz.

Nie wystawiaj urządzenia na działanie ekstremalnych warunków.

Unikać:

- wysoka wilgotność i wilgoć;
- ekstremalnie wysokie i niskie temperatury;
- bezpośrednie światło słoneczne;
- otwarty ogień.



#### OSTRZEŻENIE!

Niebezpieczeństwo pożaru!

Niedostateczna cyrkulacja powietrza może prowadzić do przegrzania.

**OSTRZEŻENIE!** Nie dopuść do zablokowania otworów wentylacyjnych w obudowie, wokół urządzenia i w niszy montażowej.

Urządzenie nie jest przeznaczone do zabudowy.

Aby zapewnić odpowiednią wentylację, należy zachować odległość co najmniej 5 cm do góry, ścian bocznych i ściany tylnej.

Nie umieszczaj urządzenia w pobliżu źródeł ciepła takich jak piece, grzejniki, ogrzewanie podłogowe itp. Jeśli nie można uniknąć umieszczenia ich w pobliżu źródła ciepła, należy zastosować odpowiednią płytę izolacyjną lub zachować następującą minimalną odległość od źródła ciepła:

- do kuchenek elektrycznych i gazowych: ok. 5 cm;
- do pieców olejowych lub węglowych: ok. 30 cm.
- W przypadku umieszczenia urządzenia obok innego urządzenia chłodzącego, odległość między urządzeniami musi wynosić co najmniej 5 cm.

Z

FR

Holandia

JEST

TO

W

. . . Przed podłączeniem



**OSTRZEŻENIE!**

Niebezpieczeństwo porażenia prądem!

Istnieje ryzyko porażenia prądem elektrycznym w przypadku kontaktu z częściami pod napięciem.

Po ustawieniu sprawdź, czy przewód zasilający nie jest podłączony do mogą się zaciąć lub uszkodzić.

Nie należy używać urządzenia, jeśli widoczne są jego uszkodzenia lub jeśli przewód zasilający lub wtyczka są uszkodzone.

W przypadku uszkodzenia skontaktuj się z obsługą klienta.

. . . Podłączenie adaptera



**OSTRZEŻENIE!**

Niebezpieczeństwo porażenia prądem!

Istnieje ryzyko porażenia prądem elektrycznym w przypadku kontaktu z częściami pod napięciem.

Podłączaj urządzenie wyłącznie do prawidłowo zainstalowanego i łatwo dostępnego uziemionego gniazdka w pobliżu urządzenia. Napięcie w lokalnej sieci zasilającej musi być zgodne ze specyfikacją techniczną urządzenia. Upewnij się, że gniazdko jest swobodnie dostępne, aby w razie potrzeby można było szybko odłączyć urządzenie od sieci.

**OSTRZEŻENIE!** Upewnij się, że nikt nie potknie się o przewód zasilający. Nie używaj przedłużacza. **OSTRZEŻENIE!** Upewnij się, że przewód zasilający jest prawidłowo zamocowany podczas montażu, nie jest ściśnięty lub uszkodzony.

**OSTRZEŻENIE!** Nie umieszczaj przenośnych listew zasilających z wieloma gniazdami ani zasilaczy za urządzeniem.

Odłącz urządzenie od gniazdka elektrycznego, aby je całkowicie wyłączyć. odłączyć od zasilania.

## . . . Obsługa urządzenia



### OSTRZEŻENIE!

Ryzyko wybuchu!

Przechowywanie w urządzeniu łatwopalnych gazów i cieczy może spowodować wybuch.

Nie należy przechowywać w tym urządzeniu substancji wybuchowych, takich jak puszki aerozolowe z łatwopalnym materiałem pędnym.

Nie zamrażaj napojów gazowanych. Rozszerzanie się płynu może spowodować pęknięcie butelki.



### OSTRZEŻENIE!

Niebezpieczeństwo obrażeń / zagrożenie zdrowia!

Niewłaściwe użycie urządzenia może spowodować obrażenia.

Podstawa, szuflady, drzwi itp. nie nadają się do stania lub opierania się.

Jeżeli urządzenie zostanie wystawione na długotrwałe działanie temperatur niższych od dolnej granicy zakresu temperatur, dla którego zostało zaprojektowane (poniżej 16 °C), może dojść do jego awarii (wzrostu temperatury).

W przypadku przerwy w dostawie prądu i wyłączenia urządzenia, żywność w jego wnętrzu może się zepsuć. Istnieje ryzyko zatrucia pokarmowego.

W przypadku ewentualnej przerwy w dostawie prądu należy sprawdzić wzrokowo lub zapachowo, czy żywność nadaje się jeszcze do spożycia. Leków, preparatów laboratoryjnych ani innych produktów wrażliwych na temperaturę, do których stosuje się dyrektywę 2007/47/WE w sprawie wyrobów medycznych, nie należy przechowywać w lodówce.



Upewnij się, że żywność jest czysta i prawidłowo przechowywana (patrz rozdziały „Przechowywanie żywności w lodówce” i „Zamrażanie żywności” w instrukcji obsługi).

Z

FR

Holandia

JEST

TO

W

Jeżeli drzwi urządzenia pozostaną otwarte przez dłuższy czas, temperatura w różnych częściach urządzenia może znacznie wzrosnąć.

## Zawartość dostawy



NIEBEZPIECZEŃSTWO!

Niebezpieczeństwo zadławienia!

Istnieje ryzyko uduszenia w wyniku połknięcia lub wdychania małych części lub folii.

Przechowuj wszystkie wykorzystane materiały opakowaniowe (worki, kawałki styropianu itp.) poza zasięgiem dzieci.

Dzieci nie mogą dotykać materiału opakowaniowego grać.

Sprawdź, czy dostawa jest kompletna i nieuszkodzona. Jeśli okaże się, że dostawa jest niekompletna lub uszkodzona, poinformuj nas o tym w ciągu 14 dni od daty zakupu.

Zakupiony przez Ciebie pakiet musi zawierać następujące elementy:

• lodówka z zamrażarką, w tym:

- 1 talerz szklany
- 1 przezroczysta szuflada na owoce/warzywa ze szklaną półką
- 1 tacka na kostki lodu
- 1 jajko
- Krótka instrukcja użytkownika
- Instrukcja obsługi (dostępna do pobrania, patrz „1. Informacje na temat tego „Krótka instrukcja użytkownika” na stronie 42)

## . Przegląd urządzenia

Z

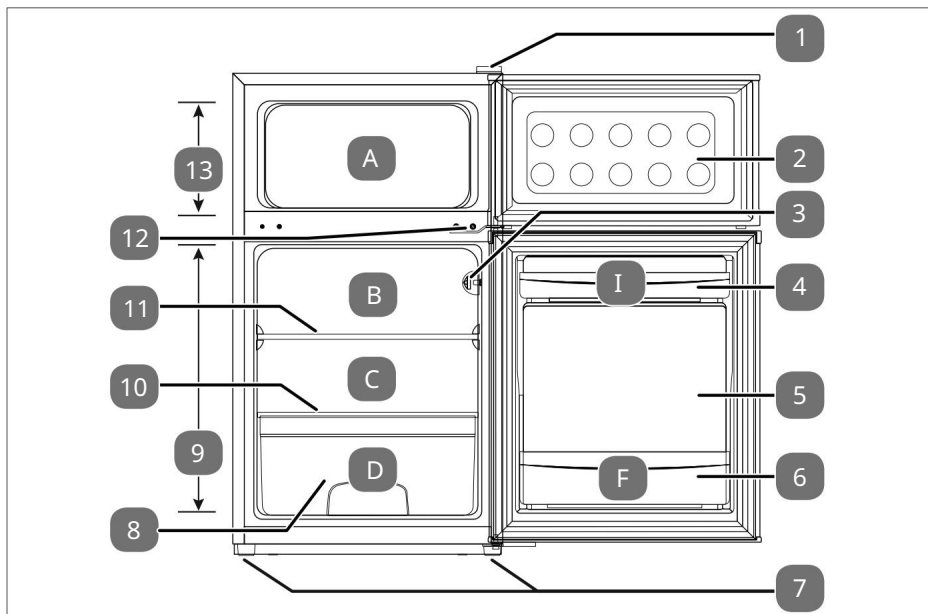
FR

Holandia

JEST

TO

W



Afb. 1

- 1. Zawias górny 2. Drzwi zamrażarki 3. Oświetlenie/ regulacja temperatury 4. Komora drzwi
- 5. Drzwi komory chłodziarki 6. Komora na butelki
- 7. Regulowane nóżki
- 8. Szuflada na owoce/warzywa 9. Komora chłodząca 10.
- Szklana półka do szuflady na owoce/warzywa 11.
- Szklana półka 12.
- Środkowy zawias
- 13. Komora zamrażarki



14



15

Baza lotnicza 2

14. Tacka na kostki lodu

15. Stojak na jajka

## . Zalecane miejsce do przechowywania żywności

Zobacz rys. 1

Polecane dla:

A. Artykuły spożywcze, które można zamrozić w odpowiednim opakowaniu

B. Ser, wypieki

C. Produkty mięsne, ryby, mięso i drób

D. Owoce i warzywa

E. Jaja, masło, dżem, puszki, słoiki szklane

F. Mleko, napoje



Współdzielenie komory zamrażarki:



(13) nadaje się do następujących artykułów spożywczych

owoce morza (ryby, krewetki, skorupiaki), słodkowodne ryby i produkty mięsne (zalecany okres przechowywania: 3 miesiące; im dłuższy czas przechowywania, tym gorszy smak i wartość odżywcza), mrożonki świeże.

Przechowuj żywność w odpowiednich pojemnikach (patrz rozdział „Zamrażanie żywności” w instrukcji obsługi).

## Przygotuj urządzenie



Informacje dotyczące wymiany zawiasów drzwi można znaleźć w instrukcji obsługi.

## . . Umieść urządzenie

Usuń materiały opakowaniowe i folię ochronną.

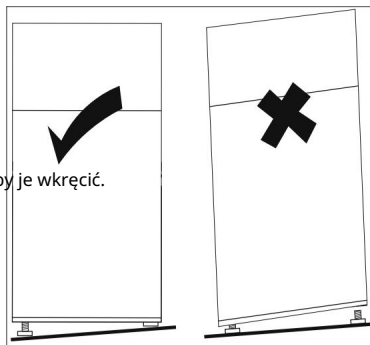
Przed pierwszym włączeniem urządzenia należy wyczyścić wszystkie jego części (patrz rozdział „Czyszczenie i konserwacja” instrukcji obsługi).

Dokładnie osusz urządzenie po czyszczeniu i przed użyciem włącza się po raz pierwszy.

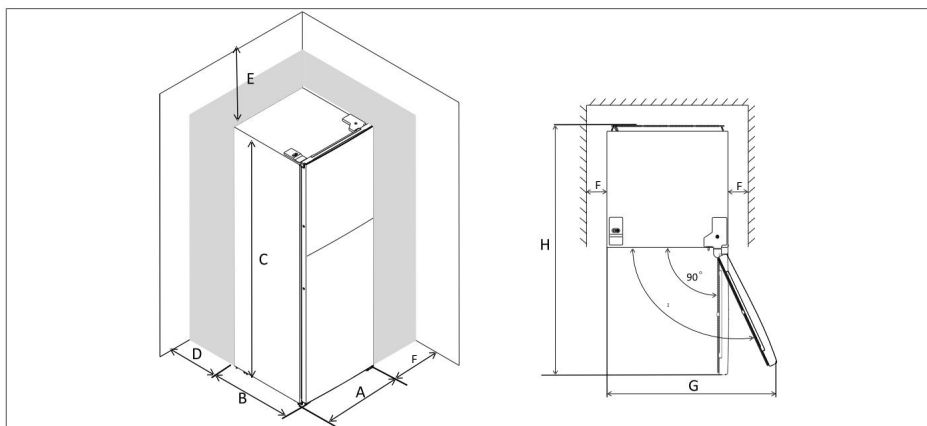
Umieść urządzenie w odpowiednim miejscu (patrz również rozdział „3.3.1. „Miejsce użytkowania” na str. 46).

Wypoziomuj urządzenie i wyrównaj nierówności podłoża, wkręcając lub wykręcając nóżki poziomujące (5) (patrz rys. 3). Obróć nóżki poziomujące zgodnie z ruchem wskazówek zegara, aby je wykręcić, a przeciwnie do ruchu wskazówek zegara, aby je wkręcić.

Wypoziomuj lodówkę za pomocą poziomicz.



Baza lotnicza 3



Baza lotnicza 4

Aby całkowicie otworzyć drzwi, muszą być zachowane odstępy pokazane na rys. 4 oraz w poniższej tabeli.

Wolne przestrzenie (rys. 4)	
A	480 mm
B	520 mm
C	850 mm
D	min. 50 mm
I	min. 50 mm
F	min. 50 mm
G	880 mm
H	1000 mm
I	135°

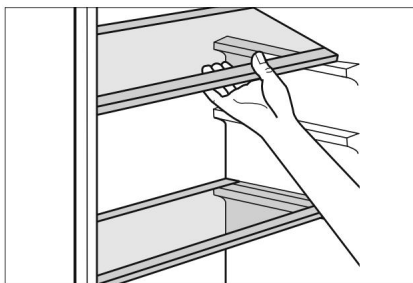
## . . Zdejmij i wymień panele szklane

Otwórz całkowicie drzwi komory chłodziarki (5), aby wyjąć szklaną półkę (10/11).

Podnieś płytę szklaną (10/11) obiema rękami i wyjmij ją z komory chłodzącej (9).

Płytkę szklaną (10/11) umieszczamy w następujący sposób:

Umieść płytę szklaną (10/11) w prowadnicach i wsuń ją w tylne wgłębienia na ścianie komory chłodzącej.

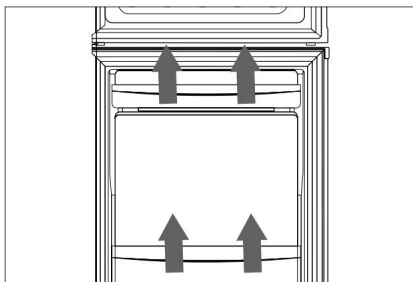


Baza lotnicza 5

## . . . Wyjmij/zamontuj przegrody drzwiowe

Podnieś komorę drzwi (4/6) (patrz rys. 6), aby ją wyjąć.

Aby zamontować panel drzwi, przesuwaj panel drzwi w górę i w dół prowadnicy, aż zablokuje się na swoim miejscu.



Baza lotnicza 6

## 1. Obsługa urządzenia

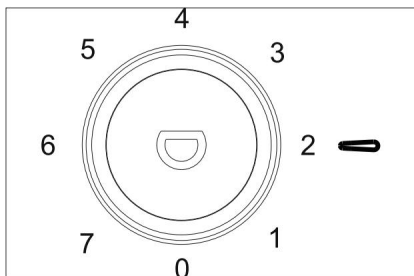


Postępuj zgodnie z instrukcjami zawartymi w rozdziałach „Przechowywanie żywności w lodówce” i „Zamrażanie żywności” w instrukcji obsługi.

Podłącz urządzenie do uziemionego gniazdka. Napięcie w sieci lokalnej musi być zgodne ze specyfikacją techniczną urządzenia.

Po ustawieniu regulatora temperatury (3) automatycznie regulowana jest temperatura w komorze chłodziarki i zamrażarki.

Regulator temperatury (3) posiada 8 ustawień (patrz rys. 7):



Baza lotnicza 7

- 0 Urządzenie jest wyłączone
- 1 Najniższa wydajność chłodzenia (najcieplejsza)
- 2-5 Aktualne wyniki
- 7 Najwyższa wydajność chłodzenia (najzimniejsza)



Temperatura w pomieszczeniu może zależeć od lokalizacji urządzenia, temperatury otoczenia i częstotliwości otwierania drzwi. Należy to uwzględnić przy ustawianiu regulatora temperatury (3).



Nie wkładaj żywności do komory chłodziarki (9) ani zamrażarki (13), dopóki urządzenie nie ostygnie. Przed włożeniem świeżej żywności ustaw temperaturę w komorze chłodziarki lub zamrażarki na najniższą .



Najwyższe ustawienie chłodzenia regulatora temperatury (3) należy ustawić tylko na krótki czas, gdy temperatura zewnętrzna jest wysoka lub gdy urządzenie jest załadowane żywnością wymagającą szybkiego schłodzenia. Po osiągnięciu pożądanej temperatury wewnętrznej regulator temperatury (3) należy ustawić na niższe ustawienie, w przeciwnym razie temperatura w komorze chłodzenia spadnie poniżej 0°C, co może mieć negatywny wpływ na schłodzoną żywność.

Sprawdź temperaturę w komorze chłodziarki i zamrażarki, wkładając termometr. Optymalna temperatura to +8°C w komorze chłodziarki (9) i -18°C w komorze zamrażarki (13). Po osiągnięciu tych temperatur możesz umieścić żywność w urządzeniu.

## 1.1. Wyłącz urządzenie

Aby całkowicie odciąć dopływ prądu do urządzenia, należy ustawić regulator temperatury (3) w pozycji i odłączyć urządzenie od zasilania.

Odczekaj około dziesięciu minut przed ponownym włączeniem urządzenia.

Z

FR

Holandia

JEST

TO

W

# 1. Dane techniczne

Oznaczenie modelu	MD 37689
Adres dostawcy:	MEDION AG Na Zehnthofie 77 45307 Essen Niemcy
Napięcie nominalne:	220-240 V~
Częstotliwość nominalna:	50 Hz
Nominalny pobór mocy:	0,60 A
Płyn chłodzący:	R-600a
Ilość czynnika chłodniczego:	31 gramów
Gaz izolacyjny:	cyklopentaan
Waga:	ok. 24 kg
Klasa bezpieczeństwa	I
Czas przechowywania w przypadku awarii	7 godzin

## 1.1. Karta informacyjna produktu



Zeskanuj kod QR obok, aby pobrać kartę informacyjną produktu lub skontaktuj się z centrum serwisowym za pośrednictwem strony <https://www.medion.com/contact>, aby zamówić drukowaną wersję karty informacyjnej produktu. Kod QR znajduje się również na etykiecie energetycznej.



# 1. Przetwarzanie odpadów



## NIEBEZPIECZEŃSTWO!

Niebezpieczeństwo zadławienia! Ryzyko obrażeń!

Aby uniknąć zagrożeń dla dzieci, w celu utylizacji urządzenia należy postępować w następujący sposób:

Zdejmij drzwi lodówki i zamrażarki oraz uszczelki lub zaklej drzwi lodówki i zamrażarki taśmą klejącą.

Pozostaw szufladę na owoce/warzywa/półki szklane w urządzeniu.

Bądźcie gotowi, aby nikt, np. dzieci, nie mógł wejść do urządzenia.

Podczas utylizacji urządzenia należy pamiętać, że urządzenie lub izolacja zawierają cyklopentan (łatwopalny gaz izolacyjny).

Urządzenie i izolację należy utylizować zgodnie z obowiązującymi przepisami.



## OPAKOWANIE

Urządzenie jest zapakowane w opakowanie chroniące przed uszkodzeniami transportowymi. Opakowanie wykonane jest z materiałów nadających się do ekologicznej utylizacji i poddawanych profesjonalnemu recyklingowi.



Przy segregacji odpadów należy wiedzieć, że niektóre opakowania oznaczone skrótami (a) i (b):

1-7: tworzywa sztuczne/20-22: papier i tektura/30-38: szkło/40-44: metal/45-48: tekstylia/50-55: tworzywa sztuczne



(Tylko dla Francji)

Symbol „Triman” informuje użytkownika, że produkt nadaje się do recyklingu, podlega rozszerzonemu systemowi odpowiedzialności producenta oraz że we Francji obowiązują instrukcje dotyczące sortowania.



## URZĄDZENIE

Zużytych urządzeń oznaczonych symbolem podanym obok tego tekstu nie należy wyrzucać razem ze zwykłymi odpadami domowymi.

Zgodnie z dyrektywą 2012/19/UE po zakończeniu okresu użytkowania urządzenie należy poddać utylizacji zgodnie z przepisami.

W procesie tym materiały nadające się do ponownego wykorzystania są poddawane recyklingowi wewnątrz urządzenia, co zapobiega zanieczyszczeniu środowiska i negatywnym konsekwencjom dla zdrowia ludzi.

Oddaj urządzenie w punkcie zbiórki odpadów elektronicznych lub w zakładzie sortującym odpady.

Aby uzyskać więcej informacji skontaktuj się z lokalnym zakładem utylizacji odpadów lub z urzędem gminy.

# Indeks

1.	Informacje o tym krótkim przewodniku .....	60
2.	Przeznaczenie .....	61
3.	Instrukcje bezpieczeństwa .....	62
3.1.	Ogólne instrukcje bezpieczeństwa.....	62
3.2.	Transport .....	63
3.3.	Instalacja i podłączenie do sieci elektrycznej .....	64
4.	Zakres dostawy .....	68
5.	Przegląd urządzenia.....	69
6.	Zalecane przechowywanie żywności.....	70
7.	Przygotowanie urządzenia .....	70
7.1.	Umieszczenie urządzenia .....	70
7.2.	Jak zdemontować i ponownie zamontować półki .....	72
8.	Obsługa urządzenia .....	73
8.1.	Wyłączanie urządzenia .....	74
9.	Dane techniczne .....	74
9.1.	Karta danych produktu .....	74
10.	Eliminacja .....	75

Z

FR

Holandia

JEST

TO

W

# 1. Informacje o tym krótkim przewodniku

Niniejszy krótki przewodnik jest skróconą wersją drukowaną pełnej instrukcji obsługi.



## OSTRZEŻENIE!

Przed oddaniem urządzenia do użytku należy uważnie przeczytać instrukcję bezpieczeństwa oraz całą instrukcję obsługi. Należy przestrzegać ostrzeżeń umieszczonych na samym urządzeniu oraz w instrukcji obsługi, aby uniknąć obrażeń ciała i uszkodzenia mienia. Zawsze należy przechowywać dokumentację w łatwo dostępnym miejscu i przekazać ją wraz z produktem osobom trzecim, ponieważ jest ona jego integralną częścią.



Gdzie mogę znaleźć pełną instrukcję obsługi?

Pełną instrukcję obsługi można uzyskać, skanując załączony kod QR i przeglądając ją oraz pobierając.

Jak skontaktować się z serwisem?

Dane kontaktowe znajdziesz w pełnej instrukcji obsługi.



## NIEBEZPIECZEŃSTWO!

Ostrzeżenie przed bezpośrednim niebezpieczeństwem śmierci.



## OSTRZEŻENIE!

Ostrzeżenie przed niebezpieczeństwem wynikającym z obecności substancji wybuchowych twój.



## OSTRZEŻENIE!

Ostrzeżenie przed możliwym niebezpieczeństwem śmierci lub nieodwracalnych obrażeń ciała.



## UWAGA!

Ostrzeżenie o możliwych umiarkowanych lub lekkich obrażeniach.



## OSTRZEŻENIE!

Ostrzeżenie przed niebezpieczeństwem porażenia prądem elektrycznym.



## OGŁOSZENIE!

Aby uniknąć uszkodzeń materialnych, należy postępować zgodnie z instrukcją.



## OSTRZEŻENIE!

Ostrzeżenie przed niebezpieczeństwem stwarzanym przez materiały łatwopalne lub łatwopalne.



Szczegółowe informacje dotyczące korzystania z urządzenia.



Proszę postępować zgodnie ze wskazówkami zawartymi w instrukcji obsługi.



Oznaczony znakiem CE

Produkty oznaczone tym symbolem spełniają wymagania dyrektyw UE.



Pokazuje prawidłową pozycję pionową opakowania transportowego.



Chronić przed wilgocią!



Zachowaj ostrożność!



Limit liczby stosów (maks. liczba pakietów transportowych)

## . Używaj zgodnie z przeznaczeniem

To urządzenie służy do chłodzenia i zamrażania żywności. Urządzenie zostało zaprojektowane do użytku domowego lub do podobnych zastosowań, np.:

- kuchnie pracownicze w sklepach, biurach lub innych pomieszczeniach stanowisko;
- w sektorze rolniczym lub dla gości hoteli, moteli i inne zakwaterowanie;
- obiekty noclegowe ze śniadaniem;
- firmy cateringowe i podobne przedsiębiorstwa hurtowe.

Producent nie ponosi żadnej odpowiedzialności za szkody powstałe w wyniku użytkowania urządzenia w celach komercyjnych lub innych niż chłodzenie lub zamrażanie żywności.

Należy pamiętać, że niewłaściwe użycie urządzenia spowoduje utratę gwarancji:

Nie dokonuj żadnych modyfikacji urządzenia bez naszego zezwolenia.

Nie należy używać żadnego dodatkowego sprzętu, który nie został dostarczony lub nie został przez nas autoryzowany.

Należy używać wyłącznie akcesoriów i części zamiennych dostarczonych lub autoryzowanych przez nas.

Z

FR

Holandia

JEST

TO

W

Prosimy o uważne zapoznanie się ze wszystkimi informacjami zawartymi w niniejszej instrukcji obsługi, a zwłaszcza z instrukcjami bezpieczeństwa. Każde inne użycie będzie uznane za niezgodne z przeznaczeniem i może skutkować uszkodzeniem mienia lub obrażeniami ciała.

## 8. Instrukcje bezpieczeństwa

**WAŻNE INSTRUKCJE DOTYCZĄCE BEZPIECZEŃSTWA: PRZECZYTAJ JE UWAŻNIE I ZACHOWAJ DO WYKORZYSTANIA W PRZYSZŁOŚCI!**

Urządzenie to może być używane przez dzieci w wieku 8 lat i starsze oraz osoby o ograniczonej sprawności fizycznej, sensorycznej lub umysłowej, a także przez osoby nieposiadające wystarczającego doświadczenia lub wiedzy, pod warunkiem, że korzystają z niego pod nadzorem lub zostały poinstruowane w zakresie bezpiecznego obchodzenia się z urządzeniem i rozumieją wynikające z tego zagrożenia.

Dzieci nie powinny bawić się urządzeniem.

Dzieci w wieku od 3 do 8 lat potrafią wkładać jedzenie i napoje do lodówki i wyjmować je z niej.

Czynności czyszczenia i konserwacji, które musi wykonać użytkownik, nie powinny być wykonywane przez dzieci pozostawione bez nadzoru.

Trzymaj dzieci z dala od wnętrza urządzenia. Jeśli drzwi zamkną się przypadkowo, istnieje ryzyko uduszenia!

### 8.1. Ogólne instrukcje bezpieczeństwa



**OSTRZEŻENIE!**

**Niebezpieczeństwo obrażeń!**

Układ chłodzenia urządzenia zawiera czynnik chłodniczy R-600a. W przypadku wycieku czynnika chłodniczego istnieje ryzyko obrażeń.

**OSTRZEŻENIE!** Nie uszkadzaj układu chłodzenia.

Jeśli pomimo wszelkich środków ostrożności układ chłodzenia ulegnie uszkodzeniu, należy przewietrzyć pomieszczenie. Unikać otwartego ognia i źródeł zapłonu.

Przed ponownym użyciem urządzenia należy zlecić jego naprawę wykwalifikowanemu technikowi.

Kontakt czynnika chłodniczego ze skórą lub oczami może spowodować:  
Może to spowodować obrażenia. W takim przypadku należy natychmiast przepłukać oczy czystą wodą i zwrócić się o pomoc lekarską.  
**OSTRZEŻENIE!** Nie należy używać żadnych urządzeń elektrycznych wewnątrz chłodni, chyba że zaleca to producent.

Nie używaj żadnych innych urządzeń elektrycznych (np. maszynek do lodów) wewnątrz lodówki, chyba że producent wyrazi na to zgodę.

Zabrania się ingerencji w obwód chłodzenia i  
Wiąże się to z utratą gwarancji.



**OSTRZEŻENIE!**

Niebezpieczeństwo pożaru!

W rurach chłodniczych i w sprężarce znajdują się łatwopalne ciecze.

Należy przestrzegać znaku ostrzegawczego o zagrożeniu pożarowym umieszczonego z tyłu urządzenia lub na sprężarce.

Podczas użytkowania należy unikać otwartego ognia i źródeł zapłonu.  
konserwacja i utylizacja urządzenia.

## 8.8. Transport



**UWAGA!**

Niebezpieczeństwo obrażeń!

Urządzenie jest bardzo ciężkie. Istnieje ryzyko obrażeń w wyniku nadmiernego obciążenia.

Nie transportuj urządzenia samodzielnie; poproś o pomoc np.  
co najmniej jedna inna osoba.



**OGŁOSZENIE!**

Możliwe uszkodzenia mienia!

Niebezpieczeństwo uszkodzenia urządzenia w wyniku niewłaściwego transportu

Sprawdź, czy opakowanie nie jest uszkodzone.

Z

FR

Holandia

JEST

TO

W

Ostrożnie usuń opakowanie i sprawdź, czy urządzenie nie uległo uszkodzeniu podczas transportu. Nigdy nie podłączaj uszkodzonego urządzenia. W przypadku uszkodzenia skontaktuj się z pomocą techniczną. Zawsze transportuj chłodziarko-zamrażarkę w oryginalnym opakowaniu i zabezpiecz ją w transporcie.

Podczas transportu i ustawiania urządzenia należy zachować ostrożność, aby nie uszkodzić żadnego elementu układu chłodzenia.

Zawsze staraj się transportować urządzenie w pozycji pionowej. Jeśli podczas transportu kąt nachylenia przekracza 40°, należy odczekać 4 godziny przed podłączeniem urządzenia do sieci elektrycznej i ponownym uruchomieniem, aby umożliwić normalizację pracy układu chłodniczego po transporcie.

Nigdy nie należy kłaść urządzenia na boku lub na tylnej ścianie, gdyż olej sprężarkowy może przedostać się do układu chłodniczego i go zatkać.

Nie wystawiaj urządzenia na działanie deszczu ani rozprysków wody.

## • • Instalacja i podłączenie do sieci elektrycznej

### • • • Lokalizacja



OGŁOSZENIE!

**Możliwe uszkodzenia mienia!**

Niebezpieczeństwo uszkodzenia urządzenia w wyniku niewłaściwego obchodzenia się z nim

Zainstaluj lodówkę w suchym, dobrze wentylowanym pomieszczeniu. Pomieszczenie powinno mieć powierzchnię około 4 m<sup>2</sup>, aby zapewnić odpowiedni przepływ powietrza w przypadku uszkodzenia układu chłodniczego.

Podczas instalowania urządzenia należy uwzględnić wymaganą przestrzeń (patrz „7.1. Umieszczenie urządzenia” na stronie 70).

Urządzenie jest odpowiednie dla klasy klimatycznej N (patrz tabliczka znamionowa). W temperaturach otoczenia od 16°C do 32°C wydajność chłodzenia urządzenia jest gwarantowana bezawaryjnie. W innych temperaturach wydajność urządzenia może ulec zmniejszeniu. Nigdy nie używaj

urządzenia na zewnątrz.

Nie wystawiaj urządzenia na działanie ekstremalnych warunków. Unikaj

aby wykonać następujące czynności:

- wysoka wilgotność powietrza lub wilgotność w ogóle,
- ekstremalnie wysokie lub niskie temperatury,
- bezpośrednie promieniowanie słoneczne,
- otwartego ognia.



### OSTRZEŻENIE!

Niebezpieczeństwo pożaru!

Niedostateczna wentylacja może być przyczyną gromadzenia się ciepła.

OSTRZEŻENIE! Upewnij się, że otwory wentylacyjne

Obudowa wokół urządzenia oraz w gnieździe montażowym nie są zablokowane.

Urządzenie nie jest przeznaczone jako zintegrowany sprzęt gospodarstwa domowego. Do.

Aby zapewnić odpowiednią wentylację, należy zachować minimalną odległość 5 cm od sufitu, ścian bocznych i ściany tylnej.

Nie należy instalować w pobliżu źródeł ciepła, takich jak piec, piekarniki, grzejniki, ogrzewanie podłogowe itp. Jeśli montaż w pobliżu źródła ciepła jest nieunikniony, należy zastosować odpowiednią płytę izolacyjną lub zachować następującą minimalną odległość od źródła ciepła:

- w przypadku kuchenek elektrycznych, gazowych itp.: ok. 5 cm,
- w przypadku pieców pomocniczych olejowych lub węglowych: ok. 30 cm.
- Jeśli zainstalowano obok innej lodówki, minimalna odległość boczna 5 cm.

. . . Przed połączeniem



**OSTRZEŻENIE!**

Niebezpieczeństwo porażenia prądem!

Istnieje niebezpieczeństwo porażenia prądem elektrycznym ze względu na części przewodzące prąd.

Po instalacji sprawdź, czy przewód zasilający nie mogą zostać uwięzione lub uszkodzone.

Nie używaj urządzenia, jeśli zauważysz jakiegokolwiek widoczne uszkodzenia lub jeśli przewód zasilający lub wtyczka są uszkodzone.

W przypadku stwierdzenia uszkodzeń należy skontaktować się z serwisem technicznym.

. . . Podłączenie do sieci elektrycznej



**OSTRZEŻENIE!**

Niebezpieczeństwo porażenia prądem!

Istnieje niebezpieczeństwo porażenia prądem elektrycznym ze względu na części przewodzące prąd.

Urządzenie należy podłączać wyłącznie do prawidłowo zainstalowanego i dostępnego uziemionego gniazdka elektrycznego, znajdującego się w pobliżu miejsca instalacji. Napięcie w sieci lokalnej musi być zgodne ze specyfikacją techniczną urządzenia.

Należy zapewnić swobodny dostęp do gniazdka elektrycznego na wypadek, gdyby w dowolnym momencie konieczne było szybkie odłączenie urządzenia.

**OSTRZEŻENIE!** Upewnij się, że przewód zasilający nie stwarza zagrożenia potknięcia. Nie używaj przedłużaczy.

**OSTRZEŻENIE!** Podczas instalacji należy uważać, aby nie przytrzasnąć ani nie uszkodzić przewodu zasilającego.

**OSTRZEŻENIE!** Nie umieszczaj wielu gniazdek elektrycznych ani tymczasowych zasilaczy z tyłu urządzenia.

Aby odłączyć urządzenie od zasilania, należy wyjąć wtyczkę z gniazdka elektrycznego.

Z

FR

Holandia

JEST

TO

W

### 8.8.8. Działanie urządzenia



#### OSTRZEŻENIE!

Niebezpieczeństwo wybuchu!

Jeżeli w urządzeniu przechowywane są łatwopalne gazy lub ciecze, istnieje ryzyko wybuchu.

Nie przechowuj wewnątrz urządzenia substancji wybuchowych, takich jak puszki aerozolowe z łatwopalnymi propelentami. Nie zamrażaj napojów gazowanych. W miarę ich rozszerzania się, ciecz może spowodować eksplozję pojemnika.



#### OSTRZEŻENIE!

Niebezpieczeństwo obrażeń/zagrożenia zdrowia!

Niewłaściwe obchodzenie się z urządzeniem może spowodować obrażenia.

Nie należy używać cokołów, szuflad, drzwi itp. jako stopni lub wsparcie.

Urządzenie może nie działać prawidłowo (wzrost temperatury), jeśli przez dłuższy czas będzie wystawione na działanie temperatur niższych od dolnej granicy zakresu temperatur, dla którego zostało zaprojektowane (poniżej 16 °C).

W przypadku przerwy w dostawie prądu lub wyłączenia urządzenia, przechowywana w nim żywność może się zepsuć. Istnieje ryzyko zatrucia pokarmowego.

Po ewentualnej przerwie w dostawie prądu, żywność należy poddać: przechowywane pod kontrolą wzrokową i węchową w celu ustalenia, czy nadają się jeszcze do spożycia.

Nie przechowuj leków ani preparatów w lodówce.

produkty laboratoryjne lub inne produkty wrażliwe na temperaturę, podlegające dyrektywie 2007/47/WE w sprawie wyrobów medycznych.



Należy zwrócić uwagę na czystość i prawidłowe przechowywanie żywności (patrz rozdziały „Przechowywanie żywności w chłodni” i „Zamrażanie żywności” w instrukcji obsługi).

Jeżeli drzwi urządzenia pozostaną otwarte przez dłuższy czas, może nastąpić znaczny wzrost temperatury w komorach urządzenia.

## 8. Zakres dostawy



**NIEBEZPIECZEŃSTWO!**

Niebezpieczeństwo uduszenia!

Istnieje ryzyko uduszenia w wyniku połknięcia lub wdychania małych kawałków lub arkuszy plastiku.

Zachowaj wszystkie użyte materiały opakowaniowe (worki, kawałki styropianu itp.) poza zasięgiem dzieci.

Dzieci nie powinny bawić się materiałem opakowaniowym.

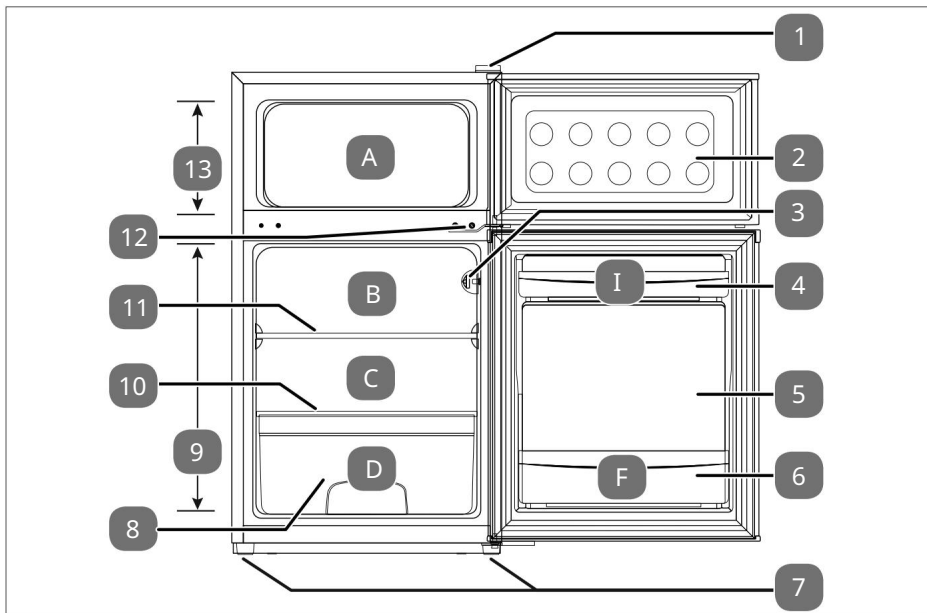
Jest.

Sprawdź integralność przesyłki i powiadom nas w ciągu 14 dni od zakupu, jeśli okaże się, że jest uszkodzona lub niekompletna.

W pakiecie, który zakupiłeś otrzymasz:

- kombinacja lodówki i zamrażarki z
  - 1 szklana półka
  - 1 przezroczysta szuflada na owoce/warzywa ze szklaną pokrywą
  - 1 kostka
  - 1 karton na jajka
  - krótki przewodnik
  - instrukcja obsługi (dostępna do pobrania w zakładce „1. Informacje” o tym krótkim przewodniku» na stronie 60)

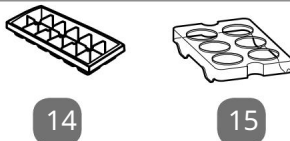
## 8. Widok ogólny urządzenia



Rys. 1

1. Zawias górny 2. Drzwi zamrażarki 3. Oświetlenie/regulacja temperatury 4. Komora drzwi 5. Drzwi lodówki 6. Komora na butelki 7. Nóżki podporowe 8. Szuflada na owoce/warzywa 9. Komora lodówki 10. Szklana pokrywa szuflady na owoce/warzywa 11. Szklana półka

12. Zawias centralny  
13. Komora zamrażarki



Rys. 2

14. Metr sześcienny

15. Karton na jajka

## . Zalecane przechowywanie żywność

Zobacz rys. 1

Polecane dla:

- A. Żywność, którą można zamrozić w odpowiednich pojemnikach
- B. Ser, ciastka
- C. Kiełbasa, ryby, mięso i drób
- D. Owoce i warzywa
- E. Jaja, masło, dżem, puszki i słoiki szklane
- F. Mleko, napoje



Zamrażarka (13) nadaje się do przechowywania następujących produktów spożywczych:

Owoce morza (ryby, krewetki, skorupiaki), ryby słodkowodne i produkty mięsne (zalecany okres przechowywania 3 miesiące; im dłuższy czas przechowywania, tym gorszy smak i niższa wartość odżywcza), świeże mrożonki. Przechowuj żywność w odpowiednich pojemnikach (patrz również „Zamrażanie żywności” w instrukcji obsługi).

## Przygotowanie aparatu



Informacje dotyczące wymiany zawiasów drzwi znajdziesz w instrukcji obsługi.

## 8.1. Umieszczenie urządzenia

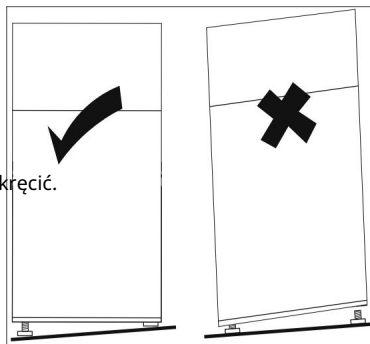
Usuń materiały opakowaniowe i wszystkie folie ochronne.

Przed pierwszym podłączeniem urządzenia należy wyczyścić wszystkie jego części (patrz rozdział „Czyszczenie i konserwacja” w instrukcji obsługi).

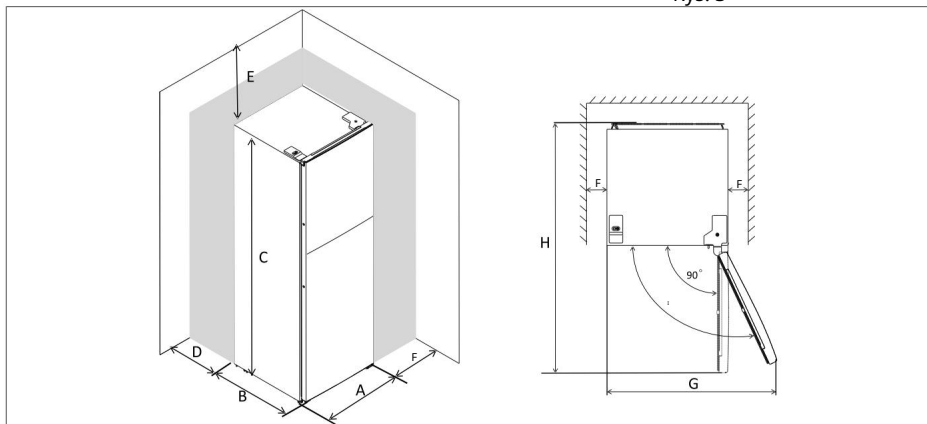
Dokładnie osusz urządzenie po czyszczeniu i przed pierwszym włączeniem.  
czas.

Umieść urządzenie w odpowiednim miejscu (patrz również rozdział „3.3.1. Lokalizacja” na stronie 64).

Wypoziomuj urządzenie i wyrównaj nierówności podłoża, regulując gwintowane nóżki (5) (patrz rys. 3). Obróć nóżki zgodnie z ruchem wskazówek zegara, aby je odkręcić, i przeciwnie do ruchu wskazówek zegara, aby je wkręcić. Wypoziomuj lodówkę za pomocą poziomicę.



Rys. 3



Rys. 4

Aby móc całkowicie otworzyć drzwi, konieczne jest zachowanie wymiarów przestrzennych podanych na rys. 4 oraz w tabeli poniżej.

Wymiary przestrzenne (rys. 4)	
A	480 mm
B	520 mm
C	850 mm
D	min. 50 mm
I	min. 50 mm
F	min. 50 mm
G	880 mm
H	1000 mm
I	135°

Z

FR

Holandia

JEST

TO

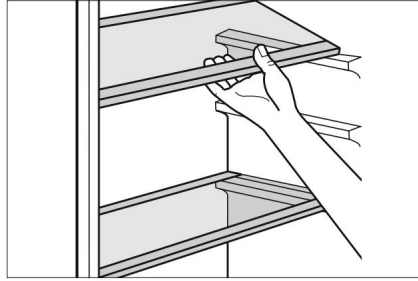
W

## . . Jak zdemontować i ponownie zamontować półki

Aby wyjąć szklaną półkę

(10/11), całkowicie otworzyć drzwi komory chłodniczej (5). Lekko unieść

oboma rękami szklaną półkę (10/11) i wyjąć ją z komory chłodniczej (9).



Rys. 5

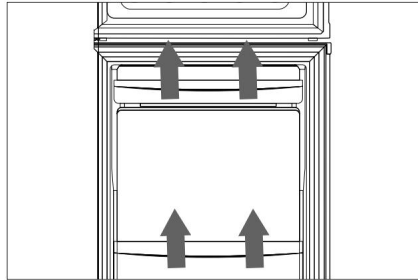
Montaż półki szklanej (10/11) wykonujemy w następujący sposób:

Umieścić szklaną półkę (10/11) na prowadnicach i wsunąć ją w tylne wycięcia w ścianie chłodni.

## . . . Demontaż/montaż przegródek w drzwiach

Podnieś komorę drzwi (4/6), aby je wyjąć (patrz rys. 6).

Aby dopasować wnękę drzwiową, wsuń ją przez odpowiednią prowadnicę od góry do dołu, aż do momentu, gdy zostanie mocno osadzona.



Rys. 6

## 5. Obsługa urządzenia



Postępuj zgodnie z instrukcjami zawartymi w rozdziałach „Przechowywanie żywności w chłodni” i „Zamrażanie żywności” w instrukcji obsługi.

Podłącz urządzenie do uziemionego gniazdka elektrycznego. Napięcie w sieci lokalnej musi być zgodne ze specyfikacją techniczną urządzenia.

Ustawienie regulatora temperatury (3) steruje automatyczną regulacją temperatury w lodówce i zamrażarce.

Regulator temperatury (3) umożliwia 8 regulacji (patrz rys. 7):

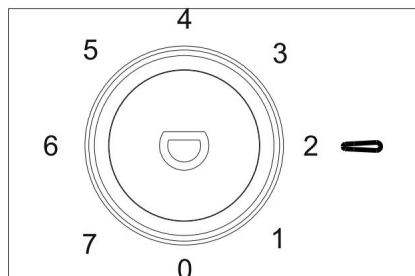
0 Urządzenie jest wyłączone.

Aby całkowicie odłączyć urządzenie od sieci, należy ustawić regulator temperatury (3) w pozycji i odłączyć przewód zasilający.

1 Minimalna wydajność chłodzenia (najmniej zimno)

2-5 Pozycje pośrednie

7 Maksymalna wydajność chłodzenia (najzimniejsza)



Rys. 7



Temperatura wewnątrz może zależeć od takich czynników, jak miejsce instalacji, temperatura otoczenia czy częstotliwość otwierania drzwi. Należy o tym pamiętać podczas regulacji regulatora temperatury (3).



Nie napełniaj komory chłodziarki (9) ani zamrażarki (13) przed ostygnięciem urządzenia. Przed włożeniem świeżej żywności ustaw temperaturę w lodówce lub zamrażarce na najniższą, wybierając .



Najwyższe ustawienie chłodzenia na regulatorze temperatury (3) należy stosować tylko krótko, gdy temperatura zewnętrzna jest bardzo wysoka lub gdy urządzenie jest wypełnione żywnością wymagającą szybkiego schłodzenia. Po osiągnięciu pożądanej temperatury wewnętrznej należy ponownie obniżyć regulator temperatury (3); w przeciwnym razie temperatura wewnętrzna może spaść poniżej 0°C, co może spowodować zepsucie się żywności.

Sprawdź temperaturę w komorach, wkładając termometr. Idealna temperatura to +8°C w lodówce (9) i -18°C w zamrażarce (13). Po osiągnięciu tych temperatur możesz włożyć żywność do środka.

## 2. Wyłączanie urządzenia

Aby całkowicie odłączyć urządzenie od sieci, należy ustawić regulator temperatury (3) w pozycji i odłączyć przewód zasilający.

Odczekaj około dziesięciu minut przed ponownym włączeniem urządzenia.

## 5. Dane techniczne

Identyfikacja modelu	MD 37689
Adres dostawcy:	MEDION AG Na Zehnthofie 77 45307 Essen Niemcy
Napięcie nominalne:	220-240 V~
Częstotliwość nominalna:	50 Hz
Prąd nominalny:	0,60 A
Lodówka:	R-600a
Ilość czynnika chłodniczego:	<small>31 gramów</small>
Gaz izolacyjny:	cyklopentan
Waga:	ok. 24 kg
Klasa ochrony	I
Czas przechowywania w przypadku awarii	7 godzin

## . . Karta danych produktu



Zeskanuj załączony kod QR, aby uzyskać dostęp do karty charakterystyki produktu lub skontaktuj się z pomocą techniczną pod adresem <https://www.medion.com/contact>, aby zamówić drukowaną kopię. Kod QR znajdziesz również na etykiecie energetycznej.



## 18. Eliminacja



NIEBEZPIECZEŃSTWO!

Niebezpieczeństwo uduszenia! Niebezpieczeństwo obrażeń!

Aby uniknąć narażenia dzieci na niebezpieczeństwo, przed użyciem urządzenia należy wykonać następujące czynności:

Zdejmij drzwi lodówki i zamrażarki oraz uszczelki lub sklej drzwi lodówki i zamrażarki taśmą klejącą.

Pozostaw szufladę na owoce/warzywa i półki wewnątrz urządzenia, aby uniemożliwić dzieciom i innym osobom dostęp do środka.

Podczas demontażu należy pamiętać, że urządzenie/izolacja wraz z

Zawiera cyklopentan (łatwopalny gaz pniący).

Urządzenie/izolację należy prawidłowo usunąć.



OPAKOWANIE

Urządzenie jest wysyłane w opakowaniu ochronnym, aby zapobiec uszkodzeniom podczas transportu. Opakowanie jest wykonane z materiałów przyjaznych dla środowiska, które można oddać do punktu recyklingu.



Podczas segregacji odpadów należy zwrócić uwagę na następujące oznaczenia materiałów opakowaniowych, oznaczone skrótami (a) i numerami (b):

1-7: Tworzywa sztuczne/Papier i papierunek/Plastyk/30-980498-Najbardziej przyjazne



(Tylko dla Francji)

Symbol „Triman” informuje konsumenta, że produkt nadaje się do recyklingu, podlega rozszerzonemu systemowi odpowiedzialności producenta i że we Francji obowiązują instrukcje dotyczące segregacji.



URZĄDZENIE

Odpadów elektrycznych i elektronicznych oznaczonych tym symbolem nie należy wyrzucać wraz ze zwykłymi odpadami domowymi.

Zgodnie z Dyrektywą 2012/19/UE po zakończeniu okresu użytkowania urządzenie należy oddać do odpowiedniego punktu zbiórki odpadów.

W ten sposób możliwe jest ponowne wykorzystanie lub poddanie recyklingowi materiałów i podzespołów urządzenia, a także uniknięcie zanieczyszczenia środowiska i negatywnego wpływu na zdrowie ludzi.

Zużyte urządzenie należy oddać do punktu recyklingu lub punktu zbiórki sprzętu elektrycznego i elektronicznego.

Aby uzyskać więcej informacji, skontaktuj się z miejskim przedsiębiorstwem zajmującym się wywozem odpadów lub właściwymi władzami lokalnymi.

# Treść

1.	O tym przewodniku szybkiego startu .....	78
2.	Przeznaczenie .....	79
3.	Instrukcje bezpieczeństwa .....	80
3.1.	Ogólne instrukcje bezpieczeństwa .....	80
3.2.	Transport .....	81
3.3.	Pozycjonowanie i podłączenie elektryczne .....	82
4.	Zawartość opakowania .....	86
5.	Przegląd urządzenia .....	87
6.	Zalecane przechowywanie żywności .....	88
7.	Przygotowanie urządzenia .....	88
7.1.	Ustawianie urządzenia .....	88
7.2.	Wymywanie i ponowne wkładanie półek .....	90
8.	Obsługa urządzenia.....	91
8.1.	Wyłączanie urządzenia .....	92
9.	Dane techniczne .....	92
9.1.	Karta danych produktu .....	92
10.	Utylizacja.....	93

Z

FR

Holandia

JEST

TO

W

# . O tym przewodniku szybkiego startu

Niniejszy skrócony przewodnik jest papierową wersją podsumowującą pełną instrukcję użytkowania.



## OSTRZEŻENIE!

Przed pierwszym użyciem urządzenia należy uważnie przeczytać instrukcję obsługi i środki ostrożności. Aby uniknąć obrażeń ciała i uszkodzenia mienia, należy przestrzegać ostrzeżeń umieszczonych na urządzeniu i w instrukcji obsługi. Zawsze należy przechowywać dokumentację w zasięgu ręki i dołączyć ją do urządzenia, jeśli przekazujesz je osobom trzecim, ponieważ stanowi ona integralną część produktu.



Gdzie mogę znaleźć pełną instrukcję obsługi?

Pełną instrukcję obsługi możesz wyświetlić i pobrać, skanując kod QR umieszczony z boku opakowania.

Jak mogę skontaktować się z obsługą klienta?

Dane kontaktowe można znaleźć w pełnej instrukcji użytkowania.



### NIEBEZPIECZEŃSTWO!

Bezpośrednie niebezpieczeństwo śmierci!



### UWAGA!

Ostrzeżenie: Możliwe obrażenia lekkie lub umiarkowane!



### OSTRZEŻENIE!

Istnieje ryzyko śmiertelnego niebezpieczeństwa i/lub poważnych, nieodwracalnych obrażeń!



### ZAWIADOMIAM!

Postępuj zgodnie z instrukcją, aby uniknąć uszkodzeń materialnych!



### OSTRZEŻENIE!

Niebezpieczeństwo porażenia prądem!



Dowiedz się więcej o korzystaniu z urządzenia!



### OSTRZEŻENIE!

Niebezpieczeństwo spowodowane materiałami łatwopalnymi i/lub wysoce łatwopalnymi!



Proszę postępować zgodnie ze wskazówkami zawartymi w instrukcji użytkowania!



### OSTRZEŻENIE!

Niebezpieczeństwo materiałów wybuchowych!



Znak CE

Produkty oznaczone tym symbolem spełniają wymagania dyrektyw UE.



Oznacza prawidłową pozycję pionową opakowania transportowego.



Zachowaj ostrożność!



Chronić przed wilgocią!



Limit układania w stopy na podstawie podanej liczby (maks. liczba opakowań)

## . Przeznaczenie

Urządzenie przeznaczone jest do chłodzenia i zamrażania żywności. Urządzenie przeznaczone jest do użytku domowego lub podobnego, na przykład:

- w kuchniach pracowniczych w sklepach, biurach i innych środowiskach pracujący;
- w rolnictwie oraz dla klientów hoteli, moteli i innych obiektów mieszkalnych;
- nie ma noclegu ze śniadaniem;
- do usług gastronomicznych i innych zastosowań poza sprzedażą detaliczną cięcie.

W przypadku wykorzystania komercyjnego lub w celach innych niż chłodzenie i zamrażanie żywności, producent nie ponosi odpowiedzialności za ewentualne uszkodzenia.

Niewłaściwe użycie spowoduje utratę gwarancji:

Nie modyfikuj urządzenia bez naszej zgody i nie używaj żadnych urządzeń pomocniczych, które nie zostały przez nas zatwierdzone lub dostarczone.

Używaj wyłącznie części zamiennych i akcesoriów dostarczonych lub zatwierdzonych przez nas.

Należy przestrzegać wszystkich instrukcji zawartych w niniejszej instrukcji obsługi, zwłaszcza zasad bezpieczeństwa. Każde inne zastosowanie jest uważane za niewłaściwe i może spowodować szkody osobowe lub materialne.

Z

FR

Hollandia

JEST

TO

W

---

## . Instrukcje bezpieczeństwa

WAŻNE INSTRUKCJE DOTYCZĄCE BEZPIECZEŃSTWA: PRZECZYTAJ JE UWAŻNIE I ZACHOWAJ NA PRZYSZŁOŚĆ!

Z tego urządzenia mogą korzystać dzieci poniżej 18 roku życia od 8 roku życia, a także osoby o ograniczonej sprawności fizycznej, sensorycznej lub intelektualnej, a także osoby nieposiadające odpowiedniego doświadczenia i/lub wiedzy, pod warunkiem, że będą nadzorowane lub poinstruowane w zakresie bezpiecznego korzystania z urządzenia i rozumieją wynikające z tego zagrożenia.

Dzieci nie mogą bawić się urządzeniem.

Dzieci w wieku od 3 do 8 lat mogą wkładać i wyjmować jedzenie i napoje z lodówki.

NIE.

Dzieciom nie wolno wykonywać czynności związanych z czyszczeniem i konserwacją urządzenia bez nadzoru.

Nie pozwalaj dzieciom wchodzić do urządzenia. Niebezpieczeństwo Niebezpieczeństwo udławienia się, jeśli drzwi się zamkną!

## . . Ogólne instrukcje bezpieczeństwa



**OSTRZEŻENIE!**

Ryzyko obrażeń!

Układ chłodzenia urządzenia zawiera czynnik chłodniczy R-600a.

Ryzyko obrażeń w przypadku wycieku czynnika chłodniczego.

**OSTRZEŻENIE!** Nie uszkadzaj układu chłodniczego.

W przypadku, gdy układ chłodzenia został skomunikowany

W przypadku uszkodzenia urządzenia należy przewietrzyć pomieszczenie. Unikać otwartego ognia i źródeł zapłonu. Przed ponownym użyciem urządzenia należy zlecić jego naprawę wykwalifikowanemu technikowi.

Kontakt czynnika chłodniczego ze skórą lub oczami może spowodować obrażenia. W takim przypadku należy natychmiast przepłukać oczy czystą wodą i zwrócić się o pomoc lekarską.

**OSTRZEŻENIE!** Nie używaj urządzeń elektrycznych niezatwierdzonych przez producenta wewnątrz komory chłodziarki.

Nie należy używać innych urządzeń elektrycznych (np. maszynek do lodów) wewnątrz urządzenia chłodniczego, chyba że producent wyraził na to zgodę.

Wszelkie manipulacje przy obwodzie czynnika chłodniczego są zabronione i powodują unieważnienie gwarancji.



#### OSTRZEŻENIE!

Niebezpieczeństwo pożaru!

W przewodach czynnika chłodniczego i sprężarce znajdują się łatwopalne ciecze. Należy

przestrzegać znaku „Zagrozenie pożarowe” umieszczonego z tyłu urządzenia lub na sprężarce. Podczas użytkowania,

konserwacji i utylizacji urządzenia należy unikać otwartego ognia i źródeł zapłonu.

## . . Transport



#### UWAGA!

Ryzyko obrażeń!

Urządzenie jest bardzo ciężkie. Ryzyko obrażeń podczas podnoszenia.

Urządzenia nie należy transportować samodzielnie, lecz za pomocą innych osób. minus dwie osoby.



#### ZAWIADOMIAM!

Możliwe szkody materialne!

Ryzyko uszkodzenia urządzenia na skutek niewłaściwego transportu

Sprawdź, czy opakowanie nie jest uszkodzone.

Ostrożnie usuń materiał opakowaniowy i sprawdź, czy urządzenie nie uległo uszkodzeniu podczas transportu. Nie podłączaj urządzenia do zasilania,

jeśli:

Wygląda na uszkodzony. W razie uszkodzenia skontaktuj się z obsługą klienta.

Transportuj chłodziarko-zamrażarkę w opakowaniu i z zabezpieczeniami transportowymi.

Z

FR

Hollandia

JEST

TO

W

Podczas transportu i ustawiania urządzenia należy zwrócić uwagę, aby nie uszkodzić żadnych elementów układu chłodzenia.

Jeśli to możliwe, zawsze transportuj urządzenie w pozycji pionowej.

Jeżeli podczas transportu urządzenie zostanie przechylone o więcej niż 40°, należy odczekać 4 godziny przed podłączeniem go do sieci i ponownym włączeniem, aby obieg czynnika chłodniczego mógł się ustabilizować po transporcie.

Nie należy kłaść urządzenia na boku ani na tylnej ścianie, gdyż może to spowodować przedostanie się oleju sprężarkowego do układu chłodniczego i jego zatkanie.

Nie wystawiaj urządzenia na działanie deszczu ani rozprysków wody.

## . . . Pozycjonowanie i podłączenie elektryczne

### . . . . Miejsce umieszczenia



ZAWIADOMIAM!

Możliwe szkody materialne!

Ryzyko uszkodzenia urządzenia w wyniku niewłaściwego użytkowania

Umieść lodówkę w suchym, dobrze wentylowanym pomieszczeniu. Pomieszczenie musi mieć powierzchnię co najmniej 4 m<sup>2</sup>, aby zapewnić odpowiednią cyrkulację powietrza w przypadku uszkodzenia układu chłodzenia.

Podczas ustawiania urządzenia należy wziąć pod uwagę jego rozmiar (patrz „7.1. Ustawienie urządzenia” na stronie 88)

Urządzenie jest przeznaczone do klasy klimatycznej N (patrz tabliczka znamionowa). Prawidłowa wydajność chłodzenia urządzenia jest gwarantowana w temperaturach otoczenia od 16°C do 32°C. W innych temperaturach wydajność chłodzenia urządzenia może być zmniejszona.

Nie używać urządzenia na zewnątrz.

Nie wystawiaj urządzenia na działanie ekstremalnych warunków. Należy unikać

odpychać:

- wysoka wilgotność lub obecność płynów,
- ekstremalnie wysokie lub niskie temperatury,
- bezpośrednie światło słoneczne,
- otwartego ognia.



#### OSTRZEŻENIE!

Niebezpieczeństwo pożaru!

Niedostateczna cyrkulacja powietrza może być przyczyną zastoju ciepła.

OSTRZEŻENIE! Upewnij się, że otwory wentylacyjne na obudowie urządzenia, wokół urządzenia i w gnieździe montażowym nie są zablokowane.

Urządzenie nie jest przeznaczone do zabudowy.

Aby zapewnić odpowiednią wentylację, należy zachować odległość co najmniej 5 cm od sufitu, ścian bocznych i ściany tylnej.

Nie umieszczaj urządzenia w pobliżu źródeł ciepła, takich jak piece, grzejniki, systemy ogrzewania podłogowego itp. Jeśli nie możesz uniknąć umieszczenia urządzenia w pobliżu źródła ciepła, użyj odpowiedniego panelu izolacyjnego lub zachowaj następującą minimalną odległość od źródła ciepła:

- z kuchenek elektrycznych, gazowych i podobnych: ok. 5 cm,
- z pieców olejowych lub węglowych: ok. 30 cm.
- Jeżeli lodówka ma być umieszczona obok innej lodówki, należy zachować minimalny odstęp boczny wynoszący 5 cm.

Z

FR

Holandia

JEST

TO

W

## . . . Przed połączeniem



### OSTRZEŻENIE!

Niebezpieczeństwo porażenia prądem!

Ryzyko porażenia prądem elektrycznym wskutek kontaktu z elementami pod napięciem.

Po ustawieniu sprawdź, czy przewód zasilający nie jest przytrzaśnięty lub uszkodzony.

Nie należy używać urządzenia, jeśli widoczne są uszkodzenia lub jeśli przewód zasilający lub wtyczka są uszkodzone.

W przypadku uszkodzenia należy skontaktować się z serwisem.

## . . . Podłączenie do sieci elektrycznej



### OSTRZEŻENIE!

Niebezpieczeństwo porażenia prądem!

Ryzyko porażenia prądem elektrycznym wskutek kontaktu z elementami pod napięciem.

Urządzenie należy podłączać wyłącznie do prawidłowo zainstalowanego, uziemionego i łatwo dostępnego gniazdka elektrycznego, znajdującego się w pobliżu miejsca użytkowania. Napięcie w sieci lokalnej musi odpowiadać napięciu podanemu w danych technicznych urządzenia.

Gniazdko musi być łatwo dostępne, aby można było szybko odłączyć urządzenie od sieci.

OSTRZEŻENIE! Upewnij się, że przewód zasilający nie jest

Może stwarzać ryzyko potknięcia. Nie używaj przedłużaczy.

OSTRZEŻENIE! Podczas pozycjonowania przewód zasilający nie może zostać zgnieciony ani uszkodzony.

OSTRZEŻENIE! Nie umieszczaj przenośnych listew zasilających ani zasilaczy z tyłu urządzenia.

Aby całkowicie odłączyć urządzenie od sieci, należy wyjąć wtyczkę z gniazdka elektrycznego.

## . . . Korzystanie z urządzenia



### OSTRZEŻENIE!

Niebezpieczeństwo wybuchu!

Przechowywanie w urządzeniu łatwopalnych gazów i cieczy może spowodować wybuch.

Nie przechowuj materiałów wybuchowych, takich jak

na przykład puszek z łatwopalnym gazem pędnym wewnątrz urządzenia. Nie zamrażaj napojów zawierających

dwutlenek węgla.

W miarę rozszerzania się cieczy może dojść do pęknięcia pojemnika.



### OSTRZEŻENIE!

Ryzyko obrażeń/zagrożenia dla zdrowia!

Niewłaściwe użycie urządzenia może spowodować obrażenia.

Nie należy używać cokołu, szuflad, drzwi itp. jako drabiny. pościel lub punkty podparcia.

Urządzenie może nie działać prawidłowo (wzrost temperatury), jeśli przez dłuższy czas będzie wystawione na działanie temperatur niższych od dolnej granicy zakresu temperatur, dla którego zostało zaprojektowane (poniżej 16°C).

W przypadku awarii zasilania lub wyłączenia urządzenia, żywność może się zepsuć. Ryzyko zatrucia pokarmowego.

Po awarii zasilania sprawdź:

wygląd i zapach żywności przechowywanej w urządzeniu, aby upewnić się, że nadal nadaje się ona do spożycia.

Nie przechowuj leków, preparatów laboratoryjnych ani żadnych innych preparatów w lodówce. ratio lub innych produktów wrażliwych na temperaturę, podlegających Dyrektywie 2007/47/WE w sprawie wyrobów medycznych.

Z

FR

Holandia

JEST

TO

W



Upewnij się, że żywność jest czysta i prawidłowo przechowywana (patrz rozdziały „Przechowywanie żywności w komorze chłodziarki” i „Zamrażanie żywności” w instrukcji obsługi).

Długotrwałe otwieranie drzwi może spowodować znaczny wzrost temperatury wewnątrz urządzenia.

## . Zawartość opakowania



NIEBEZPIECZEŃSTWO!

Niebezpieczeństwo zadławienia!

Ryzyko uduszenia w przypadku połknięcia lub wdychania małych elementów lub folii opakowaniowych.

Zachowaj wszystkie użyte materiały opakowaniowe (torby) pudełka, kawałki styropianu itp.) poza zasięgiem dzieci.

Dzieciom nie wolno bawić się materiałem opakowaniowym.

Sprawdź kompletność i integralność dostawy i zgłoś wszelkie niekompletności lub uszkodzenia w ciągu 14 dni od daty zakupu.

Zakupiony pakiet zawiera:

- Lodówka-zamrażarka, w tym:
  - 1 szklana półka
  - 1 przezroczysta przegroda na owoce i warzywa ze szklaną pokrywą
  - 1 tacka na kostki lodu
  - 1 kieliszek do jajka
  - Szybki przewodnik
  - Instrukcja obsługi (dostępna do pobrania, patrz „1. O tym skróconym przewodniku” na stronie 78)

## . Przegląd urządzenia

Z

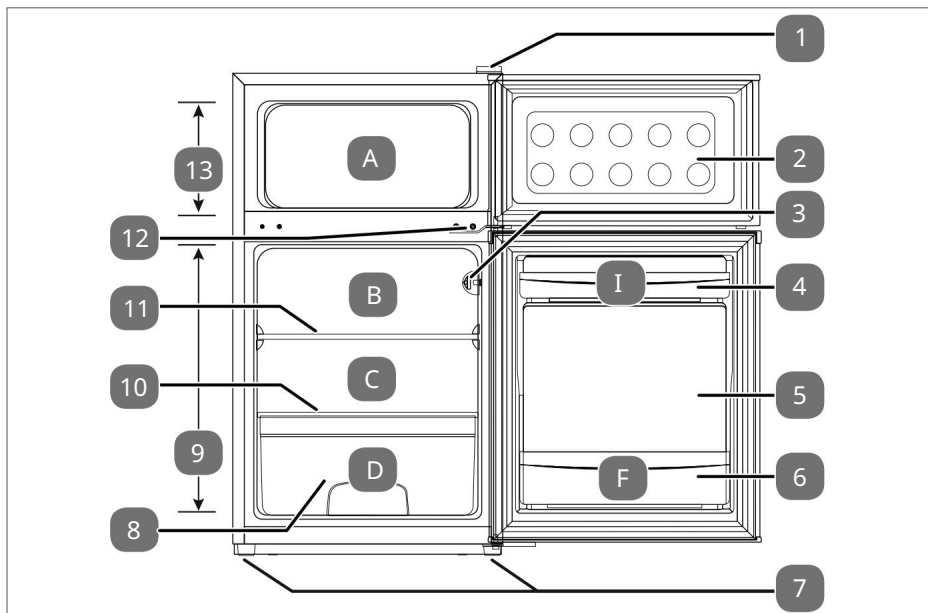
FR

Holandia

JEST

TO

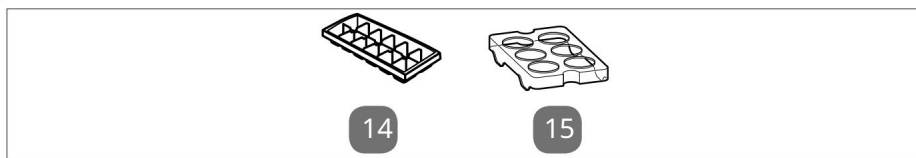
W



Rys. 1

1. Górny zawias
2. Drzwi komory zamrażarki
3. Oświetlenie/regulator temperatury
4. Komora w drzwiach
5. Drzwi komory chłodziarki
6. Komora na butelki
7. Nóżki poziomujące
8. Komora na owoce i warzywa
9. Komora chłodziarki
10. Szklana osłona komory na owoce i warzywa
11. Szklana półka
12. Środkowy zawias

13. Komora zamrażarki



Rys. 2

14. Tacka na kostki lodu

15. Kieliszek do jajka

## . Zalecane przechowywanie żywności

Zobacz rys. 1

Polecane dla:

A. żywność nadająca się do mrożenia, przechowywana w specjalnych pojemnikach

B. Ser, wypieki

C. Kiełbasy, ryby, mięso i drób

D. Owoce i warzywa

E. Jaja, masło, dżem, puszki, pojemniki szklane

F. Mleko, napoje



W zamrażalniku



(13) jest wskazany dla następujących produktów spożywczych:

znajdują się owoce morza (ryby, krewetki, skorupiaki), ryby słodkowodne i produkty mięsne (zalecany czas przechowywania: 3 miesiące; im dłuższy okres przechowywania, tym gorszy smak i niższa wartość odżywcza), a także świeże mrożonki. Przechowuj żywność w odpowiednich pojemnikach (patrz również rozdział „Zamrażanie żywności” w instrukcji obsługi).

## Przygotowanie urządzenia



Informacje dotyczące wymiany ogranicznika drzwi można znaleźć w instrukcji obsługi.

## . . Pozycjonowanie urządzenia

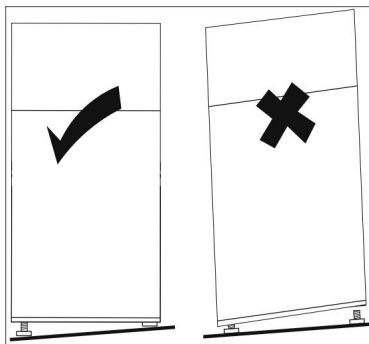
Usuń materiały opakowaniowe i wszystkie folie ochronne.

Przed włączeniem urządzenia należy wyczyścić wszystkie elementy (patrz (Patrz rozdział „Czyszczenie i konserwacja” w instrukcji obsługi).

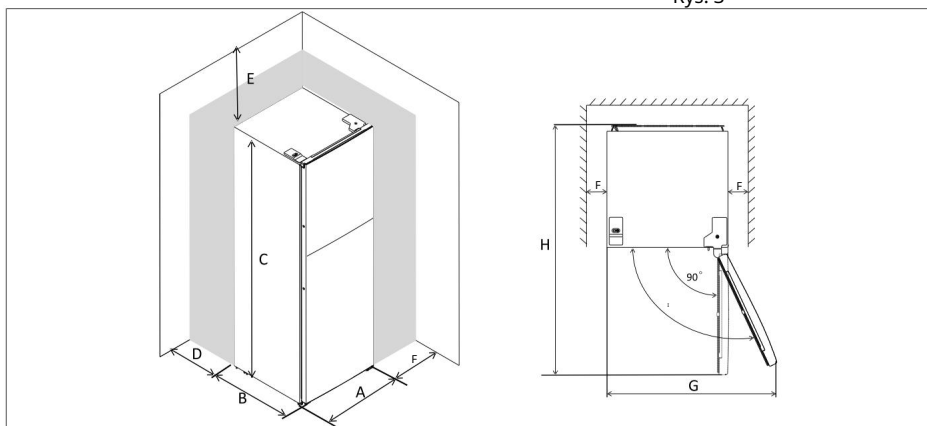
Po wyczyszczeniu i przed włączeniem dokładnie osusz urządzenie.

Umieść urządzenie w odpowiednim miejscu (patrz również rozdział „3.3.1. Lokalizacja” na stronie 82).

Ustaw urządzenie poziomo, kompensując wszelkie nierówności podłogi poprzez przykręcenie lub odkręcenie regulowanych nóżek podporowych (5) (patrz rys. 3). Obróć zgodnie z ruchem wskazówek zegara, aby zdjąć nóżki, lub przeciwnie do ruchu wskazówek zegara, aby je schować. Wypoziomuj lodówkę za pomocą poziomicy.



Rys. 3



Rys. 4

Aby móc całkowicie otworzyć drzwi, musi być dostępna przestrzeń podana na rys. 4 oraz w tabeli poniżej.

Przestrzeń (rys. 4)	
A	480 mm
B	520 mm
C	850 mm
D	min. 50 mm
I	min. 50 mm
F	min. 50 mm
G	880 mm
H	1000 mm
I	135°

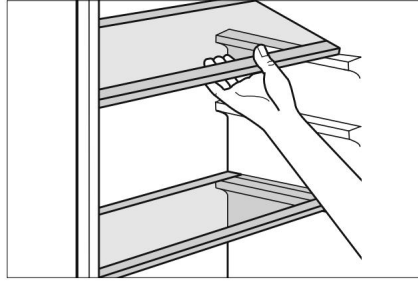
## Wyjmowanie i ponowne wkładanie półek

Aby wyjąć szklaną półkę (10/11), otwórz całkowicie drzwi komory chłodziarki (5).

Lekko unieś szklaną półkę (10/11) obiema rękami i wyjmij ją z komory chłodziarki (9).

Montaż półki szklanej (10/11) wykonujemy w następujący sposób:

włóż szklaną półkę (10/11) do prowadnic i wsuń ją w tylne zagłębienia ścianki komory chłodziarki.

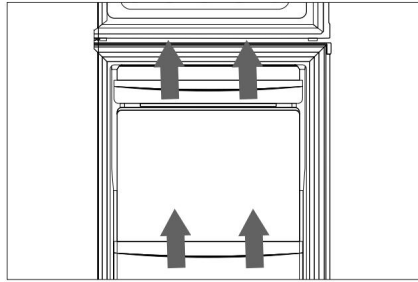


Rys. 5

## Wyjmowanie/wkładanie przegródek w drzwiach

Podnieś komorę drzwi (4/6) (patrz rys. 6) , aby ją wyjąć.

Aby ponownie włożyć komorę do drzwi, włóż je do prowadnicy od góry i dociśnij, aż do zamocowania na swoim miejscu.



Rys. 6

## . Obsługa urządzenia

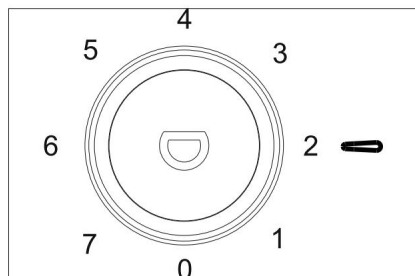


Postępuj zgodnie z instrukcjami podanymi w rozdziałach „Przechowywanie żywności w komorze chłodziarki” i „Zamrażanie żywności” w instrukcji obsługi.

Podłącz urządzenie do uziemionego gniazdka elektrycznego. Napięcie w sieci lokalnej musi być zgodne z napięciem podanym w danych technicznych urządzenia.

Ustawienie regulatora temperatury (3) automatycznie reguluje temperaturę w lodówce i zamrażarce.

Istnieje 8 możliwych ustawień regulatora temperatury (3) (patrz rys. 7):



Rys. 7

0 Urządzenie jest wyłączone

Aby odłączyć urządzenie od sieci, należy ustawić regulator temperatury (3) w pozycji i wyjąć wtyczkę z gniazdka sieciowego.

1 Najniższa moc chłodzenia (maksymalne ciepło)

2-5 Korekty pośrednie

7 Najwyższa moc chłodzenia (maksymalne zimno)



Na temperaturę wewnętrzną mogą wpływać różne czynniki, takie jak lokalizacja, temperatura otoczenia i częstotliwość otwierania drzwi. Należy to uwzględnić przy ustawianiu regulatora temperatury (3).



Nie wkładaj żywności do komory chłodziarki (9) ani zamrażarki (13) przed ostygnięciem urządzenia. Przed włożeniem świeżej żywności do urządzenia ustaw temperaturę komory chłodziarki i/lub zamrażarki na najniższy poziom, wybierając wartość .



Najwyższy poziom chłodzenia na regulatorze temperatury (3) należy ustawić tylko na krótki czas przy wysokich temperaturach zewnętrznych lub gdy urządzenie jest wypełnione żywnością wymagającą szybkiego schłodzenia. Po osiągnięciu żądanej temperatury wewnętrznej regulator temperatury (3) należy ponownie ustawić na wyższą temperaturę, w przeciwnym razie wewnątrz mogą wystąpić temperatury poniżej 0°C, co może uszkodzić żywność.

Sprawdź temperaturę w komorach za pomocą termometru. Idealna temperatura to +8°C w komorze chłodziarki (9) i -18°C w komorze zamrażarki (13). Po osiągnięciu tej temperatury można włożyć żywność.

## Wyłączanie urządzenia

Aby odłączyć urządzenie od sieci, należy ustawić regulator temperatury (3) w pozycji i wyjąć wtyczkę z gniazdka sieciowego.

Odczekaj około dziesięciu minut przed ponownym włączeniem urządzenia.

## Dane techniczne

Identyfikator modelu	MD 37689
Adres dostawcy:	MEDION AG Na Zehnthofe 77 45307 Essen Niemcy
Napięcie znamionowe:	220-240 V~
Częstotliwość nominalna:	50 Hz
Prąd znamionowy:	0,60 A
Lodówka:	R-600a
Ilość czynnika chłodniczego:	<small>31 gramów</small>
Gaz izolacyjny:	cyklopentan
Waga:	ok. 24 kg
Klasa ochrony	I
Czas przechowywania w przypadku awarii	7 rzd

## Karta danych produktu



Zeskanuj kod QR po prawej stronie, aby pobrać kartę charakterystyki produktu lub skontaktuj się z obsługą klienta pod adresem <https://www.medion.com/contact>, aby zamówić papierową kopię karty charakterystyki. Kod QR znajduje się również na etykiecie energetycznej.



## . Utylizacja



NIEBEZPIECZEŃSTWO!

Niebezpieczeństwo zadławienia! Ryzyko obrażeń!

Aby uniknąć narażenia dzieci na niebezpieczeństwo, przed utylizacją należy wykonać następujące czynności:

Zdejmij drzwi komory chłodziarki i drzwi komory zamrażarki. maszynkę do lodów oraz uszczelki lub zamknij drzwi lodówki i zamrażarki taśmą klejącą.

Pozostaw komorę/półki na owoce i warzywa w urządzeniu w taki sposób, aby dzieci lub inne osoby nie mogły wejść do środka.

W celu utylizacji należy pamiętać, że urządzenie/izolacja zawiera w cyklopentanie (łatwopalny gaz izolacyjny).

Urządzenie/izolację należy zutylizować w odpowiedni sposób.



OPAKOWANIE

Opakowanie chroni urządzenie przed uszkodzeniami podczas transportu. Opakowanie jest wykonane z materiałów, które można utylizować w sposób przyjazny dla środowiska i przekazać do odpowiedniego recyklingu.



Proszę postępować zgodnie z porządkiem oznaczeń na opakowaniach do segregacji odpadów, zawierającym skróty (a) i numery (b):

1-7: tworzywa sztuczne / 2: papier i tektura / 3: szkło / 4: metale / 5: materiały kompozytowe



(Tylko dla Francji)

Symbol „Triman” informuje konsumenta, że produkt nadaje się do recyklingu i podlega rozszerzonemu systemowi odpowiedzialności producenta oraz przepisom dotyczącym sortowania obowiązującym we Francji.

Z

FR

Holandia

JEST

TO

W



## URZĄDZENIE

Wszystkich zużytych urządzeń oznaczonych pokazanym tu symbolem nie należy wyrzucać wraz z odpadami domowymi.

Zgodnie z wymogami Dyrektywy 2012/19/UE po zakończeniu cyklu życia urządzenia należy je poddać odpowiedniej utylizacji.

W ten sposób materiały zawarte w urządzeniu zostaną poddane recyklingowi, co zmniejszy negatywny wpływ na środowisko i zdrowie ludzi.

Prosimy o przekazanie zużytego sprzętu do punktu zbiórki zużytego sprzętu elektrycznego/elektronicznego lub do zakładu utylizacji odpadów.

Aby uzyskać więcej informacji, skontaktuj się z lokalnym przedsiębiorstwem zajmującym się utylizacją odpadów lub administracją miejską.

---

## Spis treści

1.	Informacje o niniejszej krótkiej instrukcji .....	96
2.	Właściwe użycie .....	97
3.	Instrukcje bezpieczeństwa .....	98
3.1.	Ogólne instrukcje bezpieczeństwa .....	98
3.2.	Transport .....	99
3.3.	Montaż i podłączenie elektryczne .....	100
4.	Zawartość opakowania .....	104
5.	Przegląd urządzenia .....	105
6.	Zalecane przechowywanie żywności .....	106
7.	Przygotowanie do użycia .....	106
7.1.	Konfiguracja urządzenia .....	106
7.2.	Wyjmowanie i ponowne wkładanie półek .....	108
8.	Obsługa urządzenia .....	109
8.1.	Wyłączanie urządzenia .....	110
9.	Dane techniczne .....	110
9.1.	Karta danych produktu .....	110
10.	Utylizacja .....	111

Z

FR

Holandia

JEST

TO

W

## . Informacje o tej krótkiej instrukcji

Niniejsza skrócona instrukcja stanowi skróconą wersję drukowaną pełnej instrukcji obsługi.



### OSTRZEŻENIE!

Przed pierwszym użyciem urządzenia należy uważnie przeczytać instrukcje bezpieczeństwa oraz pełną instrukcję obsługi. Należy przestrzegać ostrzeżeń umieszczonych na urządzeniu i w instrukcji obsługi, aby zapobiec uszkodzeniu ciała lub mienia. Należy przechowywać dokumentację w zasięgu ręki, a jeśli przekazujesz produkt innej osobie, upewnij się, że również jej ją przekażesz, ponieważ jest ona niezbędnym elementem produktu.



Gdzie mogę znaleźć pełną instrukcję obsługi?

Pełną instrukcję obsługi można wyświetlić i pobrać, skanując wyświetlony kod QR.

Jak skontaktować się z działem obsługi klienta?

Dane kontaktowe można znaleźć w pełnej wersji instrukcji obsługi.



### NIEBEZPIECZEŃSTWO!

Ostrzeżenie: ryzyko śmiertelnego urazu!



### OSTROŻNOŚĆ!

Ostrzeżenie: ryzyko drobnych i/lub umiarkowanych obrażeń!



### OSTRZEŻENIE!

Ostrzeżenie: ryzyko wystąpienia obrażeń śmiertelnych i/ lub poważnych i nieodwracalnych kontuzje!



### OGŁOSZENIE!

Aby zapobiec uszkodzeniu urządzenia, należy postępować zgodnie z poniższymi instrukcjami!



### OSTRZEŻENIE!

Ostrzeżenie: ryzyko porażenia prądem!



Bardziej

szczegółowe informacje dotyczące korzystania z urządzenia!



### OSTRZEŻENIE!

Ostrzeżenie: niebezpieczeństwo ze względu na materiały łatwopalne i/lub lub substancji łatwopalnych!



Postępuj zgodnie z instrukcją obsługi!



### OSTRZEŻENIE!

Ostrzeżenie: ryzyko materiałów wybuchowych!



Oznakowanie CE

Produkty oznaczone tym symbolem spełniają wymogi dyrektyw UE.



Oznacza prawidłową, pionową pozycję opakowania transportowego.



Zachowaj ostrożność!



Trzymać z dala od deszczu!



Limit układania według liczby (maks. n pakietów transportowych)

## . Prawidłowe użycie

To urządzenie jest przeznaczone do chłodzenia i zamrażania żywności. Urządzenie jest przeznaczone do użytku w gospodarstwach domowych i podobnych zastosowaniach, takich jak:

- Kuchnie pracownicze w sklepach, biurach i innych miejscach pracy
- w rolnictwie oraz przez gości hoteli, moteli i innych obiektów noclegowych
- Obiekty noclegowe ze śniadaniem
- Zakłady gastronomiczne i hurtownie.

Producent nie ponosi odpowiedzialności za szkody powstałe w wyniku użytkowania urządzenia w celach komercyjnych lub w jakimkolwiek celu innym niż chłodzenie i zamrażanie żywności.

Należy pamiętać, że nie ponosimy odpowiedzialności w przypadku niewłaściwego użytkowania:

Nie modyfikuj urządzenia bez naszej zgody i nie używaj żadnego sprzętu pomocniczego, który nie został przez nas zatwierdzony lub dostarczony.

Należy używać wyłącznie części zamiennych i akcesoriów dostarczonych przez nas lub przez nas zatwierdzonych.

Należy przestrzegać wszystkich informacji zawartych w niniejszej instrukcji obsługi, zwłaszcza instrukcji bezpieczeństwa. Każde inne użycie jest uważane za niewłaściwe i może spowodować obrażenia ciała lub uszkodzenie mienia.

Z

FR

Hollandia

JEST

TO

W

---

## . Instrukcje bezpieczeństwa

WAŻNE INSTRUKCJE DOTYCZĄCE BEZPIECZEŃSTWA – PRZECZYTAJ UWAŻNIE I ZACHOWAJ NA PRZYSZŁOŚĆ!

Urządzenie to może być używane przez dzieci w wieku 8 lat i starsze, a także przez osoby o ograniczonej sprawności fizycznej, sensorycznej lub umysłowej, a także osoby nieposiadające odpowiedniego doświadczenia i/ lub wiedzy, ale wyłącznie pod odpowiednim nadzorem lub po poinstruowaniu ich, jak bezpiecznie korzystać z urządzenia i zrozumieniu ryzyka związanego z jego niewłaściwym użytkowaniem.

Dzieciom nie wolno bawić się urządzeniem.

Dzieciom w wieku od 3 do 8 lat wolno samodzielnie wkładać i wyjmować produkty z urządzeń chłodniczych.

Czyszczenie i konserwacja urządzenia nie mogą być wykonywane przez dzieci bez nadzoru.

Trzymaj dzieci z dala od wnętrza urządzenia. Jeśli drzwi są zamknięte, istnieje ryzyko zadławienia i uduszenia!

### . . Ogólne instrukcje bezpieczeństwa



**OSTRZEŻENIE!**

Ryzyko obrażeń!

Układ chłodniczy urządzenia zawiera czynnik chłodniczy R-600a.

Wyciek czynnika chłodniczego wiąże się z ryzykiem obrażeń.

**OSTRZEŻENIE!** Nie uszkadzaj układu chłodniczego.

Jeżeli mimo wszystko układ chłodniczy uległ awarii,

W przypadku uszkodzenia, przewietrzyć pomieszczenie. Unikać otwartego ognia i źródeł zapłonu. Przed ponownym użyciem zlecić naprawę urządzenia wykwalifikowanemu technikowi.

Kontakt czynnika chłodniczego ze skórą lub oczami może spowodować obrażenia. W razie potrzeby przemyć oczy czystą wodą i skonsultować się z lekarzem.

**OSTRZEŻENIE!** Nie należy używać wewnątrz komory chłodniczej urządzeń elektrycznych, które nie są zgodne z konstrukcją zalecaną przez producenta.

Nie używaj żadnych innych urządzeń elektrycznych (takich jak kostkarki do lodu) (maszyn) wewnątrz urządzenia chłodniczego, chyba że producent wyraził na to zgodę.

Wszelkie manipulacje przy obwodzie czynnika chłodniczego są zabronione i powodują unieważnienie gwarancji.



#### OSTRZEŻENIE!

Ryzyko pożaru!

W układzie chłodzenia i sprężarce znajdują się łatwopalne ciecze. Należy zwrócić uwagę

na znaki ostrzegawcze „Zagrozenie pożarowe” umieszczone z tyłu urządzenia. urządzenia lub sprężarki.

Podczas użytkowania, konserwacji i utylizacji urządzenia należy unikać otwartego ognia i źródeł zapłonu.

## . . Transport



#### OSTROŻNOŚĆ!

Ryzyko obrażeń!

Urządzenie jest bardzo ciężkie. Podnoszenie go z dużym wysiłkiem wiąże się z ryzykiem obrażeń.

Poproś o pomoc co najmniej jedną osobę, aby przesunąć urządzenie. Nie transportuj urządzenia w pojedynkę.



#### OGŁOSZENIE!

Możliwe szkody materialne!

Ryzyko uszkodzenia urządzenia w przypadku nieprawidłowego transportu

Upewnij się, że opakowanie nie jest uszkodzone.

Ostrożnie usuń materiał opakowaniowy i sprawdź

Urządzenie podlega gwarancji na uszkodzenia powstałe w czasie transportu.

Nigdy nie podłączaj uszkodzonego urządzenia. W przypadku uszkodzenia skontaktuj się z serwisem. Zawsze transportuj

chłodziarko-zamrażarkę w opakowaniu i z zabezpieczeniem transportowym.

Podczas transportu i instalacji urządzenia należy upewnić się, że żadna część układu chłodniczego nie uległa uszkodzeniu.

W miarę możliwości zawsze transportuj urządzenie w pozycji pionowej. Jeśli podczas transportu urządzenie zostanie przechylone o kąt większy niż 40°, odczekaj 4 godziny przed podłączeniem go do sieci i włączeniem, aby umożliwić powrót układu chłodniczego do normalnej pracy po transporcie.

Nie należy kłaść urządzenia na boku lub na plecach, gdyż może to spowodować przedostanie się oleju ze sprężarki do środka i zablokowanie obwodu czynnika chłodniczego.

Nie wystawiaj urządzenia na działanie deszczu ani rozprysków wody.

## . . Montaż i podłączenie elektryczne

### . . . Lokalizacja



#### OGŁOSZENIE!

Możliwe szkody materialne!

Ryzyko uszkodzenia urządzenia na skutek niewłaściwego obchodzenia się z nim

Urządzenie chłodnicze należy zainstalować w suchym i wentylowanym pomieszczeniu.

Pomieszczenie powinno mieć powierzchnię około 4 m<sup>2</sup>, aby zapewnić odpowiednią ilość powietrza w razie uszkodzenia układu chłodniczego.

Podczas ustawiania urządzenia należy wziąć pod uwagę wymagania dotyczące miejsca (patrz „7.1. Ustawienie urządzenia” na stronie 106).

Urządzenie jest przeznaczone do stosowania w klasie klimatycznej N (patrz tabliczka znamionowa).

Wydajność chłodzenia urządzenia jest gwarantowana w temperaturach otoczenia od 16°C do 32°C. W przypadku odchyień od tego zakresu wydajność urządzenia może ulec obniżeniu.

Nie używaj urządzenia na zewnątrz.

Nie wystawiaj urządzenia na działanie ekstremalnych warunków. Unikaj:

- wysoka wilgotność lub mokre warunki
- ekstremalnie wysokie lub niskie temperatury
- bezpośrednie światło słoneczne
- otwartego ognia.



**OSTRZEŻENIE!**

Ryzyko pożaru!

Niedostateczna cyrkulacja powietrza może prowadzić do gromadzenia się ciepła.

**OSTRZEŻENIE!** Upewnij się, że otwory wentylacyjne w obudowie, wokół urządzenia i w niszy montażowej nie są zablokowane.

Urządzenie nie jest zaprojektowane jako urządzenie zintegrowane.

Aby zapewnić odpowiednią wentylację, należy zachować minimalny odstęp 5 cm od góry, z boków i z tyłu.

Nie należy instalować w pobliżu źródeł ciepła, takich jak płyty grzewcze, grzejniki, ogrzewanie podłogowe itp. Jeżeli nie można uniknąć instalacji w pobliżu źródła ciepła, należy zastosować odpowiedni panel izolacyjny lub zachować następujące minimalne odległości od źródła ciepła:

źródło:

- z piekarników elektrycznych, gazowych lub podobnych: ok. 5 cm
- z kuchenek olejowych lub węglowych: ok. 30 cm.
- W przypadku montażu obok innego urządzenia chłodniczego, wymagany jest minimalny odstęp 5 cm od boku.

. . . Przed podłączeniem



**OSTRZEŻENIE!**

Ryzyko porażenia prądem!

Istnieje ryzyko porażenia prądem elektrycznym wskutek kontaktu z częściami pod napięciem.

Po zainstalowaniu urządzenia należy sprawdzić, czy przewód sieciowy nie jest zgnieciony lub uszkodzony.

Nie należy używać urządzenia, jeżeli widoczne są jego uszkodzenia lub jeżeli przewód sieciowy lub wtyczka są uszkodzone.

W przypadku uszkodzenia należy skontaktować się z Serwisem.

Z

FR

Holandia

JEST

TO

W

## . . . Podłączenie do sieci



### OSTRZEŻENIE!

Ryzyko porażenia prądem!

Istnieje ryzyko porażenia prądem elektrycznym wskutek kontaktu z częściami pod napięciem.

Podłączaj urządzenie wyłącznie do prawidłowo zainstalowanego i łatwo dostępnego uziemionego gniazdka sieciowego, znajdującego się w pobliżu miejsca użytkowania urządzenia. Napięcie w lokalnej sieci zasilającej musi być zgodne z napięciem podanym w specyfikacji technicznej urządzenia. Gniazdo zasilania musi być łatwo dostępne, aby w razie potrzeby można było szybko odłączyć urządzenie od sieci.

OSTRZEŻENIE! Upewnij się, że kabel sieciowy jest w bezpiecznym miejscu i nie spowoduje potknięcia się o niego. Nie używaj przedłużacza.

OSTRZEŻENIE! Nie dopuść do zaplątania się kabla sieciowego.

lub uszkodzone podczas instalacji.

OSTRZEŻENIE! Nie podłączaj przenośnych gniazdek wielokrotnych ani zasilaczy do tylnej części urządzenia.

Aby całkowicie odłączyć urządzenie od sieci elektrycznej, należy wyciągnąć wtyczkę sieciową z gniazdka.

## . . . Korzystanie z urządzenia



### OSTRZEŻENIE!

Ryzyko wybuchu!

Przechowywanie w urządzeniu łatwopalnych gazów i cieczy może spowodować wybuch.

Nie przechowuj w urządzeniu żadnych materiałów wybuchowych, np. pojemników aerozolowych zawierających gaz pędny. Nie zamrażaj napojów gazowanych. Rozprężająca się ciecz może uszkodzić pojemnik.



### OSTRZEŻENIE!

Ryzyko obrażeń/zagrożenia dla zdrowia!

Niewłaściwe obchodzenie się z urządzeniem może prowadzić do obrażeń.

Nie należy niewłaściwie używać cokołu, przegródek szuflad, drzwi itp. krok lub jako wsparcie.

Urządzenie może nie działać prawidłowo (wzrost temperatury), jeśli przez dłuższy czas będzie wystawione na działanie temperatur niższych od określonego zakresu (poniżej 16°C).

W przypadku awarii zasilania lub wyłączenia urządzenia, przechowywane produkty spożywcze mogą się zepsuć. Istnieje ryzyko zatrucia pokarmowego.

Jeśli wystąpiła przerwa w dostawie prądu, sprawdź, czy żywność przechowywana w urządzeniu nadal wygląda i pachnie bezpiecznie, nadając się do spożycia.

Nie należy przechowywać w lodówce leków, próbek laboratoryjnych ani innych produktów wrażliwych na temperaturę, które podlegają dyrektywie 2007/47/WE w sprawie wyrobów medycznych.



Upewnij się, że żywność jest czysta i prawidłowo przechowywana (patrz rozdziały „Przechowywanie żywności w komorze lodówki” i „Zamrażanie żywności” w instrukcji obsługi).

Jeśli drzwi pozostaną otwarte przez dłuższy czas, może to spowodować temperatura wewnątrz stref urządzenia może znacznie wzrosnąć.

Z

FR

Holandia

JEST

TO

W

---

## . Zawartość opakowania



NIEBEZPIECZEŃSTWO!

Ryzyko udławienia i uduszenia!

Istnieje ryzyko zadławienia i uduszenia na skutek połknięcia lub wdychania małych części lub folii plastikowej.

Wszystkie materiały opakowaniowe (torbę, kawałki styropianu itp.) należy przechowywać w miejscu niedostępnym dla dzieci. Dzieciom nie wolno bawić się materiałami opakowaniowymi.

Prosimy o sprawdzenie zawartości opakowania, aby upewnić się, że wszystkie elementy znajdują się w opakowaniu i są w idealnym stanie. Jeśli czegoś brakuje lub jest uszkodzone, prosimy o kontakt w ciągu 14 dni od daty zakupu.

Wraz z produktem otrzymasz następujące elementy:

- Lodówka z zamrażarką, w tym
  - 1 szklana półka
  - 1 przezroczysta przegródka na owoce/warzywa ze szklaną pokrywą
  - 1 tacka na kostki lodu
  - 1 tacka na jajka
  - Krótki podręcznik
  - Instrukcja obsługi (dostępna do pobrania, patrz „1. Informacje o niniejszej skróconej instrukcji” na stronie 96)

## . Przegląd urządzeń

Z

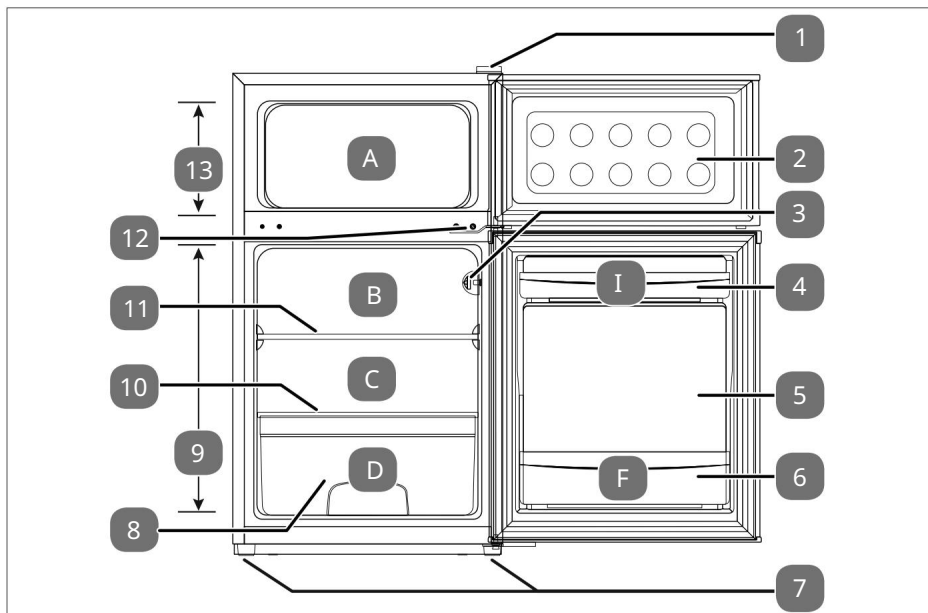
FR

Holandia

JEST

TO

W



Rys. 1

1. Zawias górny 2.

Drzwi zamrażarki

3. Oświetlenie/regulacja temperatury 4.

Komora drzwiowa 5. Drzwi

lodówki 6. Komora na

butelki 7. Nóżki

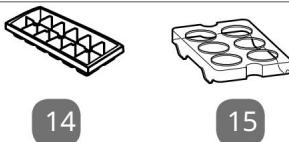
8. Komora na owoce/warzywa 9. Komora

chłodziarki 10. Szklana pokrywa komory

na owoce/warzywa 11. Szklana półka

12. Zawias środkowy

13. Komora zamrażarki



Rys. 2

14. Kostkarka do lodu

15. Tacka na jajka

## . Zalecane przechowywanie żywności

Zobacz rys. 1

Polecane dla:

A. żywność nadająca się do zamrożenia w odpowiednich pojemnikach

B. Ser, ciasto

C. Kielbasy, ryby, mięso i drób

D. Owoce i warzywa

E. Jaja, masło, dżem, puszki, pojemniki szklane

F. Mleko, napoje



Komora zamrażarki (13) nadaje się do przechowywania następujących produktów spożywczych:

Owoce morza (ryby, krewetki, skorupiaki), ryby słodkowodne i produkty mięsne (zalecany okres przechowywania: 3 miesiące; im dłuższy czas przechowywania, tym większe prawdopodobieństwo pogorszenia smaku i wartości odżywczych), mrożonki świeże. Przechowuj żywność w odpowiednich pojemnikach (patrz również „Żywność głęboko mrożona” w instrukcji obsługi).

## . Preparaty do stosowania



Informacje dotyczące wymiany zawiasów drzwi można znaleźć w instrukcji obsługi.

## . Konfiguracja urządzenia

Usuń materiały opakowaniowe i folię ochronną.

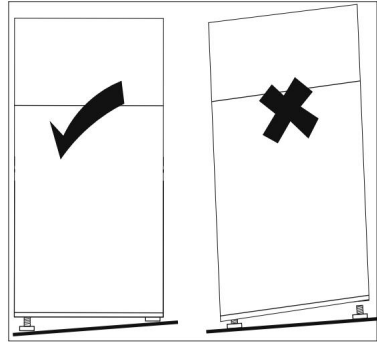
Przed pierwszym włączeniem urządzenia należy wyczyścić wszystkie jego części (patrz rozdział „Czyszczenie i rozmrażanie” w instrukcji obsługi).

Dokładnie osusz urządzenie po czyszczeniu i przed włączeniem.  
pierwszy raz.

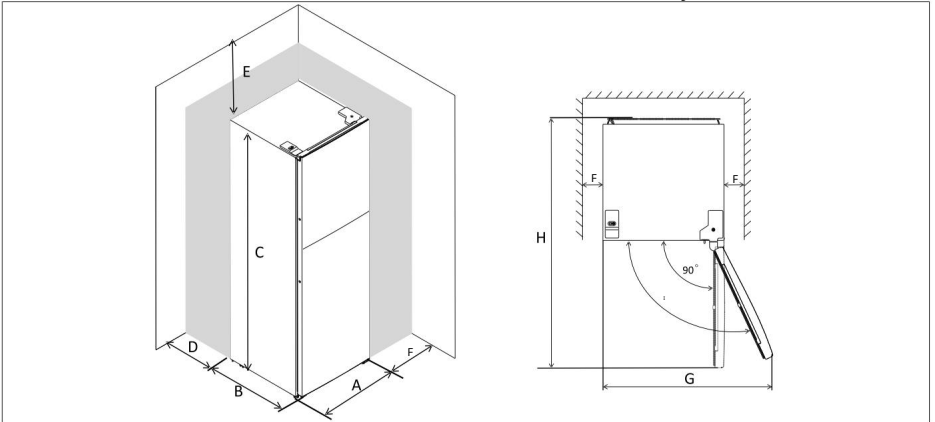
Zainstaluj urządzenie w odpowiednim miejscu (patrz także sekcja „3.3.1. Lokalizacja” na stronie 100).

Wypoziomuj urządzenie i wyrównaj wszelkie nierówności podłogi, odpowiednio wkręcając nóżki (5) (patrz rys. 3). Obróć zgodnie z ruchem wskazówek zegara, aby wysunąć nóżki, lub przeciwnie do ruchu wskazówek zegara, aby je wsunąć.

Wypoziomuj lodówkę za pomocą poziomicy.



Rys. 3



Rys. 4

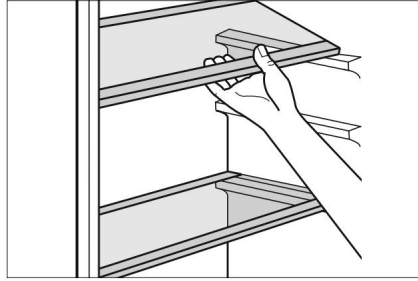
Aby móc całkowicie otworzyć drzwi, muszą być spełnione wymiary pomieszczenia podane na rys. 4 oraz w tabeli poniżej.

Wymiary pomieszczenia (rys. 4)	
A	480 mm
B	520 mm
C	850 mm
D	min. 50 mm
I	min. 50 mm
F	min. 50 mm
G	880 mm
H	1000 mm
I	135°

## Wyjmowanie i ponowne wkładanie półek

Aby wyjąć szklaną półkę (10/11),  
otwórz całkowicie drzwi komory chłodziarki  
(5). Lekko

unieś szklaną półkę (10/11) obiema rękami  
i wyjmij ją z komory chłodziarki (9).



Rys. 5

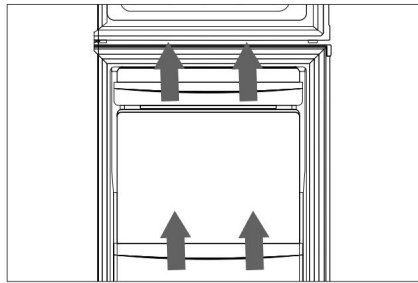
Montaż szklanej półki (10/11) wykonuje się w następujący sposób:

Włóż szklaną półkę (10/11) w prowadnice  
i wsuń ją w tylne zagłębienia w  
ściance lodówki.

## Wyjmowanie/wkładanie przegródek w drzwiach

Podnieś komorę drzwi (4/6) (patrz  
Rys. 6) aby go usunąć.

Aby dopasować przegródkę w drzwiach, przesuń  
komorę drzwi od góry do dołu na  
prowadnicę komory drzwi, aż do jej  
stabilnego osadzenia.



Rys. 6

## . Obsługa urządzenia



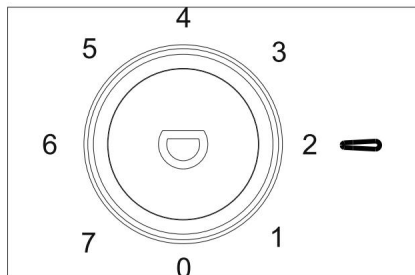
Postępuj zgodnie z instrukcjami podanymi w rozdziałach „Przechowywanie żywności w lodówce” i „Zamrażanie żywności” w instrukcji obsługi.

Podłącz urządzenie do uziemionego gniazdka sieciowego. Napięcie w lokalnej sieci musi być zgodne z napięciem podanym w specyfikacji technicznej urządzenia.

Ustawienie regulatora temperatury (3) automatycznie ustawia temperaturę w komorach chłodziarki i zamrażarki.

Istnieje 8 możliwych ustawień regulacji temperatury (3) (patrz rys. 7):

- 0 Urządzenie jest wyłączone
- Aby odłączyć urządzenie od zasilania, należy ustawić regulator temperatury (3) na i wyjąć wtyczkę sieciową z gniazdka.
- 1 Najniższy poziom chłodzenia (najcieplejszy)
- 2-5 Pozycja pośrednia
- 7 Najwyższy poziom chłodzenia (najzimniejszy)



Rys. 7



Na temperaturę wewnętrzną mogą wpływać takie czynniki, jak miejsce instalacji, temperatura otoczenia i częstotliwość otwierania drzwi. Należy wziąć te czynniki pod uwagę podczas ustawiania temperatury (3).



Nie ładuj komory chłodziarki (9) ani zamrażarki (13) przed ostygnięciem urządzenia. Przed włożeniem świeżej żywności ustaw temperaturę w komorze chłodziarki lub zamrażarki na najniższy poziom, wybierając poziom .



Maksymalny poziom chłodzenia na regulatorze temperatury (3) należy ustawiać tylko na krótkie okresy czasu w przypadku wysokich temperatur zewnętrznych lub gdy lodówka jest zapełniona żywnością, która wymaga szybkiego schłodzenia. Po osiągnięciu wymaganej temperatury wewnętrznej należy ponownie wyregulować regulator temperatury (3), w przeciwnym razie temperatura wewnątrz urządzenia może spaść poniżej 0°C i uszkodzić chłodzone produkty.

Sprawdź temperaturę w komorach termometrem. Idealnie

Temperatura w komorze chłodziarki (9) wynosi +8°C, a w komorze zamrażarki (13) -18°C. Po osiągnięciu zadanej temperatury można załadować urządzenie żywnością.

## Wyłączanie urządzenia

Aby odłączyć urządzenie od zasilania, należy ustawić regulator temperatury (3) na i wyjąć wtyczkę sieciową z gniazdka.

Oczekaj około 10 minut przed ponownym włączeniem urządzenia.

## Specyfikacja techniczna

Identyfikator modelu	MD 37689
Adres dostawcy:	MEDION AG Na Zehnthofie 77 45307 Essen Niemcy
Napięcie znamionowe:	220-240 V~
Częstotliwość znamionowa:	50 Hz
Prąd znamionowy:	0,60 A
Chłodziwo:	R-600a
Ilość czynnika chłodniczego:	31 gramów
Gaz izolacyjny:	Cyklopentan
Waga:	Okolo 24 kg
Klasa ochrony	I
Czas przechowywania w przypadku awarii	7 godzin

## Karta danych produktu



Zeskanuj kod QR, aby pobrać kartę charakterystyki produktu lub skontaktuj się z działem obsługi klienta pod adresem [www.medion.com/contact](http://www.medion.com/contact), aby otrzymać wydrukowaną kopię karty charakterystyki produktu. Kod QR znajdziesz również na etykiecie energetycznej.



## . Utylizacja



NIEBEZPIECZEŃSTWO!

Ryzyko udławienia i uduszenia! Ryzyko obrażeń!

Aby uniknąć ryzyka dla dzieci, przed utylizacją urządzenia należy wykonać następujące czynności:

Zdejmij drzwi lodówki i zamrażarki oraz uszczelki lub zaklej drzwi taśmą klejącą.

Pozostaw pojemnik/półki na owoce/warzywa w urządzeniu tak, aby dzieci lub inne osoby nie mogły wejść do środka urządzenia.

Podczas utylizacji należy pamiętać, że urządzenie/izolacja zawiera cyklopentan (łatwopalny, rozprężający się gaz izolacyjny).

Urządzenie/izolację należy zutylizować w prawidłowy sposób.



OPAKOWANIE

Urządzenie zostało zapakowane w sposób chroniący je przed uszkodzeniem podczas transportu. Opakowanie jest wykonane z materiałów, które można utylizować w sposób przyjazny dla środowiska i poddać recyklingowi.



Należy zwrócić uwagę na następujące oznaczenia na opakowaniach dotyczące segregacji odpadów, oznaczone skrótami (a) i cyframi (b):

1-7: tworzywa sztuczne 20-22: papier i tektura 30-35: tkaniny 40-45: pozostałości



(tylko Francja)

Symbol „Triman” informuje konsumenta, że produkt nadaje się do recyklingu, jest objęty rozszerzonym systemem odpowiedzialności producenta i we Francji należy go sortować według rodzaju materiału.



URZĄDZENIE

Starych urządzeń oznaczonych przedstawionym symbolem nie wolno wyrzucać do zwykłych odpadów domowych.

Zgodnie z dyrektywą 2012/19/UE po zakończeniu okresu użytkowania urządzenie należy poddać odpowiedniej utylizacji.

Polega ona na oddzieleniu materiałów w urządzeniu w celu ich recyklingu, a także zminimalizowaniu wpływu na środowisko i negatywnego wpływu na zdrowie ludzi.

Oddaj stare urządzenia do punktu zbiórki złomu elektrycznego lub do punktu recyklingu.

Aby uzyskać więcej informacji na ten temat, skontaktuj się z lokalnym przedsiębiorstwem zajmującym się utylizacją odpadów lub z lokalnymi władzami.

Z

FR

Holandia

JEST

TO

W



Wyprodukowano w Chinach

