

Mikrowelle

MWM 2320



BEDIENUNGSANLEITUNG

Spis treści

1 Instrukcje bezpieczeństwa	5	7 Operacja	19
2 Przeznaczenie	14	8 Czyszczenie i pielęgnacja	22
3 Zakres dostawy	14	9 Rozwiązywanie problemów	24
4 Instrukcja obsługi urządzenia	15	10 Dane techniczne	25
5 Przegląd urządzenia	17	11 Utylizacja	25
6 Rozpakowywanie	17	12 Gwarancja	27

CE-Konformitätserklärung


Das in dieser Bedienungsanleitung beschriebene Produkt entspricht allen relevanten harmonisierten Anforderungen der EU. Die vollständige Konformitätserklärung finden Sie im Internet unter www.jaxmotech.de/downloads.

Die in dieser Bedienungsanleitung enthaltenen Abbildungen können in einigen Details von dem tatsächlichen Design Ihres Gerätes abweichen, bzw. das Gerät wurde möglicherweise inzwischen verbessert. Folgen Sie in einem solchen Fall dennoch den beschriebenen Sachverhalten.

Der Hersteller behält sich das Recht vor, solche Änderungen vorzunehmen, die keinen Einfluss auf die Funktionsweise des Gerätes haben.

Zeichenerklärung

Die folgenden Symbole werden in dieser Bedienungsanleitung, auf dem Produkt oder auf der Verpackung verwendet.

 Konformitätserklärung: Mit diesem Symbol gekennzeichnete Produkte erfüllen alle anzuwendenden Gemeinschaftsvorschriften des Europäischen Wirtschaftsraums.



Das Symbol „GS“ steht für geprüfte Sicherheit.

Produkte, die mit diesem Zeichen gekennzeichnet sind, entsprechen den Anforderungen des deutschen Produktsicherheitsgesetzes (ProdSG).



WARNUNG- VERBRENNUNGS- GEFAHR!

Während des Betriebes können Tür und die äußeren Oberflächen des Gerätes heiß werden. Nicht das Gehäuse berühren.

1 Sicherheitshinweise

WICHTIGE SICHERHEITSANWEISUNGEN SORGFÄLTIG LESEN UND FÜR DEN WEITEREN GEBRAUCH AUFBEWAHREN!

Lesen Sie vor der ersten Benutzung des Gerätes die gesamten Sicherheitshinweise gründlich durch. Die darin enthaltenen Informationen dienen dem Schutz Ihrer Gesundheit. Die Nichtbeachtung der Sicherheitshinweise kann zu schweren Beeinträchtigungen Ihrer Gesundheit und im schlimmsten Fall zum Tod führen.

GEFAHR!

Verweist auf eine Gefahrensituation, die, wenn sie nicht abgewendet wird, eine unmittelbare Gefährdung für Leben und Gesundheit zur Folge hat.

WARNUNG!

Verweist auf eine Gefahrensituation, die, wenn sie nicht abgewendet wird, eine mögliche bevorstehende Gefährdung für Leben und Gesundheit zur Folge hat.

VORSICHT!

Verweist auf eine Gefahrensituation, die, wenn sie nicht abgewendet wird, zu mittelschweren oder kleineren Verletzungen führen kann.

HINWEIS!

Verweist auf eine Gefahrensituation, die, wenn sie nicht abgewendet wird, eine mögliche Beschädigung des Gerätes zur Folge hat.

Bewahren Sie diese Bedienungsanleitung so auf, dass sie bei Bedarf jederzeit griffbereit ist. Befolgen Sie sorgfältig alle Hinweise, um Unfälle oder eine Beschädigung des Gerätes zu vermeiden.

Prüfen Sie auf jeden Fall auch das technische Umfeld des Gerätes! Sind alle Kabel oder Leitungen, die zu Ihrem Gerät führen, in Ordnung? Oder sind sie veraltet und halten der Geräteleistung nicht mehr stand? Daher muss durch eine qualifizierte Fachkraft (Elektrotechniker / -in) eine Überprüfung bereits vorhandener wie auch neuer Anschlüsse erfolgen. Sämtliche Arbeiten, die zum Anschluss des Gerätes

an die Stromversorgung notwendig sind, dürfen nur von einer qualifizierten Fachkraft (Elektrotechniker / -in) durchgeführt werden.

WARNUNG!

Erlauben Sie niemandem, der mit der Bedienungsanleitung nicht vertraut ist, das Gerät zu benutzen. Dieses Gerät kann von Kindern ab 8 Jahren und darüber sowie von Personen mit verringerten physischen, sensorischen oder mentalen Fähigkeiten oder Mangel an Erfahrung und Wissen benutzt werden, wenn sie beaufsichtigt werden oder hinsichtlich des sicheren Gebrauchs des Gerätes unterwiesen wurden und die daraus resultierenden Gefahren verstehen. Kinder dürfen nicht mit dem Gerät spielen.

Bewahren Sie das Gerät und das Zubehör an einem für Kinder unerreichen Platz auf. Das Gerät und seine Anschlussleitungen sind von Kindern jünger als 8 Jahre fernzuhalten.

Lassen Sie Kinder nicht unbeaufsichtigt mit dem Gerät und dem Verpackungsmaterial. Es besteht **ERSTICKUNGSGEFAHR** durch Verschlucken oder Einatmen von Folien und Kleinteilen.

Reinigung und Benutzerwartung dürfen nicht von Kindern ohne Beaufsichtigung durchgeführt werden, es sei denn, sie sind 8 Jahre oder älter und werden beaufsichtigt.

Entfernen Sie vor der Verwendung sämtliches Verpackungsmaterial vom Gerät. Schließen Sie das Gerät nicht an die Stromversorgung an, wenn Sie nicht alle Verpackungsbestandteile vollständig entfernt haben.

Versuchen Sie nicht, das Produkt mit offener Tür zu betreiben. Dies kann zum Kontakt mit einer schädlichen Dosis Mikrowellenstrahlung führen.

Verwenden Sie das Produkt nicht, wenn die Tür oder die Türverriegelung beschädigt sind. Ziehen Sie

in diesem Fall sofort das Netzkabel am Stecker aus der Steckdose. Das Produkt muss umgehend vom Hersteller oder von einem von ihm beauftragtem Techniker oder einer vergleichbar qualifizierten Person repariert werden.

Entfernen Sie niemals die Abdeckung des Magnetrons, die zum Schutz des Magnetrons im Garraum des Produkts angebracht ist.

Dieses Produkt erfüllt die Anforderungen des europäischen Standards EN 55011. Das Produkt wird standardkonform als Gerät der Gruppe 2, Klasse B eingestuft. Gruppe 2 bedeutet, dass das Gerät zweckbestimmt hochfrequente Energie in Form elektromagnetischer Strahlen zur Wärmebehandlung von Lebensmitteln erzeugt. Gerät der Klasse B bedeutet, dass das Gerät für den Einsatz im häuslichen Bereich geeignet ist.

Bei Betrieb der internen LED-Lichtquelle beträgt die Helligkeit < 60 lm.

Um die Anforderungen der Richtlinie EN 61000-3-11 zu erfüllen, darf das Produkt nur an ein Netz mit der folgenden Systemimpedanz angeschlossen werden: $|Z_{\text{sys}}| = 0,40089 \text{ Ohm}$ oder weniger. Bevor Sie das Produkt an das öffentliche Stromnetz anschließen, wenden Sie sich bitte an Ihre örtliche Stromversorgungsbehörde, um sicherzustellen, dass das Stromnetz die oben genannten Anforderungen erfüllt.

WARNUNG!

Es ist gefährlich für alle anderen, außer für eine dafür ausgebildete Person, irgendwelche Wartungs- oder Reparaturarbeiten auszuführen, die die Entfernung einer Abdeckung erfordern, die den Schutz gegen Strahlenbelastung durch Mikrowellenenergie sicherstellt.

Lassen Sie das Leuchtmittel im Inneren des Produkts nur von qualifiziertem Fachpersonal austauschen.

GEFAHR! **STROMSCHLAGEFAHR!**

Überprüfen Sie vor jedem Gebrauch das Gerät auf etwaige Beschädigungen. Schließen Sie das Gerät keinesfalls an die Stromversorgung an, wenn das Gerät, das Netzkabel oder der Netzstecker sichtbare Beschädigungen aufweisen und halten Sie die beschädigten Systemteile von offenen Flammen und Zündquellen fern.

Achten Sie darauf, dass die Tür des Geräts ordnungsgemäß geschlossen werden kann und nicht beschädigt ist:

- sichtbare Beulen in der Tür
- defekte Scharniere und Klinken (gebrochen oder gelockert)
- defekte Türdichtungen und Dichtflächen

Betreiben Sie das Gerät ausschließlich in trockenen Innenräumen.

Achten Sie darauf, dass das Gerät und das Netzkabel nicht mit Hitzequellen (z. B. Kochplatten, Gasflammen) in Berührung kommen.

Setzen Sie das Gerät keinen extremen Bedingungen aus wie z. B.:

- hohe Luftfeuchtigkeit und Nässe,
- extrem hohe oder tiefe Temperaturen
- offenes Feuer
- direkte Sonneneinstrahlung

Schließen Sie das Gerät nur an eine vorschriftsmäßig installierte Netzsteckdose an. Achten Sie darauf, dass die Netzspannung mit der des Geräts übereinstimmt.

Die technischen Daten Ihrer elektrischen Versorgung müssen den auf dem Typenschild angegebenen Werten entsprechen.

Ihr Hausstromkreis muss mit einem Sicherungsautomaten zur Notabschaltung des Gerätes ausgestattet sein.

Wickeln Sie das Netzkabel vor dem Gebrauch vollständig ab.

Stellen Sie sicher, dass das Netzkabel nicht durch scharfe Kanten oder heiße Stellen beschädigt werden kann.

Achten Sie darauf, dass sich das Netzanschlusskabel nicht unter dem Gerät befindet oder durch das Bewegen des Gerätes beschädigt wird.

Lassen Sie das Netzkabel nicht herunterhängen.

STOLPERGEFAHR!

Achten Sie darauf, dass Sie die verwendete Steckdose leicht zugänglich ist, wenn Sie das Gerät im Notfall schnell vom Stromnetz trennen müssen.

Versuchen Sie niemals selbst das Gerät zu reparieren. Falls Ihr Gerät nicht ordnungsgemäß funktioniert, kontaktieren Sie den Händler, bei dem Sie das Gerät erworben haben. Lassen Sie nur Original-Ersatzteile einbauen.

Wenn das Netzanschlusskabel beschädigt ist, darf es ausschließlich nur vom Hersteller oder einem vom Hersteller autorisierten Kundendienst oder einer qualifizierten Fachkraft (Elektrotechniker / -in) ausgetauscht werden, um Gefährdungen zu vermeiden.

Trennen Sie das Gerät vor allen Wartungs- und Reinigungsarbeiten von der Stromversorgung. **STROMSCHLAGGEFAHR!**

Um das Gerät komplett vom Stromnetz zu trennen, muss das Netzkabel aus der Steckdose gezogen werden. Ziehen Sie niemals am Netzkabel, wenn Sie den Stecker aus der Steckdose ziehen wollen, sondern fassen Sie immer den Stecker.

Tragen Sie das Gerät nicht am Netzkabel.

Auch bei ausgeschaltetem Gerät liegt im Inneren des Geräts Spannung an, solange der Netzstecker in der Steckdose steckt. Das Gerät ist nur dann vom Stromnetz getrennt, wenn der Netzstecker gezogen ist.

Gewitter können Elektrogeräte beschädigen. Wir empfehlen Ihnen, das Gerät während Gewit-

tern vom Stromnetz zu trennen.

Vor der Reinigung des Gerätes sollte das Produkt vom Stromnetz getrennt werden.

Tauchen Sie das Gerät und das Netzkabel niemals in Wasser oder andere Flüssigkeiten.

Halten Sie Gerät, Netzkabel und Netzstecker von Tropf- und Spritzwasser fern. Schließen Sie das Gerät nicht in der Nähe von Waschbecken, Spülen oder Ähnlichem an.

Fassen Sie Netzkabel und Netzstecker niemals mit nassen Händen an.

Sollten Sie das Gerät über einen längeren Zeitraum nicht nutzen, empfehlen wir Ihnen das Gerät vom Stromnetz zu trennen.

Betreiben Sie niemals ein defektes Gerät.

Betreiben Sie niemals ein Gerät, das heruntergefallen ist.

 **WARNUNG!**
BRANDGEFAHR!

Betreiben Sie das Gerät nicht in der Nähe von anderen Geräten, die selbst Hitze abgeben, z. B. Backofen oder Kochfeld.

Verwenden Sie das Gerät nur freistehend. Bauen Sie das Gerät nicht in einen Schrank ein.

Stellen Sie keine Gegenstände auf das Gerät. Beachten Sie, dass Sie für eine ausreichende Belüftung nach oben einen Abstand von 20 cm, nach hinten einen Abstand von 10 cm und an beiden Seiten einen Abstand von 5 cm einhalten.

Kleben oder decken Sie die Lüftungsöffnungen am Gerät nicht ab. Entfernen Sie niemals die Standfüße des Geräts.

Das Gerät ist nicht dazu bestimmt, mit einer externen Zeitschaltuhr oder einem separaten Fernwirksystem betrieben zu werden.

Schalten Sie das Gerät beim Auftreten von Rauch sofort aus und ziehen Sie den Netzstecker aus der Steckdose. Halten Sie die Tür geschlossen, um ggf. Flammen zu ersticken.

Bei Funkenbildung, Blitze oder gar Feuer in der Mikrowelle sofort das Gerät von der Stromversorgung trennen und den Netzstecker ziehen.

Lassen Sie das Gerät niemals unbeaufsichtigt, wenn Sie Speisen in Kunststoff oder Papierbehälter erhitzen. Es besteht die Gefahr einer Entzündung.

Verwenden Sie nur Utensilien, die für die Verwendung in Mikrowellen geeignet sind.

Entfernen Sie metallische Verpackungsteile von den Speisen, bevor Sie diese im Gerät erhitzen. Verwenden Sie niemals Metallbehälter zum Erhitzen von Speisen in dem Gerät.

Bereiten Sie keine alkoholhaltigen

Speisen im Gerät zu.

Das Gerät ist nur zum Auftauen und Erhitzen von Speisen und Getränken bestimmt. Nutzen Sie das Gerät nicht zum Trocknen von Kleidung, Schwämmen, Heizkissen, Hausschuhen oder ähnliches. Die Nichtbeachtung kann zu Verletzungen, Entzündungen oder Feuer führen.

Lagern Sie keine Speisen oder andere Gegenstände im Garraum des Geräts.

Beachten Sie die Garzeiten. Wählen Sie zunächst die kürzeste angegebene Garzeit und verlängern Sie diese bei Bedarf. Überschreiten Sie niemals die vom Hersteller angegebenen Garzeiten. Zu lang erhitzte Speisen können sich entzünden.

** VORSICHT!
VERLETZUNGSGEFAHR!**

Bitte beachten Sie, dass die Tür und die äußeren Oberflächen des Geräts während des Betriebs heiß werden können. Nicht das Ge-

häuse berühren. Lassen Sie diese abkühlen oder benutzen Sie Topflappen oder Kochhandschuhe.

 **WARNUNG!**

Wärmen Sie Flüssigkeiten und andere Nahrungsmittel niemals in verschlossenen Behältern auf, da sie leicht explodieren können oder beim Öffnen Verletzungen verursachen können.

Das Erhitzen von Getränken kann zu einem verzögerten Überkochen führen. Gehen Sie mit Vorsicht vor!

Keine hohen und schmalen Gefäße verwenden.

Beim Erhitzen einen Keramik- oder Glasstab in das Gefäß stellen um ein verspätetes Aufkochen der Flüssigkeit zu verhindern. Nach dem Erhitzen kurz warten, das Gefäß vorsichtig antippen und Flüssigkeit umrühren bevor Sie es aus dem Garraum nehmen.

Keine Mischung aus Wasser mit Öl oder Fett im Gerät erhitzen. Was-

ser-/Öl-Mischungen können sich beim Erhitzen entzünden und eine Explosion zur Folge haben.

Versuchen Sie nicht, Speisen im Gerät zu frittieren.

Überprüfen Sie vor dem Verzehr insbesondere den Inhalt von Babyflaschen und Gläsern mit Kindernahrung auf ihre Temperatur, um Verbrennungen zu vermeiden. Babyflaschen und Gläser mit Babynahrung müssen vor dem Verzehr umgerührt bzw. geschüttelt werden.

Eier mit Schale oder ganze, hart gekochte Eier dürfen nicht erhitzt werden, da sie explodieren können, selbst wenn die Erwärmung durch die Mikrowelle beendet ist.

Stechen Sie Lebensmittel mit geschlossener oder fester Haut wie z. B. Tomaten, Kürbisse, Kastanien oder Kartoffeln vor dem Garen im Gerät ein oder ritzen Sie die Haut ein, um ein Platzen dieser Lebensmittel zu verhindern.

Stellen Sie sich beim Öffnen der Tür nicht direkt vor das Gerät. Die entweichenden Dämpfe können zu Verbrennungen führen.

Die verwendeten Utensilien können durch das Erhitzen von Speisen heiß werden. Benutzen Sie Topflappen oder Kochhandschuhe.

 **HINWEIS!**
BESCHÄDIGUNGSGEFAHR!

Stellen Sie das Gerät auf eine ebene, stabile und hitzeunempfindliche Fläche.

Platzieren Sie die Rückseite des Geräts an einer Wand.

Betreiben Sie das Produkt nie im Leerzustand! Verwenden Sie das Gerät niemals ohne Glasdreheller und ohne Speisen im Garraum.

Verwenden Sie ausschließlich das beiliegende Zubehör oder Zubehör, das in der Bedienungsanleitung als geeignet beschrieben wird. Verwenden Sie im Gerät niemals metallisches Geschirr oder las-

sen Sie beispielsweise Besteck aus Metall während des Betriebs im Garraum. Es besteht die Gefahr von Funkenschlag und kann zur Beschädigung des Geräts oder des Geschirrs führen.

Kein Kristall- oder Bleikristallglas im Mikrowellenbetrieb verwenden. Es kann zerspringen, farbiges Glas kann sich verfärben.

Keine hitzeunbeständigen Materialien verwenden. Sie können sich verformen oder gar brennen.

Wenn das Gerät nicht sauber gehalten wird, kann dies zum Verschleiß führen, die Lebensdauer des Geräts beeinträchtigen und zu gefährlichen Situationen führen.

Halten Sie den Glasdreheller nicht direkt nach dem Betrieb unter kaltes Wasser, um Rissbildungen vorzubeugen. Wir empfehlen den Glasdreheller erst 20 Minuten nach Betrieb zu reinigen.

Säubern Sie die Tür sowie die Türverriegelung regelmäßig. Lassen Sie keine Schmutz- oder Reinigungsmittelrückstände auf den Dichtungen anhaften (siehe auch Kapitel 8 – Reinigung und Pflege).

Das Gerät darf nicht mit einem Dampfreiniger gereinigt werden. Bei Nichtbeachtung kann die Elektronik im Gerät beschädigt werden.

Die unsachgemäße Verwendung von aggressiven, scheuernden Reinigungsmitteln oder harten Schwämmen kann zur Beschädigung der Oberflächen des Geräts führen.

Nehmen Sie vor dem Transport des Geräts den Glasdrehteller heraus, um Beschädigungen zu vermeiden.

2 Bestimmungsgemäßer Gebrauch

Das Gerät ist ausschließlich zur privaten Nutzung bestimmt. Das Gerät ist nicht für die gewerbliche Nutzung bestimmt. Das Gerät darf nur zum Auftauen und Erhit-

zen geeigneter Speisen und Getränke in speziell dafür vorgesehenen Behältnissen und Geschirr verwendet werden.

Dieses Gerät ist für den Gebrauch im Haushalt und in ähnlichen Anwendungsbereichen vorgesehen, wie beispielsweise

- in Personalküchenbereichen;
- in Läden, Büros und anderen Arbeitsbereichen;
- von Gästen in in Hotels, Motels und anderen Unterkünften;
- in der Landwirtschaft;
- in Frühstückspensionen.

Das Gerät ist ausschließlich zum Betrieb innerhalb geschlossener Räume bestimmt.

3 Lieferumfang

Überprüfen Sie unmittelbar nach dem Auspacken immer den Lieferumfang auf Vollständigkeit sowie den einwandfreien Zustand des Geräts und des Zubehörs.

Der Lieferumfang beinhaltet folgende Bestandteile:

- 1 Mikrowelle
- 1 Glasdrehteller
- 1 Drehtellerring
- 1 Bedienungsanleitung

4 Hinweise zum Umgang mit dem Gerät

Die Mikrowellenstrahlung kann Metall nicht durchdringen. Verwenden Sie nur Utensilien, die für die Verwendung in Mikrowellen geeignet sind. Beachten Sie dazu die Herstellerangaben der Utensilien. Verwenden Sie kein Geschirr mit Metallsteifen.

Verwenden Sie keine Recyclingpapierprodukte, da diese kleine Metallfragmente enthalten können, die Funken und / oder Brände verursachen können.

Es wird empfohlen rundes oder ovales Geschirr anstatt eckigem bzw. länglichem zu verwenden, da Speisen im Eckbereich leicht verkochen können. Flache,

breite Gefäße eignen sich zum gleichmäßigen Durchgaren besser als schmale und hohe Gefäße.

Die folgende Liste ist eine Orientierungshilfe, die Ihnen bei der Wahl der richtigen Kochutensilien helfen soll. Achten Sie immer auf die Herstellerangabe „mikrowellengeeignet“, wenn Sie sich nicht sicher sind.

Verwenden Sie zum Erhitzen von Speisen einen geeigneten Deckel. Der Deckel verhindert ein Spritzen. Die Geschmacks- und Geruchseigenschaften werden durch dieses Gerät nicht beeinträchtigt.

Kochgeschirr	Mikrowelle
Hitzebeständiges Glas	Ja
Hitzeeinständiges Glas	Nein
Hitzebeständige Keramik	Ja
Porzellan	Ja
Mikrowellengeeignetes Kunststoffgeschirr	Ja
Metallschale	Nein
Grillrost	Nein
Aluminiumfolie	Nein
Frischhaltefolie	Ja
Backpapier	Ja

Optimales Kochen und Garen mit der Mikrowelle

- Für ein optimales Garergebnis sollten Lebensmittel im Garraum so angeordnet werden, dass die dicksten Stücke am äußeren Rand gelegt werden.
- Decken Sie die Speisen im Mikrowellenbetrieb mit einer mikrowelleneigneten Abdeckung ab. Durch das Abdecken werden Spritzer vermieden und die Lebensmittel werden gleichmäßiger gegart.
- Je größer die Speisenteile desto öfter sollten die Lebensmittel umgedreht werden um den Garvorgang zu beschleunigen.
- Fleischbällchen und ähnliche Lebensmittel sollten nach der Hälfte der Garzeit umgeschichtet werden (von oben nach unten und von außen nach innen).
- Bei der Zubereitung von Mikrowellenpopcorn sollten Sie unbedingt den Anweisungen auf der Verpackung folgen. Legen Sie die geschlossene Popcorn Verpackung auf einen mikrowelleneigneten Teller und stellen ihn auf den Drehteller.
- Beachten Sie die empfohlene Koch- oder Garzeit. Wählen Sie zunächst die kürzeste angegebene Gar- oder Kochzeit und verlängern Sie bei Bedarf.

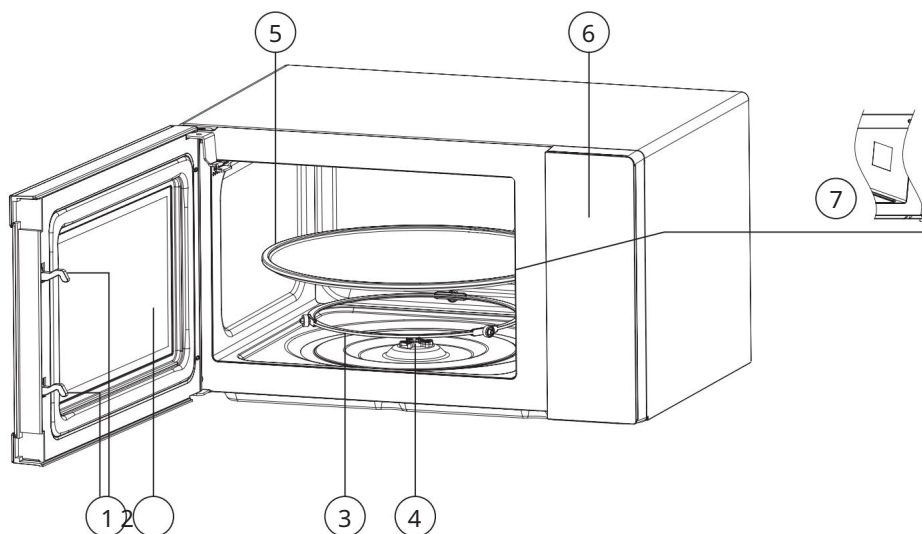
WARNUNG! BRANDGEFAHR!

Stark überkochte Speisen können Qualm erzeugen oder sich entzünden. Den Mikrowellenbetrieb stets überwachen.

5 Geräteübersicht

- 1 Türverriegelung
- 2 Sichtfenster
- 3 Drehtellerring
- 4 Antriebswelle

- 5 Glasdrehteller
- 6 Bedienfeld
- 7 Abdeckung des Magnetrons
(NICHT ENTFERNEN!)



6 Auspacken

1. Packen Sie das Gerät vorsichtig aus. Beachten Sie die Hinweise zur Entsorgung der Verpackungsmaterialien in Kapitel 11 – Entsorgung.
2. Das Gerät ist möglicherweise für den Transport mit Transportsicherungen geschützt. Entfernen Sie diese komplett.

- Benutzen Sie keine aggressiven Reinigungsmittel, um Reste der Transportsicherungen zu entfernen.
3. Überprüfen Sie vor dem Anschluss des Gerätes ob das Netzanschlusskabel oder das Gerät selbst keine Beschädigungen aufweisen.

4. Prüfen Sie den Lieferumfang auf Vollständigkeit, siehe Kapitel 3 - Lieferumfang.
5. Stellen Sie sicher, dass das Gerät vom Stromnetz getrennt ist.

Reinigung vor der Erstinbetriebnahme

1. Ziehen Sie am Türgriff, um die Tür zu öffnen.
2. Wischen Sie vor dem ersten Gebrauch des Geräts den Garraum und die Innenseite des Sichtfensters (2) mit einem leicht angefeuchteten, weichen Tuch aus. Stellen Sie dabei sicher, dass keine Flüssigkeit in die Mikrowelle eindringen kann und trocknen Sie die Flächen anschließend vollständig ab (siehe auch Kapitel 8 – Reinigung und Pflege).

Aufstellort auswählen

1. Stellen Sie das Gerät nicht in der Nähe von Wärmequellen auf und achten Sie darauf, dass das Gerät vor Nässe, Tropf- und Spritzwasser sowie vor zu hoher Luftfeuchtigkeit geschützt ist. Stellen Sie das Gerät niemals in der Nähe von brennbaren Materialien auf.
2. Wählen Sie eine ebene Fläche, die ausreichend Platz für die Be- und Entlüftung des Geräts bietet.
3. Achten Sie auf die Mindestabstände zur ausreichenden Belüftung: Mindest-

abstand von 20 cm nach oben, nach hinten einen Abstand von 10 cm und an beiden Seiten einen Abstand von 5 cm einhalten.

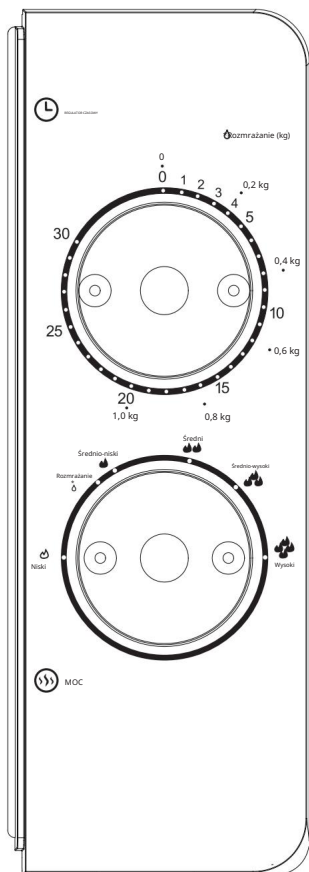
4. Das Gerät sollte mit der Rückwand gegen eine Wand platziert werden.
5. Die Standfläche des Gerätes sollte sich auf einer maximalen Höhe von 90 cm befinden.
6. Sorgen Sie dafür, dass der Netzstecker leicht zugänglich ist und im Gefahrenfall mühelos erreicht und herausgezogen werden kann.
7. Stellen Sie das Gerät möglichst weit entfernt von Radio- und Fernsehgeräten auf. Der Betrieb des Geräts kann Störungen beim Empfang von Radio- und Fernsehsendern verursachen.

Zubehör in das Gerät einsetzen

1. Ziehen Sie am Türgriff, um die Tür zu öffnen.
2. Setzen Sie den Drehtellerring (3) in die Vertiefung im Garraum und legen Sie den Glasdrehteller (5) mittig auf die Antriebswelle (4).
3. Das Gerät ist nun betriebsbereit.

7 Bedienung

Bei der ersten Inbetriebnahme des Geräts kann es zu einer leichten Geruchsentwicklung kommen. Die Dämpfe sind unschädlich und verschwinden von sich nach kurzer Zeit. Sorgen Sie bei der ersten Inbetriebnahme für eine gute Belüftung, indem Sie beispielsweise ein Fenster öffnen.



⚠ HINWEIS!

Betreiben Sie das Gerät niemals ohne Glasdrehsteller (5) und niemals ohne Speisen im Leerzustand.

Bevor Sie das Gerät mit dem Stromnetz verbinden, stellen Sie sicher, dass der obere Drehknopf zur Einstellung der Garzeit auf Position 0 steht.

Mikrowellenbetrieb

1. Verbinden Sie Gerät mit dem Stromnetz.
2. Öffnen Sie die Tür, indem Sie am Türgriff ziehen.
3. Platzieren Sie die zu erhitzenden Speisen in einem geeigneten Gefäß oder auf einem mikrowellengeeigneten Teller in der Mitte des Glasdrehstellers.
4. Schließen Sie die Tür, indem Sie diese zudrücken, bis die Türverriegelung hörbar einrastet.
5. Für den Garprozess stehen Ihnen 5 Leistungsstufen und eine Einstellung der Garzeit zur Verfügung:

Einstellung Leistungsstufe

 Drehen Sie den unteren Drehknopf im Uhrzeigersinn bis zur gewünschten Leistungsstufe. Bei der Eingabe der Leistungsstufe richten Sie sich nach

Wymagania

den Angaben des Herstellers. Die Leistungsstufen liegen zwischen 100 Watt und 700 Watt.

Einstellung Garzeit

Drehen Sie den oberen Drehknopf im Uhrzeigersinn bis zur gewünschten Garzeit. Wenn Sie die Garzeit reduzieren möchten, drehen Sie den Drehknopf entgegen dem Uhrzeigersinn. Bei der Eingabe der Garzeit richten Sie sich nach dem Gewicht der Speisen oder nach den Angaben des Herstellers. Die Garzeit kann bis zu 30 Minuten eingestellt werden.

- Das Gerät beginnt nun automatisch mit dem Erhitzen und stoppt den Vorgang automatisch nach Ablauf der eingestellten Garzeit. Es erklingt ein Signalton um den Ablauf der eingege-

benen Garzeit anzuzeigen und die Innenleuchte geht aus. Die Position des Drehknopfes zur Garzeiteinstellung steht wieder auf 0.

- Um den Garvorgang zu pausieren, öffnen Sie die Tür. Nach dem Schließen der Tür wird der Garvorgang fortgesetzt.
- Wenn Sie die Speise vor Ablauf der eingestellten Garzeit aus der Mikrowelle entnehmen möchten, drehen Sie den Drehknopf zur Garzeiteinstellung entgegen dem Uhrzeigersinn bis zur Position 0.
- Entnehmen Sie die Speisen aus dem Garraum. Verwenden Sie dazu Kochhandschuhe oder Topflappen, da auch das Kochgeschirr heiß werden kann.

Einsatz	Leistung	Leistung (Watt)	Leistung in %
Schnelles Erwärmen	Hoch	600-700 W	100%
Zügiges Erwärmen	Mittel-Hoch	500-590 W	85%
Normales Erwärmen	Mittel	400-460 W	66%
Langsames Erwärmen	Mittel-Niedrig	200-280 W	40%
Auftauen		200-260 W	37%
Warmhalten	Niedrig	100-120 W	17%

Auftauen

Beim Auftauen ist das Gewicht der aufzutauenden Speise zu berücksichtigen.

Gewicht	Auftauzeit
200g	ca. 4 Minuten
400g	ca. 8 Minuten
800g	ca. 16 Minuten

1. Für den Auftauprozess stehen Ihnen die Leistungsstufe „200 Watt-260 Watt“ (Auftauen) und die Einstellungen der Garzeit zur Verfügung:

Einstellung Leistungsstufe

Drehen Sie den unteren Drehknopf im Uhrzeigersinn bis zur Leistungsstufe 200 Watt-260 Watt (Auftauen).

Einstellung Garzeit

Drehen Sie den oberen Drehknopf im Uhrzeigersinn bis zur gewünschten Garzeit. Die Garzeit richtet sich nach dem Gewicht des Gefrierguts (siehe Angaben im oberen Drehknopf) oder nach den Angaben des Herstellers. Die Garzeit kann bis zu 30 Minuten eingestellt werden. Wenn Sie die Garzeit reduzieren möchten, drehen Sie den Drehknopf entgegen dem Uhrzeigersinn.

2. Das Gerät beginnt nun automatisch mit dem Auftauprozess.
3. Wir empfehlen, nach Ablauf der halben Auftauzeit das Gefriergut zu wenden.

Öffnen Sie die Tür um den Auftauprozess zu pausieren und drehen Sie das Gefriergut um. Nach dem Schließen der Tür wird der Auftauprozess fortgesetzt.

4. Das Gerät stoppt den Auftauprozess automatisch nach Ablauf der eingestellten Garzeit. Es erklingt ein Signalton um den Ablauf der eingegebenen Garzeit anzuzeigen und die Innenleuchte geht aus. Die Position des Drehknopfes zur Garzeiteinstellung steht wieder auf 0.
5. Wenn Sie die aufzutauende Speise vor Ablauf der eingestellten Garzeit aus der Mikrowelle entnehmen möchten, drehen Sie den Drehknopf zur Garzeiteinstellung entgegen dem Uhrzeigersinn bis zur Position 0.
6. Entnehmen Sie die aufgetauten Speisen aus dem Garraum. Verwenden Sie dazu Kochhandschuhe oder Topflappen, da auch das Kochgeschirr heiß werden kann.

HINWEIS!

Bitte beachten Sie, dass Größe, Form und Art des Lebensmittels das Kochergebnis mitbestimmt.

Außerbetriebnahme

Wenn Sie das Gerät über einen längeren Zeitraum nicht verwenden, ziehen Sie den Netzstecker aus der Steckdose. Lagern Sie das Gerät zusammen mit allen Zubehörteilen an einem trockenen, sauberen und staubfreien Ort.

8 Reinigung und Pflege

WARNUNG! **STROMSCHLAGGEFAHR!**

Bevor Reinigungsarbeiten durchgeführt werden, muss das Gerät von der Stromversorgung getrennt werden.

Lassen Sie das Gerät und alle Komponenten mindestens 30 Minuten abkühlen.

1. Wird das Gerät nicht sauber gehalten, kann dies zum Verschleiß führen, die Lebensdauer des Geräts beeinträchtigen und zu gefährlichen Situationen führen.
2. Entfernen Sie regelmäßig Speiserückstände.
3. Das Gerät darf nicht mit einem Dampfreiniger gereinigt werden.
4. Verwenden Sie zur Reinigung keine aggressiven chemischen Reinigungs-

mittel, Scheuermittel oder harte Schwämme.

5. Säubern Sie Tür, Türverriegelung (1) und Sichtfenster (2) regelmäßig mit einem feuchten Tuch, um Rückstände von beispielsweise verschütteten Speisen zu entfernen.
6. Wischen Sie die Bodenfläche der Mikrowelle einfach mit einem milden Reinigungsmittel aus.
7. Reinigen Sie die Außenseiten des Geräts mit einem feuchten Tuch. Achten Sie darauf, dass kein Wasser durch Belüftungsöffnungen in das Gerät eindringt, um Beschädigungen an den Betriebsteilen des Geräts zu vermeiden.
8. Vermeiden Sie, dass das Bedienfeld nass wird. Reinigen Sie es mit einem angefeuchteten Tuch. Lassen Sie die Tür bei der Reinigung des Bedienfeldes offen, um ein versehentliches Einschalten des Geräts zu verhindern.
9. Wischen Sie Glasdrehsteller (5), Drehtellerring (3) und Antriebswelle (4) regelmäßig mit einem feuchten Tuch ab. Der Glasdrehsteller (5) ist spülmaschinengeeignet.
10. Achten Sie darauf, dass alle Zubehör- und Geräteteile vollständig trocken sind, bevor Sie das Gerät wieder benutzen.

11. Entfernen Sie Gerüche aus dem Gerät, in dem Sie eine Tasse Wasser mit dem Saft und der Schale einer Zitrone in einer mikrowellengeeigneten Schüssel für 5 Minuten erhitzen. Waschen Sie das Innere des Geräts anschließend mit einem feuchten Tuch aus und trocknen Sie es gut ab.
12. Wenden Sie sich an den Kundendienst, wenn das Leuchtmittel defekt ist. Tauschen Sie es niemals selbst aus.
13. Ziehen Sie den Netzstecker aus der Steckdose, wenn Sie das Gerät längere Zeit nicht verwenden.

 **WARNUNG!**

Nicht entfernte Fettrückstände im Garraum können überhitzen und Rauchentwicklung oder Feuer verursachen.

9 Rozwiązywanie problemów

Możliwe przyczyny i środki zaradcze

W przypadku wystąpienia jakichkolwiek usterek podczas użytkowania, prosimy o sprawdzenie poniższej tabeli, aby upewnić się, czy możliwe jest samodzielne rozwiązanie problemu. Wszelkie inne naprawy są zabronione i spowodują utratę gwarancji.

Fehler

Mögliche Maßnahme	Mögliche Ursache	Lösung
Das Gerät lässt sich nicht starten.	Der Netzstecker ist nicht korrekt eingesteckt.	Ziehen Sie ggf. den Netzstecker und warten Sie ca. 10 Sekunden, bevor Sie den Netzstecker wieder fest in die Steckdose stecken.
	Die Sicherung ist durchgebrannt / der Hauptschalter ist ausgelöst.	Prüfen Sie, ob die Sicherung durchgebrannt ist oder der Hauptschalter ausgelöst hat. Wenn die Sicherung durchgebrannt ist, wenden Sie sich an den Service. Setzen Sie den Hauptschalter ggf. zurück.
	Die Steckdose ist defekt.	Testen Sie ggf. die Steckdose mit einem anderen Gerät.
	Bedienungsfehler	Überprüfen Sie nochmals ob alle Anwendungsschritte korrekt eingehalten wurden – siehe Kapitel 7 – Bedienung.
	Die Tür ist nicht richtig verschlossen.	Vergewissern Sie sich, dass die Tür sicher geschlossen ist und die Türverriegelung (1) eingerastet ist.
Drehteller macht Geräusche.	Verschmutzte Rollen.	Rollenring reinigen.
	Drehteller nicht korrekt eingesetzt.	Drehteller korrekt einsetzen.

10 Technische Daten

Modellbezeichnung:	MWM 2320
Geräteart:	Mikrowelle
Nennspannung:	230V~, 50 Hz
Fassungsvermögen:	ca. 20 Liter
Nennleistung:	1150 W
Nennausgangsleistung:	700 W
Mikrowellenfrequenz:	2450 MHz
Schutzklasse	I

Abmessungen

Gehäuse:	ca. 45,1 x 25,8 x 34,4 cm (B x H x T)
Nettogewicht:	ca. 10,5 kg

Technische Änderungen vorbehalten!

11 Entsorgung

1. Achten Sie beim Entpacken unbedingt darauf, dass die Bestandteile der Verpackung (Polyäthylentüten, Polystyrenstücke) nicht in die Reichweite von Kindern gelangen.

ERSTICKUNGSGEFAHR!

2. Nicht mehr benutzte und alte Geräte müssen der zuständigen Wiederverwertungsstelle zugeführt werden. Keinesfalls offenen Flammen aussetzen.
3. Altgeräte sind kein unbrauchbarer Abfall. Durch eine umweltgerechte Entsorgung werden viele wertvolle Rohstoffe wieder gewonnen.
4. Wenn elektrische Geräte auf Mülldeponien oder Müllhalden entsorgt werden, können gesundheitsgefährdende Stoffe ins Grundwasser gelangen. Somit gelangen solche Stoffe in die Nahrungskette und schädigen Ihre Gesundheit und Ihr Wohlbefinden.
5. Bevor Sie ein beliebiges Altgerät entsorgen, machen Sie dieses vorher unbedingt funktionsuntüchtig! Das bedeutet, immer den Netzstecker ziehen und danach das Stromanschlusskabel am Gerät abschneiden und direkt mit dem Netzstecker entfernen und entsorgen!
6. Die im Gerät verwendeten Materialien sind recyclebar und mit entsprechenden Informationen versehen. Indem Sie Ihr altes Gerät oder dessen Materialien wie auch die Verpackung sachgerecht ent-

sorgen, tragen Sie erheblich zum Schutz unserer Umwelt bei.

7. Entsorgen Sie das Verpackungsmaterial entsprechend den örtlichen Vorschriften Ihres Wohnortes, in den dafür vorgesehenen Behältern.
8. Falls es in Ihrem Wohnumfeld keine geeigneten Entsorgungsbehälter gibt, bringen Sie diese Materialien zu einer geeigneten kommunalen Sammelstelle.
9. Nähere Informationen erhalten Sie von Ihrem Fachhändler oder bei Ihren entsprechenden kommunalen Entsorgungseinrichtungen.

Entsorgen Sie die Verpackung sortenrein. Geben Sie Pappe und Karton zum Altpapier, Folien in die Wertstoffsammlung.



Das Gerät darf nicht im normalen Hausmüll entsorgt werden. Alle verfügbaren Informationen zur Mülltrennung erhalten Sie bei Ihren örtlichen Behörden.

Lampen, die zerstörungsfrei aus dem Gerät entnommen werden können, sind vor der Abgabe des Geräts an einer Erfassungsstelle von diesem zu tren-

nen und einer vorgesehenen Entsorgung zuzuführen. Elektro- und Elektronikgerätebesitzer aus privaten Haushalten können diese bei den Sammelstellen der öffentlich-rechtlichen Entsorgungsträger oder bei den von den Herstellern bzw. Vertriebern im Sinne des ElektroG eingerichteten Sammelstellen abgeben. Die Abgabe von Altgeräten ist unentgeltlich.

12 Garantie

Dieses Gerät unterliegt einer strengen Qualitätskontrolle auf einwandfreie Materialbeschaffenheit, Verarbeitung und Funktionalität.

Für etwaige Mängel, die nicht auf unsachgemäße Verwendung des Produktes, wie Wasser- oder Fallschäden oder fehlerhafte Bedienung, zurückzuführen sind, übernehmen wir im Rahmen der Garantie die Behebung durch Austausch oder Reparatur.

Die Garantiezeit beträgt 36 Monate ab Kaufdatum.

Im Falle eines fehlerhaften Gerätes kontaktieren Sie bitte unsere Service-Hotline oder senden Sie uns eine E-Mail. Sollte eine Fehlerbehebung per Telefon oder E-Mail nicht möglich sein, erhalten Sie dort eine Bearbeitungsnummer sowie die Adresse, an die Sie das fehlerhafte Gerät senden. Das Gerät muss bruchsicher verpackt sein und die Bearbeitungsnummer muss erkennbar sein.

Einsendungen ohne Bearbeitungsnummer können nicht bearbeitet werden. Die Garantie erlischt bei unsachgemäßer Verwendung, Eingriffen von fremder Seite bzw. selbst ausgeführten technischen Veränderungen am Gerät. Dies gilt

insbesondere auch für Schäden ideeller Art. Die Garantie gilt weiterhin nicht für Verschleißteile oder Beschädigungen an zerbrechlichen Teilen wie Lampen, Glas, Displays oder Schaltern.

Bitte senden Sie das defekte Gerät nicht unaufgefordert an den Hersteller zurück. Wenden Sie sich immer vorab an den Kundenservice oder Ihre Filiale.

Ihre gesetzlich festgelegten Gewährleistungsansprüche werden durch diese Garantie nicht eingeschränkt.

Service-Hotline

Bitte kontaktieren Sie in einem Schadensfall zunächst unsere Service-Hotline oder schreiben Sie uns eine E-Mail. Halten Sie in jedem Fall den Kaufbeleg bereit.

Tel. : 0800 7241228

(regulärer Festnetztarif,

Mo. bis Fr. 8 – 18 Uhr)

E-Mail: jaxmotech-de@sertronics.de

HINWEIS!

Zum Versand dieser Bedienungsanleitung per E-Mail, wenden Sie sich bitte an unseren Kundenservice.

Jaxmotech GmbH
Ostring 60
D-66740 Saarlouis

